



FUSO

fuso k.k. original machine excellent in the function

# ROCKBOY

twilight  
lightweight

## MRP-25ES-L111(B)

【ロックボルト工法掘削専用機】

### パーカッションの常識を覆すハンマ打撃機構!!

油圧駆動型 メカニカル打撃方式ハイパワードリルヘッド搭載!

lightweight  
lightweight

☆シンプルな構造のため、  
パーカッション部の分解  
・組立が容易!

☆安定な地盤では  
単管掘削方式

☆不安定な地盤では  
二重管掘削方式



打撃を生み出す  
ゴールデンハンマ!!



(特許取得)

lightweight  
lightweight

小型でパワフルな  
ドリルヘッド!

軽量で小型!  
(550kg)

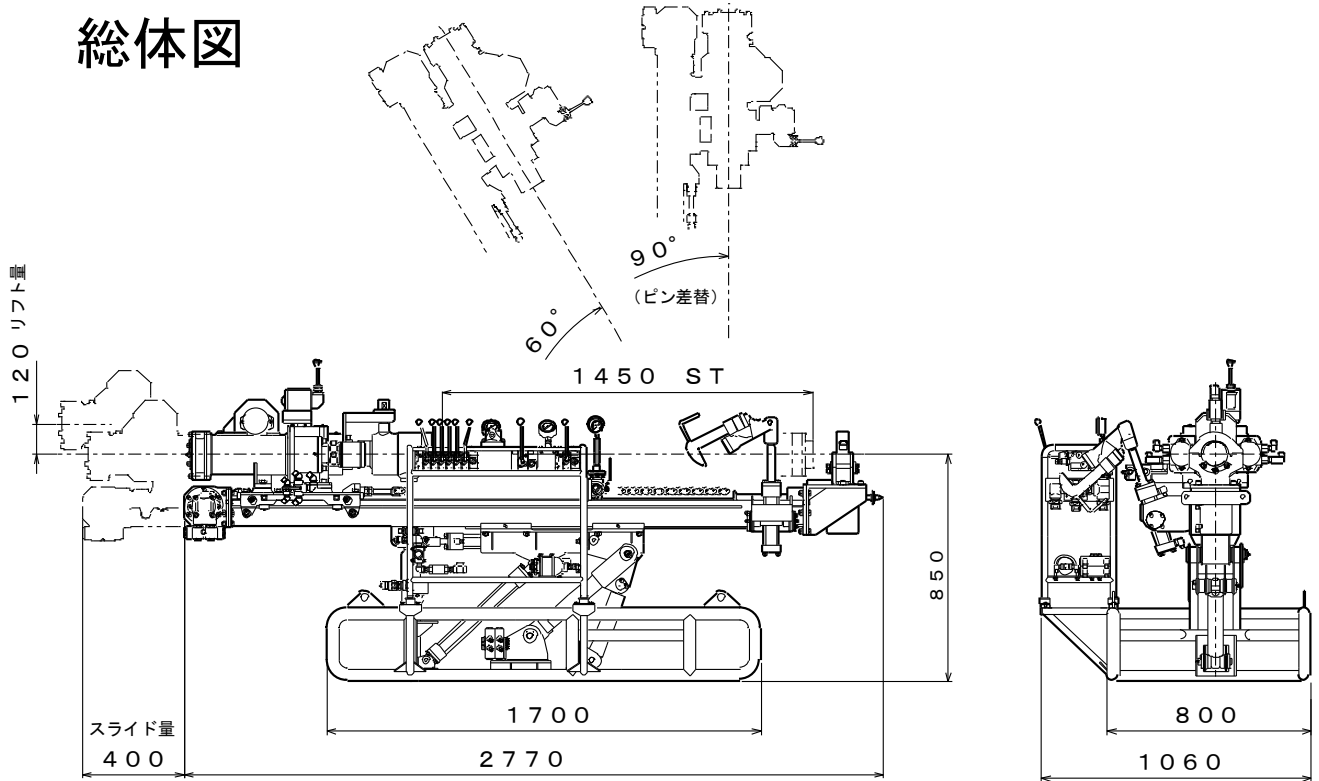
シンプル構造  
メンテナンス性UP!

二重管掘削も  
併用できる!

0-テ-ヨトル 2.3kNm



# 総体図



## ◆ドリルユニット仕様

型 式	MRP-25ES-L111(B)	
掘削能力	適用ケーシング	φ 57~φ 96 長サ1m
	掘削角度	水平~下向き60°, 下向き30° ~下向き90°
ドリフター	打 撃 力	200J [20kgm] (バックハンマ付)
	打 撃 数	400bpm
	回 転 数	26min <sup>-1</sup> [rpm], 52min <sup>-1</sup> [rpm]
	回転トルク	2. 3kN・m [240kg/cm <sup>2</sup> ], 1. 15kN・m [120kg/cm <sup>2</sup> ]
フィード	フィード方式	オイルモータ, チェーン方式
	フィード力	0~11. 8kN [0~1200kgf]
	フィードストローク	1450mm
セントラライザー		油圧クランプ, 油圧ブレーカ
主要寸法	全 高	1100mm (ドリリングセンタ850mm)
	全 幅	1060mm (ベース幅800mm)
	全 長	2770mm
質 量	約550kg (コントロールスタンド付)	

## ◆パワーユニット仕様

型 式	PUE-25A(簡易防音型)	
原 動 機	18. 5kW-4P	
オイルポンプ	第1ポンプ	吐出量: 44L/min 吐出圧力: 15MPa [150kgf/cm <sup>2</sup> ]
	第2ポンプ	吐出量: 31L/min 吐出圧力: 16MPa [160kgf/cm <sup>2</sup> ]
作動油タンク容量	100L	
オイルクーラー	空冷式(自動温度調整機構付)	
主要寸法	全 高	1220mm
	全 幅	850mm
	全 長	990mm
質 量	約450kg(乾燥質量)	

※本仕様は、予告なく変更することがあります。



静岡工場	〒426-0002	静岡県藤枝市横内800-30	(054)644-2100
東京支店	〒173-0004	東京都板橋区板橋1-53-10	(03)5943-2402
東北支店	〒983-0034	宮城県仙台市宮城野区扇町1-7-1	(022)236-5101
北陸支店	〒933-0331	富山県高岡市中保1204	(0766)31-2620
広島支店	〒733-0821	広島県広島市西区庚午北4-9-40	(082)271-2858
大阪支店	〒574-0076	大阪府大東市曙町6-41	(072)874-6654

<http://www.kk-fuso.co.jp>