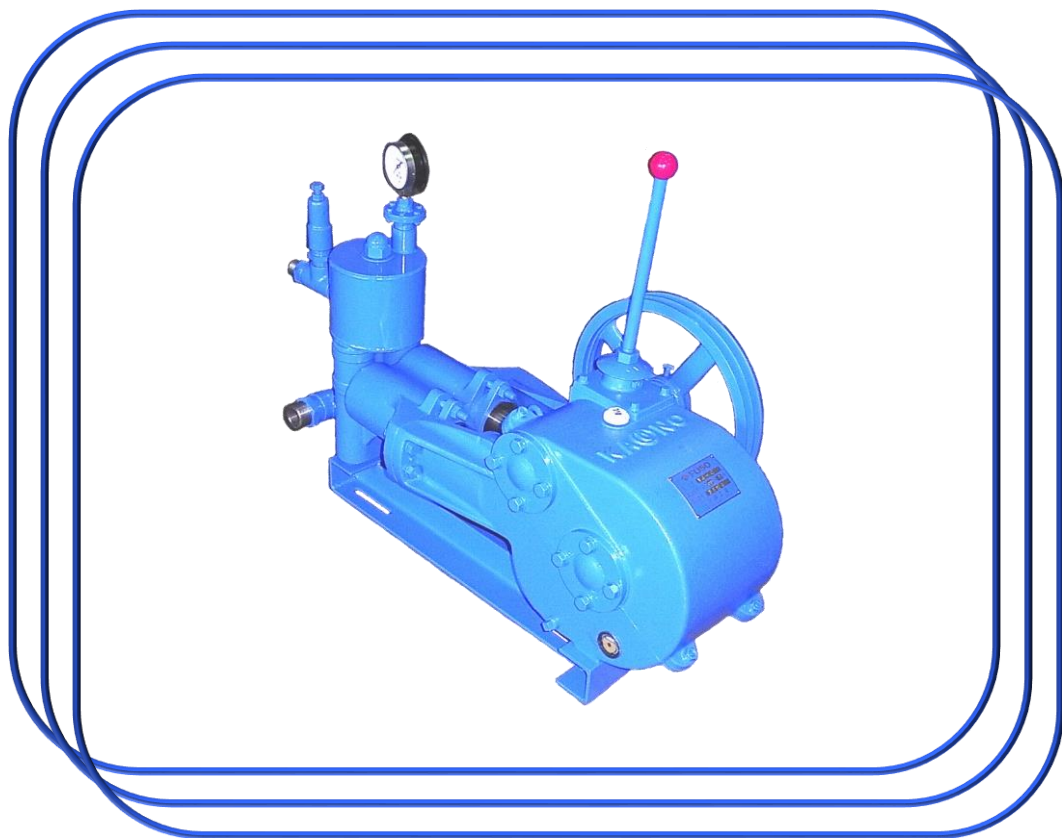


V6-C Plunger Pump

2連プランジャポンプ



ボーリングポンプ(V6-C)は、長い伝統と8000台の納入実績と共に、ユーザー皆様の絶対のご信頼を頂きましたV6-B型を更に改良したものです。軽量小型、極めて簡単な構造、分解修理の簡便さを重点に改良し、従来に増して優れた性能を発揮します。

[用途]

- ◆ 一般地質調査
- ◆ 水井戸等の作井工事
- ◆ 温泉ボーリング工事
- ◆ モルタル注入工事
- ◆ セメントミルク注入工事
- ◆ 薬液注入工事
- ◆ プレパクトコンクリート工事
- ◆ 高圧液輸送
- ◆ その他ボーリング関係工事

V6-C 2連プランジャポンプ

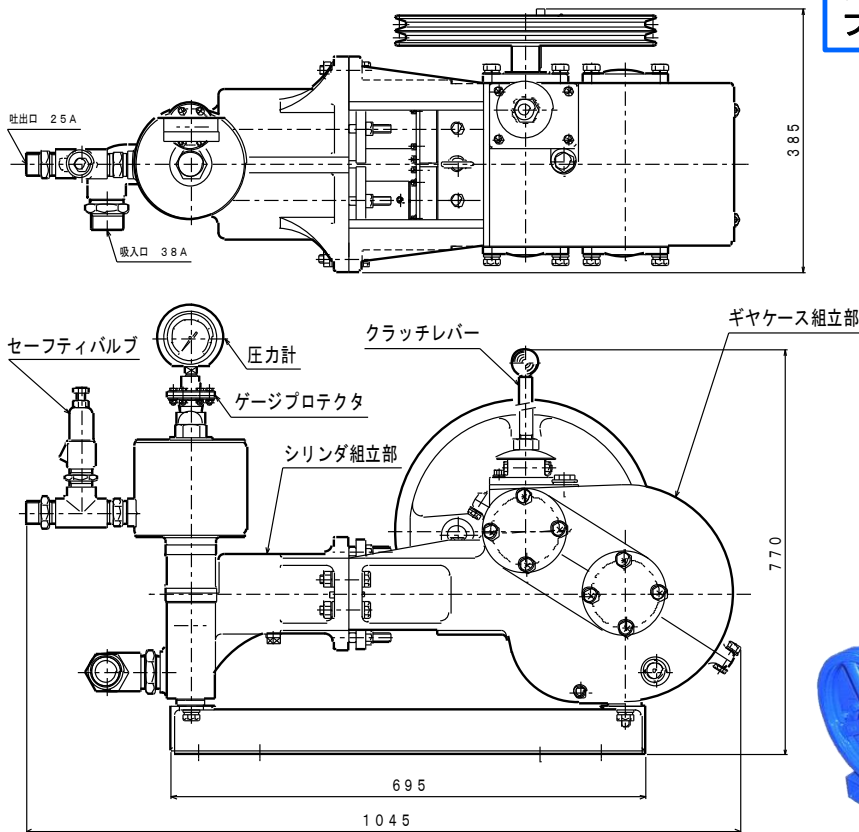
[特長]

- ケース類と内部部品は、強力アルミ合金を使用し軽量化、小型化され運搬が非常に容易です。
- バルブボックスは、ナット1個を外すことにより分解でき、部品の交換、内部の洗浄が極めて簡単に行えます。
- 構造が簡単ですから損耗部品も少なく、修理に時間を要しません。
- プランジャーとクロスヘッドをスプリングピン1本で取り外しできるようになった為、プランジャ等の分解修理が容易になりました。

[仕様]

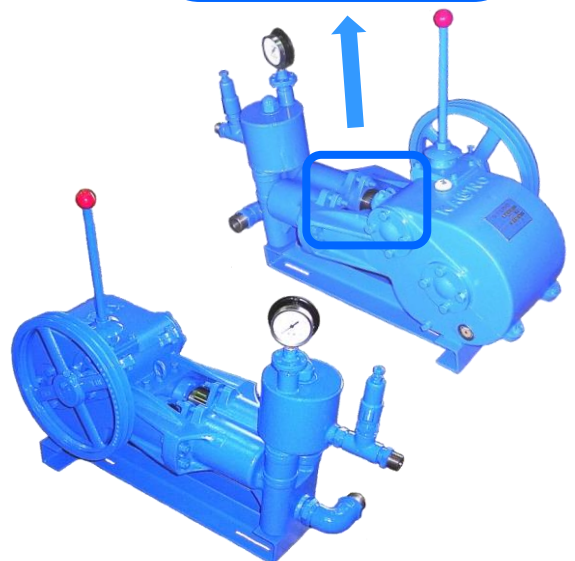
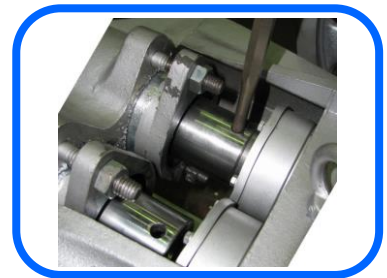
モデル	V6-C
形式	2連式プランジャポンプ
プランジャ径	75 mm
ストローク	85 mm
吐出量	40~60 L/min
吐出圧力(最大)	2.94 MP a {30kgf/cm ² }
入力軸回転数	320~400min ⁻¹ [rpm]
吸入管径	38 mm (1-1/2")
吐出管径	25 mm (1")
原動機	3.7 kW
質量	100 kg
機体寸法 (LxWxH)	1045x385x770 mm

【ポンプ構成図】



プランジャ交換がスピーディ!!!

スプリングピンを外すことで、簡単にプランジャを交換することができます。



■仕様は改良のため予告なく変更することがあります。

FUSO
株式会社
扶桑工業
機械事業部

静岡工場	〒426-0002	静岡県藤枝市横内800-30	(054)644-2100
東京支店	〒336-0038	埼玉県さいたま市南区関 1-13-5	(048)789-6317
東北支店	〒983-0034	宮城県仙台市宮城野区扇町1-7-1	(022)236-5101
北陸支店	〒933-0331	富山県高岡市中保1204	(0766)31-2620
広島支店	〒733-0821	広島県広島市西区庚午北4-9-40	(082)271-2858
大阪支店	〒574-0076	大阪府大東市曙町6-41	(072)874-6654

<http://www.kk-fuso.co.jp>