

Core tube coupling



◇プロロングカップリング

[用途]

コアチューブを2本以上接続する場合の継手です。

呼 称	54	64	74	84	89	99	114
外径(mm)	54	64	74	84	89	99	114.3
内径(mm)	42	52	62	72	76	87	100
胴長(mm)	50	50	50	50	50	50	60
質量(kg)	0.5	0.6	0.7	0.9	0.9	1.0	1.6
商品コード	T0701-05450	T0701-06450	T0701-07450	T0701-08450	T0701-08950	T0701-09950	T0701-11460

※89は、受注生産です。

※上記サイズ以外も製作いたします。

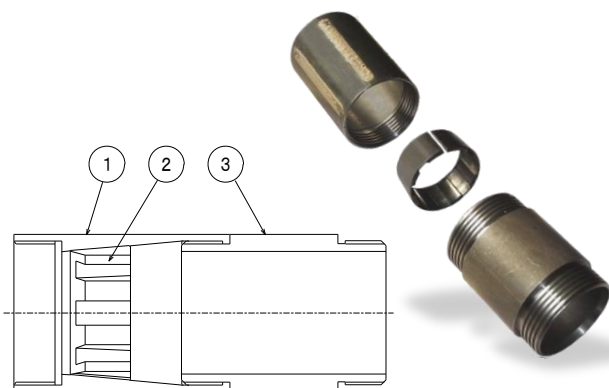
◇コアシェルコンプリート

[用途]

コアチューブとメタルクラウンとの間に接続しコアを保持する器具。

コアシェル、プロロングカップリング、コアリフタの3点を一組にして

組立てたものです。 ※③は、プロロングカップリングです。



呼 称		64	84
質 量(kg)		1.75	1.35
商品コード	コアシェルコンプリート	T0601-06400	T0601-08400
商品コード	②コアリフタ	T0601-06401	T0601-08401
商品コード	①コアシェル	T0601-06402	T0601-08402

Core tube coupling

コアチューブ・カップリング

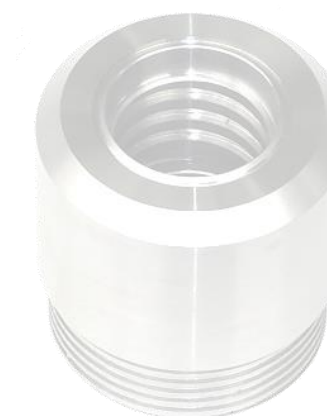
★コアチューブ

★コアチューブカップリング

★コアチューブカップリング(チップ付)

★プロロングカップリング

★コアシェルコンプリート



FUSO 株式会社 扶桑工業 機械事業部	静岡工場	〒426-0002 静岡県藤枝市横内800-30	(054)644-2100
	東京支店	〒336-0038 埼玉県さいたま市南区関 1-13-5	(048)789-6317
	東北支店	〒983-0034 宮城県仙台市宮城野区扇町1-7-1	(022)236-5101
	北陸支店	〒933-0331 富山県高岡市中保1204	(0766)31-2620
	広島支店	〒733-0821 広島県広島市西区庚午北4-9-40	(082)271-2858
	大阪支店	〒574-0076 大阪府大東市曙町6-41	(072)874-6654

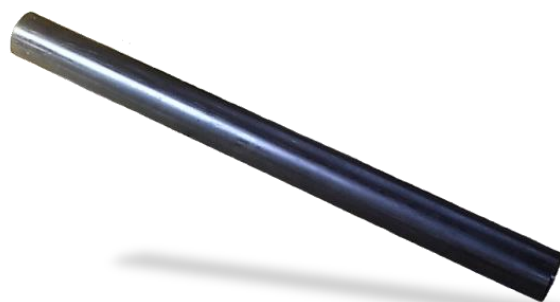
<http://www.kk-fuso.co.jp>

Core tube coupling

◇コアチューブ

[用途]

コアを収納する鋼管です。
扶桑規格とJIS規格があります。



☆標準長サ(m) ; 0.5, 1.0 **受注生産** ; 0.3, 1.5, 2.0, 3.0

※下記以外のサイズも製作いたします。89は、**受注生産**です。

◇扶桑規格・JIS規格

呼 称	54	64	74	84	89	99	114
外径(mm)	54	64	74	84	89.1	99	114.3
厚サ(mm)	4.0	4.0	4.0	4.0	4.2	4.0	4.5
長サ(m)	1.0						
質量(kg)	4.9	5.8	6.9	7.7	8.8	9.3	12.2
商品コード	T0405 -05402	T0405 -06402	T0405 -07402	T0405 -08402	T0411 -08902	T0404 -09902	T0412 -11402
長サ(m)	0.5						
質量(kg)	2.5	2.9	3.5	3.9	4.4	4.7	6.1
商品コード	T0405 -05401	T0405 -06401	T0405 -07401	T0405 -08401	T0411 -08901	T0404 -09901	T0412 -11401

◇扶桑規格

呼 称	127	140	152	165	64JIS	84JIS
外径(mm)	127	139.8	152.4	165.2	64	84
厚サ(mm)	4.0	4.0	4.0	4.0	4.75	4.75
長サ(m)	1.0				1.0	
質量(kg)	13.6	15.0	18.0	19.8	6.9	9.3
商品コード	T0432 -12702	T0412 -14002	T0433 -15202	T0412 -16502	T0447 -06402	T0447 -08402
長サ(m)	0.5					
質量(kg)	6.8	7.5	9.0	9.9		
商品コード	T0432 -12701	T0412 -14001	T0433 -15201	T0412 -16501		

Core tube coupling

◇コアチューブカップリング

[用途]

コアチューブとボーリングロッドを接続する継手
です。 ※40.5以外のロッドネジも製作いたします。



◇扶桑規格・JIS規格

呼 称	54	64	74	84	89	99	114
外径(mm)	54	64	74	84	89	99	114.3
有効長(mm)	40	45	45	45	45	50	55
接続ネジ	40.5						
質量(kg)	0.7	1.2	1.7	2.1	2.6	3.2	4.6
商品コード	T0501 -05440	T0501 -06440	T0501 -07440	T0507 -08440	T0501 -08940	T0507 -09940	T0507 -11440
呼 称	127	140	152	165	64JIS	84JIS	
外径(mm)	127	139.8	152.4	165.2	64	84	
有効長(mm)	125	125	135	145	45	45	
接続ネジ	40.5				40.5		
質量(kg)	4.5	5.0	6.6	8.2	1.7	2.2	
商品コード	T0510 -12740	T0510 -14040	T0510 -15240	T0510 -16540	T0501 -J6440	T0501 -J8440	

※上記サイズ以外も製作いたします。

◇コアチューブカップリング (チップ付)

[用途]

コアチューブカップリングの肩にメタルチップを植え
付け、コアチューブ引揚げ時に回転させながら、孔径
が小さくなった部分をリーミングします。



呼 称	54	64	74	84	99	114
外径(mm)	55	65	75	85	100	115
有効長(mm)	40	45	45	45	50	55
接続ネジ	40.5					
質量(kg)	0.7	1.2	1.7	2.1	3.2	4.6
商品コード	T0503 -05440	T0503 -06440	T0503 -07440	T0503 -08440	T0503 -09940	T0503 -11440