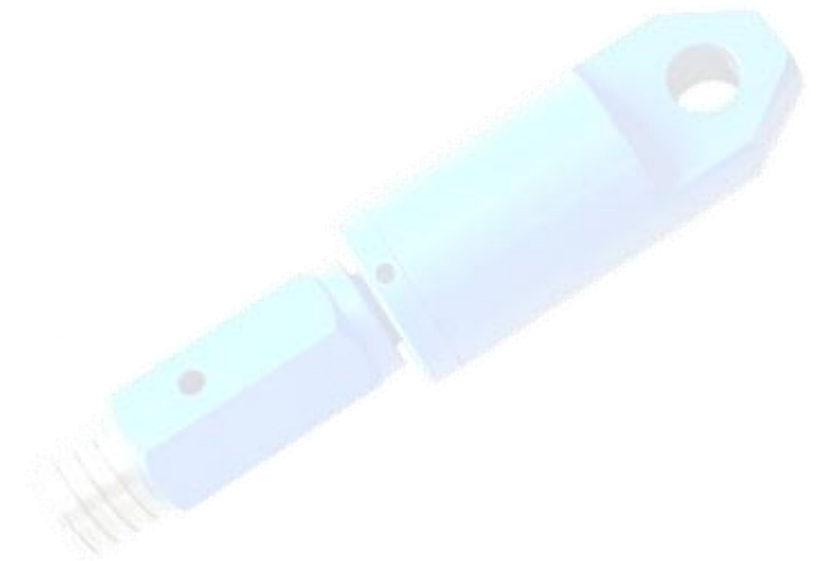


Hoisting plug

ホイステイングプラグ
★ HOP-1.5



FUSO
株式会社
扶桑工業
機械事業部

静岡工場	〒426-0002	静岡県藤枝市横内800-30	(054)644-2100
東京支店	〒336-0038	埼玉県さいたま市南区関 1-13-5	(048)789-6317
東北支店	〒983-0034	宮城県仙台市宮城野区扇町1-7-1	(022)236-5101
北陸支店	〒933-0331	富山県高岡市中保1204	(0766)31-2620
広島支店	〒733-0821	広島県広島市西区庚午北4-9-40	(082)271-2858
大阪支店	〒574-0076	大阪府大東市曙町6-41	(072)874-6654

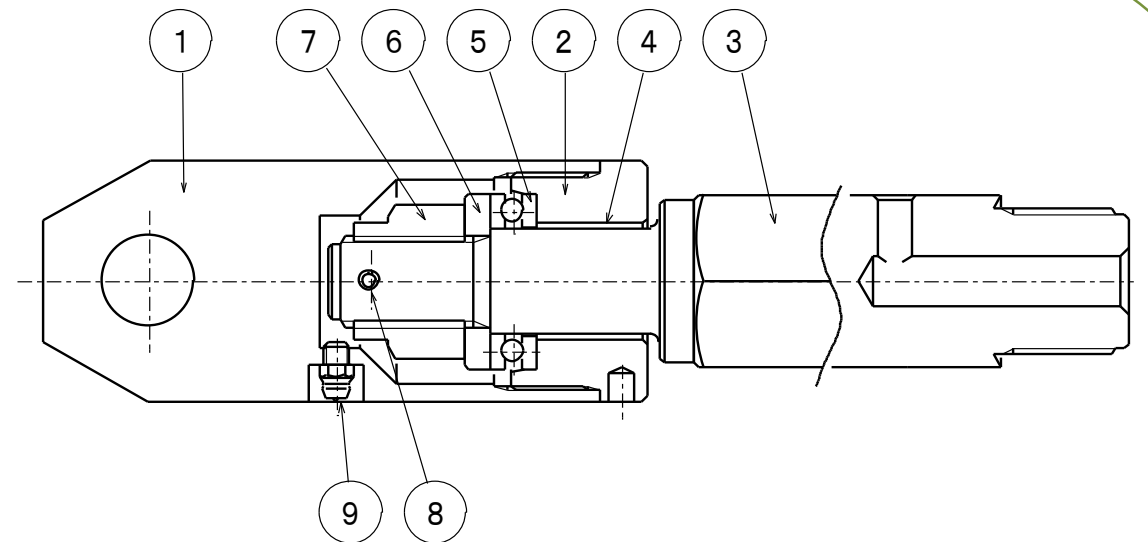
<http://www.kk-fuso.co.jp>

FUSO

◇ホイスティングプラグ(HOP-1.5)

コンパクトなスリムボディ!!!

使いやすくロッドの昇降作業に最適!!!



ホイスティングプラグ	
型式	HOP-1.5
耐荷重	1.5 ton
接続ネジ	40.5
寸法(mm)	φ58X225L
質量(kg)	3.1
商品コード	W1403-0051Z

[用途]

ボーリングロッド・ケーシングチューブなどの昇降に使用する器具です。継手は、自由に回転できるようになっており、下部にはボーリングロッドと接続するためのネジが切っています。

9	グリースニップル	MT6	1	14103-11221
8	スプリングピン		1	10906-10028
7	小型溝付ナット	M22	1	W1404-0033Z
6	スラストカラー		1	W1404-0032Z
5	スラストベアリング		1	11901-51105
4	DUブッシュ		1	14041-25025
3	ホイスティングシャフト		1	W1403-0053Z
2	ベアリングケース		1	W1404-0031Z
1	アイジョイント		1	W1403-0052Z
符号	名称	備考	個数	商品コード