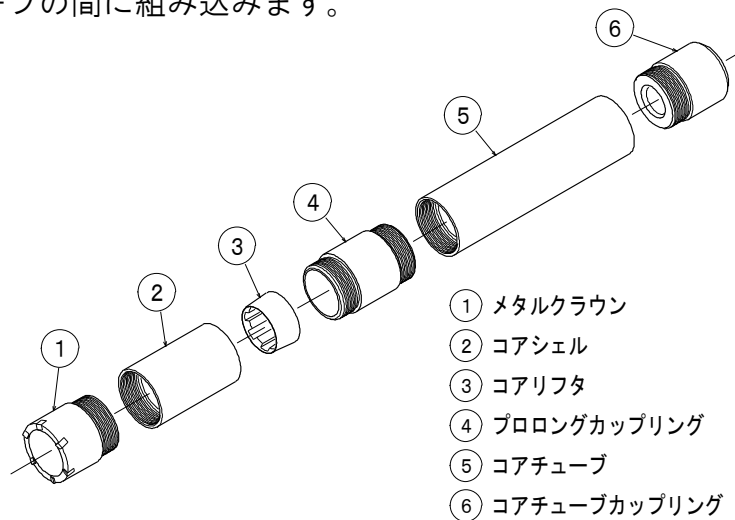


コアを採取する器具で、ビット、コアチューブ、コアチューブカップリングを組み合わせたもの。必要に応じてコアシェルコンプリートをコアチューブの間に組み込みます。



3-1 コアチューブ

※色付商品コード欄は、標準在庫です。

コアを収納する鋼管は、JIS規格と扶桑規格があります。

☆ 標準長さ(m)； 0.5 1.0 (受注生産) 0.3 1.5 2.0 3.0

◇扶桑規格・JIS規格 標準長さ：1.0m

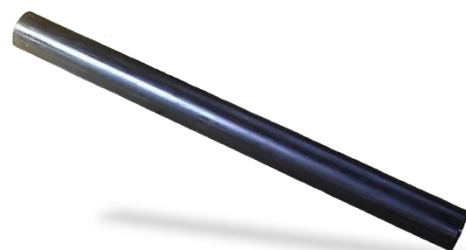
呼称	54	64	74	84	89	99	114
外径(mm)	54	64	74	84	89.1	99	114.3
厚さ(mm)	4.0	4.0	4.0	4.0	4.2	4.0	4.5
長さ(m)	1.0						
質量(kg)	4.9	5.8	6.9	7.7	8.8	9.3	12.2
商品コード	T0405 -05402	T0405 -06402	T0405 -07402	T0405 -08402	T0411 -08902	T0404 -09902	T0412 -11402

呼称	127	140	152	165	64JIS	84JIS
外径(mm)	127	139.8	152.4	165.2	64	84
厚さ(mm)	4.5	4.5	5.2	5.0	4.75	4.75
長さ(mm)	1.0				1.0	
質量(kg)	13.6	15	18	19.8	6.9	9.3
商品コード	T0432 -12702	T0412 -14002	T0433 -15202	T0412 -16502	T0447 -06402	T0447 -08402

◇扶桑規格 標準長さ：0.5m

呼称	54	64	74	84	89	99	114
外径(mm)	54	64	74	84	89.1	99	114.3
厚さ(mm)	4.0	4.0	4.0	4.0	4.2	4.0	4.5
長さ(m)	0.5						
質量(kg)	2.5	2.9	3.5	3.9	4.4	4.7	6.1
商品コード	T0405 -05401	T0405 -06401	T0405 -07401	T0405 -08401	T0411 -08901	T0404 -09901	T0412 -11401

呼称	127	140	152	165
外径(mm)	127	139.8	152.4	165.2
厚さ(mm)	4.5	4.5	5.2	5.0
長さ(mm)	0.5			
質量(kg)	6.8	7.5	9	9.9
商品コード	T0432 -12701	T0412 -14001	T0433 -15201	T0412 -16501



※上記以外のサイズも製作いたします。

※色付商品コード欄は、標準在庫です。

3-2 コアチューブカップリング

コアチューブとボーリングロッドを接続する継手です。

◇扶桑規格・JIS規格

呼称	54	64	74	84	89	99	114
外径(mm)	54	64	74	84	89	99	114.3
有効長(mm)	40	45	45	45	45	50	55
接続ネジ	40.5						
質量(kg)	0.7	1.2	1.7	2.1	2.6	3.2	4.6
商品コード	T0501 -05440	T0501 -06440	T0501 -07440	T0507 -08440	T0501 -08940	T0507 -09940	T0507 -11440

呼称	127	140	152	165	64JIS	84JIS
外径(mm)	127	139.8	152.4	165.2	64	84
有効長(mm)	125	125	135	145	45	45
接続ネジ	40.5				40.5	
質量(kg)	4.5	5.0	6.6	8.2	1.7	2.2
商品コード	T0510 -12740	T0510 -14040	T0510 -15240	T0510 -16540	T0501 -J6440	T0501 -J8440



※40.5以外のロッドネジも製作いたします。
 ※上記サイズ以外も製作いたします。

3-3 コアチューブカップリング（チップ付）

コアチューブカップリングの肩にメタルチップを植え付け、コアチューブ引揚げ時に回転させながら、孔径が小さくなった部分をリーミングします。

◇扶桑規格

呼称	54	64	74	84	99	114
外径(mm)	55	65	75	85	100	115
有効長(mm)	40	45	45	45	50	55
接続ネジ	40.5					
質量(kg)	0.7	1.2	1.7	2.1	3.2	4.6
商品コード	T0503 -05440	T0503 -06440	T0503 -07440	T0503 -08440	T0503 -09940	T0503 -11440



※40.5以外のロッドネジも製作いたします。
 ※上記サイズ以外も製作いたします。

3-4 プロロングカップリング

コアチューブを2本以上接続する場合の継手です。

◇扶桑規格

呼称	54	64	74	84	89	99	114
外径	54	64	74	84	89	99	114.3
内径	42	52	62	72	76	87	100
胴長	50	50	50	50	50	50	60
質量(kg)	0.5	0.6	0.7	0.9	0.9	1.0	1.6
商品コード	T0701 -05450	T0701 -06450	T0701 -07450	T0701 -08450	T0701 -08950	T0701 -09950	T0701 -11460



※上記サイズ以外も製作いたします。

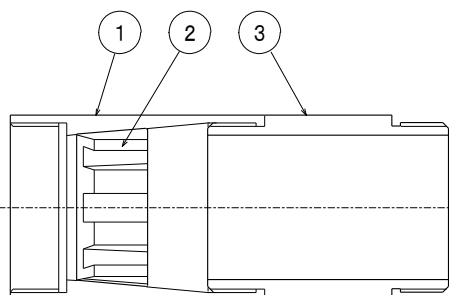
3-5 コアシェルコンプリート

※色付商品コード欄は、標準在庫です。

コアチューブとメタルクラウンとの間に接続しコアを保持する器具。コアシェル、プロロングカップリング、コアリフタの3点を一組にして組立てたものです。

◇扶桑規格

呼 称		64	84
質 量(kg)		1.1	1.6
商品コード	コアシェルコンプリート	T0601-06400	T0601-08400
	② コアリフタ	T0601-06401	T0601-08401
	① コアシェル	T0601-06402	T0601-08402



- ① コアシェル
- ② コアリフタ
- ③ プロロングカップリング



3-6 セジメントチューブ

スライムを採取、収容する管で、コアチューブ上部のセジメントチューブカップリングと接続して使用します。左ネジが切っております。

3-7 セジメントチューブカップリング

コアチューブとセジメントチューブを接続しさらにロッドを接続する継手。セジメントチューブと接続部分は、左ネジが切っております。

◇扶桑規格

呼 称	64	74	84	99	114
ロッドネジ	40.5			40.5	
質量(kg)	1.8	2.6	3.5	5	7.7
商品コード	T1001	T1001	T1001	T1001	T1001
	-06440	-07440	-08440	-09940	-11440

※127, 140, 165サイズも製作いたします。

※40.5以外のロッドネジも製作いたします。



3-8 ダブル用セジメントカップリング

ダブルコアチューブにセジメントチューブを接続する継手です。

◇扶桑規格

呼 称	64	74	84
ロッドネジ	40.5		
質量(kg)	1.5	2.1	2.7
商品コード	T1002	T1002	T1002
	-06440	-07440	-08440



3-9 ピンレスカップリング

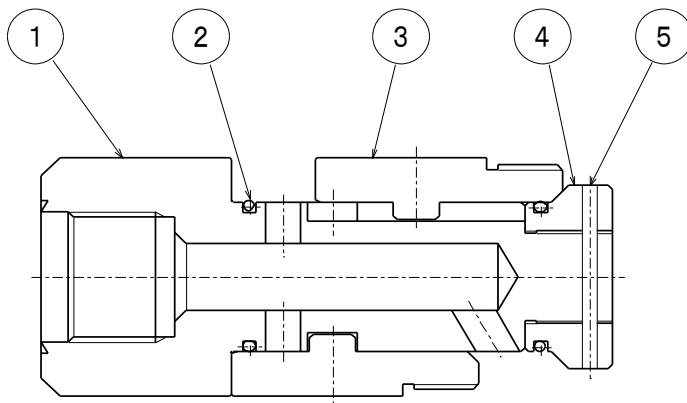
※色付商品コード欄は、標準在庫です。

掘削中は掘削水をコアチューブに送り、ボーリングロッドを引き上げる際、ロッド内の水をコアチューブの上部にて遮断してコア（採取試料）の脱落を防止するカップリングです。コアチューブカップリング兼用の器具です。

◇扶桑規格

呼称	64	74	84
ロッド径	40.5	40.5	40.5
質量(kg)	2.7	3.2	3.8
商品コード	T0803 -06400	T0803 -07400	T0803 -08400

※JISサイズ（64, 84）も製作いたします。



◇掘削時



◇コア回収時



- ①カップリング
- ②Oリング
- ③コアチューブカップリング
- ④ナット
- ⑤スプリングピン

3-10 落としバー

サンプリングの時の試料落下防止に使用します。
（落としカップリングと組合せて使用）

呼称	商品コード	質量(kg)
1/2 "	T0811-11301	0.35

※先端に焼きを入れた製品もあります。

商品コード：T0811-11302



3-11 落としカップリング

呼称	商品コード	質量(kg)
40.5	T0811-24040	0.5

サンプリングの時の試料落下防止に使用します。
（落としバーと組合せて使用）



4-1 (株) コアパック

S, NEWS, SLIM, トリプル, R, REX, 打込みタイプ他があります。

用途	地質	型式	特長
軟硬兼用	軟弱 軟質 中硬岩	S NEWS SLIM	軟硬兼用スタンダード 2重管構造 S型よりコア径3mmUP
	破碎帯 超硬岩	トリプル	3重管構造
硬岩用	硬岩	R	硬岩用スタンダード
	超硬岩 破碎帯	REX	R型の改良モデル
打込み	軟弱	打込み	打込み式コアパックチューブ
	軟質	打込みPRO	打込みパック強化型
	中硬岩	分割クン	外管分割型

4-2 (有) アイジイ工業

N, NSR, NS, NSGタイプ他があります。

型式	地質	サイズ	特徴
N	超硬岩 硬岩 中硬岩 破碎帯	46-30 ~ 146-125	軟岩から超硬岩まで対応 ダイヤモンド, リーマ使用 清水タイプ
NSR	軟弱層 軟岩 中硬岩 硬岩	66-48 ~ 146-123	一部パーツ交換でNシリーズ として使用可能 シュータイプ 清水タイプ
NSG	軟岩 土砂用 中硬岩	76-48 ~ 116-81	アクリル管使用の3重管構造 一部パーツ交換でVU管仕様 に変更可能 泥水タイプ
NS	軟岩	66-45 ~ 86-65	軟弱地層のコア採取用 一部パーツ交換で中硬岩用 に変更可能 泥水タイプ

※ケーシングチューブは、受注生産です。
但し、色付商品コード欄は、標準在庫です。

5-1 強力型ケーシングチューブ (HD型)

ケーシングチューブの引張り強さを向上させた強力タイプです。

◇扶桑規格

呼称	83	89.1	101.6	114
外径(mm)	83	89.1	101.6	114.3
内径(mm)	72	78.1	90.2	102.3
厚さ(mm)	5.5	5.5	5.7	6
長さ(m)	1.0	1.0	1.0	1.0
質量(kg/m)	10.6	11.3	13.5	16
商品コード	T1301 -08321	T1301 -08921	T1301 -10221	T1301 -11421

☆ 上記製品は、右ネジとします。



5-2 ガス管ケーシングチューブ

アンカー工事，集排水孔ボーリング等に用いるガス管サイズのケーシングチューブで、先端にはケーシングクラウンを取り付けて掘削します。

呼称	3	3 1/2	4	4 1/2	5	6
外径(mm)	89.1	101.6	114.3	127	139.8	165.2
内径(mm)	80.7	93.2	105.3	118	130.8	155.2
厚さ(mm)	4.2	4.2	4.5	4.5	4.5	5
質量(kg/m)	8.8	10.1	12.2	13.6	15.0	19.8



5-3 スケジュール管ケーシング (肉厚) チューブ

外径がガス管サイズのケーシングチューブで肉厚タイプです。

呼称	3		3 1/2		4	
スケジュール	Sch40	Sch60	Sch40	Sch60	Sch40	Sch60
外径(mm)	89.1	89.1	101.6	101.6	114.3	114.3
内径(mm)	78.1	75.9	90.2	87.6	102.3	100.1
厚さ(mm)	5.5	6.6	5.7	7.0	6.0	7.1
質量(kg/m)	11.3	13.4	13.5	16.3	16.0	18.8

(単位mm)

呼称	5		6	
スケジュール	Sch40	Sch60	Sch40	Sch60
外径(mm)	139.8	139.8	165.2	165.2
内径(mm)	126.6	123.6	151	146.6
厚さ(mm)	6.6	8.1	7.1	9.3
質量(kg/m)	21.7	26.3	27.7	35.8

☆ 標準有効長 (m) ; 1.0



※本ページの製品は、受注生産です。

5-4 ケーシングクラウン（ケーシングビット）

ケーシングチューブの先端に接続して掘削し、ケーシングチューブを所定の位置に設置するためのビットです。
外内径共メタルチップが出ています。

◇扶桑規格

呼称	3	3 1/2	4	5
外径(mm)	89.1	101.6	114.3	139.8
厚さ(mm)	5.5	5.7	6.0	6.6
植付外径(mm)	90.1	102.6	115.3	141
植付内径(mm)	78.1	90.2	102.3	126.6



※厚さ，植付個数（8, 10, 12），チップサイズ（5×5×7, 6×6×7）は、ご相談により製作いたします。
※植付外内径についてもご相談により製作いたします。
※他のサイズについても製作致します。

5-5 ケーシングシュー（ドライブシュー）

ケーシングチューブを土中に打ち込む時、入り易くする先端器具。先端は、内テーパ加工焼入れ処理が施され、ケーシングチューブの最下端に接続して使用します。



5-6 ケーシングスイベル

ケーシングチューブの昇降およびボーリングロッドからの回転，推力を伝えるのに使用する継手です。

◇扶桑規格

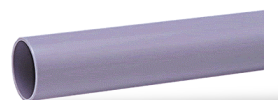
呼 称	83	85	89.1	101.6
接続径	40.5			

※40.5以外のロッドネジも製作いたします。
※他のサイズについても製作いたします。



5-7 硬質塩化ビニール管

井戸，集排水用配管に使用します。
ネジ加工およびストレーナ加工を施します。
VP25～VP300まで各サイズに対応できます。



◇JIS規格(VP管)

呼称	25	30	40	50	65	75	100	125	150	200	250	300
外径(mm)	32	38	48	60	76	89	114	140	165	216	267	318
厚さ(mm)	3.1	3.1	3.6	4.1	4.1	5.5	6.6	7	8.9	10.3	12.7	15.1