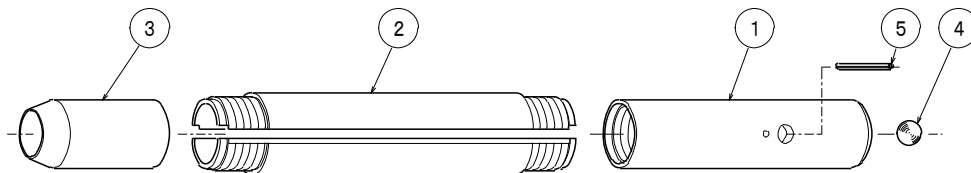


※色付商品コード欄は、標準在庫です。

### 6-1 スプリットバーレルサンプラー(SBS-JIS4山KAN0)

JIS規格の土の標準貫入試験に使用するサンプラーでシュー、2つ割りにできるスプリットバーレルおよびコネクターヘッドで構成され、N値の測定と土の試料採取に用いる器具です。



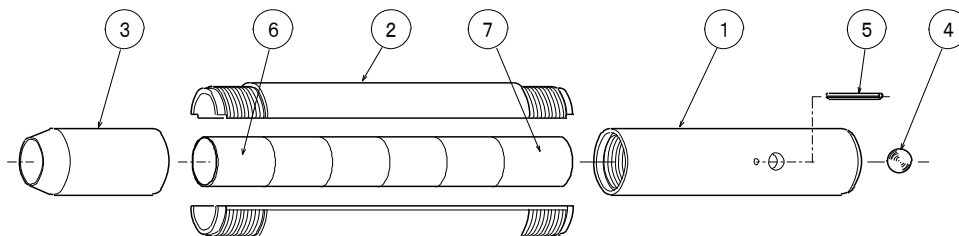
5	スプリングピン		1	10906-11050
4	スチールボール		1	13002-10120
3	シュー		1	T2501-75143
2	スプリットバーレル		1	T2501-75142
1	コネクターヘッド		1	T2501-75141
符号	名 称	備 考	個数	商品コード

スプリットバーレルサンプラー	
型 式	SBS-JIS4山KAN0
外 径 (mm)	φ 51
全 長 (mm)	810
質 量 (kg)	7.1
商品コード	T2501-75140



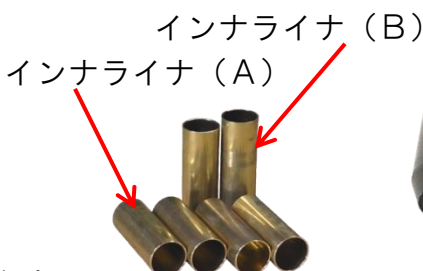
### 6-2 二重管スプリットバーレルサンプラー(SBS-3)

標準貫入試験に使用するサンプラーのスプリットバーレル内にインナライナを装着した二重管タイプです。主に、湿潤密度試験用試料の採取用として使用します。



7	インナライナ(B)	110L	1	T2501-35186
6	インナライナ(A)	100L	5	T2501-35185
5	スプリングピン		1	10906-11050
4	スチールボール		1	13002-10120
3	シュー		1	T2501-35183
2	スプリットバーレル		1	T2501-35182
1	コネクターヘッド		1	T2501-35181
符号	名 称	備 考	個数	商品コード

二重管スプリットバーレルサンプラー	
型 式	SBS-3
外 径 (mm)	φ 51
全 長 (mm)	810
質 量 (kg)	7.15
商品コード	T2501-35180



※色付商品コード欄は、標準在庫です。

### 6-3 バスケットシュー

先端シューにバスケットスプリングを装着し砂層など資料が脱落しやすい地層に使用します。

バスケットシュー		
型式	SBS-JIS4山KANO用	SBS-3用
外径 (mm)	φ 51	φ 51
全長 (mm)	75	75
質量 (kg)	0.4	0.4
商品コード	T2501-75148	T2501-35188

バスケットスプリング



### 6-4 ノッキングブロック・ノッキングカップリング

標準貫入試験に使用するドライブハンマの打撃を受ける器具。ボーリングロッドと接続して使用します。ネジ式とテーパ式があります。

☆ネジ式

名称	ノッキングブロック	ノッキングカップリング
外径 (mm)	φ 75	φ 54
全長 (mm)	64	110
質量 (kg)	1.75	1.35
商品コード	W1104-0077A	W1104-0078Z

☆テーパ式

名称	ノッキングブロック	ノッキングカップリング
外径 (mm)	φ 88	φ 54
全長 (mm)	63	297
質量 (kg)	2.1	3.0
商品コード	W1104-0076B	W1103-0682Z

☆テーパ式 (SWT ネジ仕様)

名称	商品コード	質量(kg)
ノッキングカップリング (A) (SWT)	W1103-0682Z	2.6
ノッキングカップリング (B) (SWT)	W1103-0687Z	2.3

※ノッキングカップリング (B) は、旧安芯棒用です。

※ノッキングブロックは、W1104-0076Bをご使用下さい。



### 6-5 動的貫入試験用コーン

ボーリングロッドの先端に取り付けてハンマの衝撃で打込んでいく動的貫入試験器の先端器具です。先端部は、熱処理を施してあります。

動的貫入試験用コーン	
外径 (mm)	φ 51
全長 (mm)	124
接続ネジ	40.5
質量 (kg)	1.1
商品コード	T2504-51401



6-6 半自動落下装置 (AH-1B)

※色付商品コード欄は、標準在庫です。

標準貫入試験用の打撃ハンマで、半自動で落下させる機構を装備している。基準落下高さ76cmで確実にフックが開き正確な打撃エネルギーが得られます。

キャッチャーを逆打ち専用ヘッドに交換するだけで逆打ち作業が行えます。

・質量測定検査証の発行も行っております。



半自動落下装置	
型式	AH-1B
予備打ち高さ	任意 (巻き上げ操作による)
本打ち高さ (cm)	76
ドライブハンマ寸法 (mm)	φ 178×434L

名称	商品コード	質量(kg)
半自動落下装置	W0902-0017E	80.0
キャッチャーASSY	W0902-0120A	14.9
ドライブハンマ	W0903-0056C	63.5
リリースカップリング(SWT)	W1103-0684Z	1.6
逆打ヘッド(オプション)	W0903-0228A	7.8

※キャッチャー質量は、吊り金具も含む。

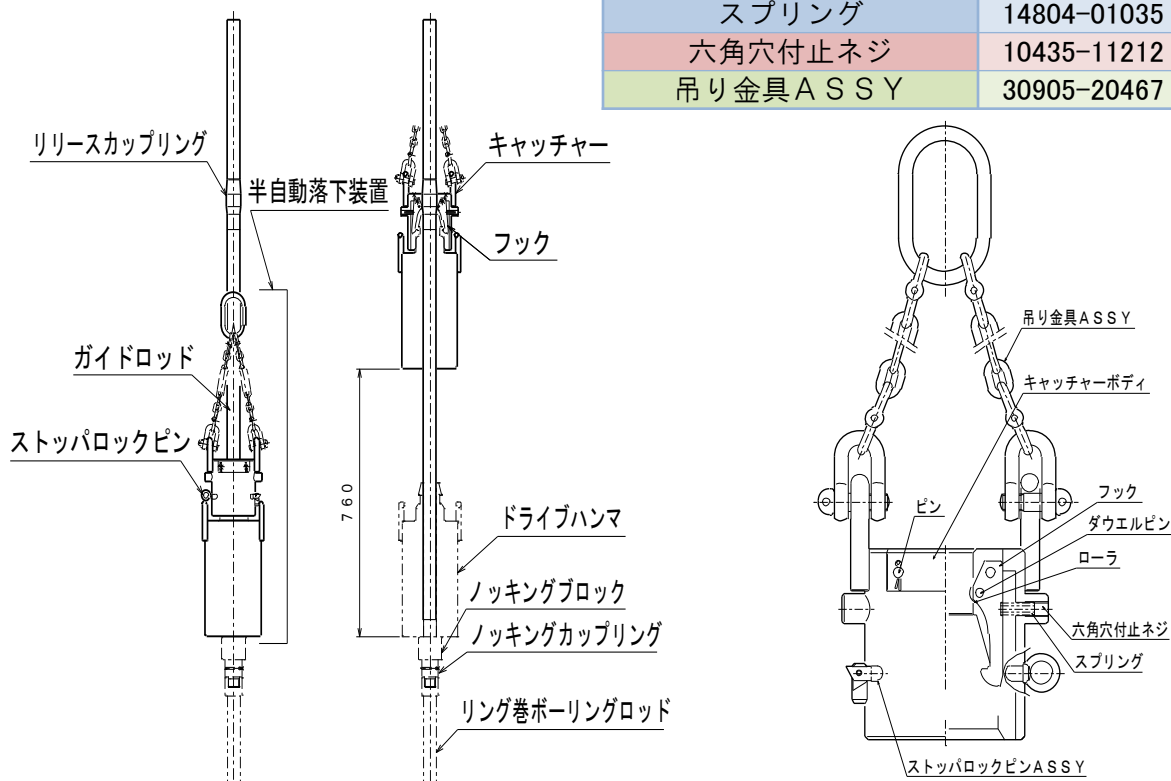
※半自動落下装置構成部品：キャッチャーASSY、ドライブハンマ、リリースカップリング

リリースカップリング (SWT)



キャッチャーASSY	
名称	商品コード
キャッチャーボディ	W0902-0016A
フック	W0904-0038C
ローラ	W0904-0389Z
ダウエルピン	W0904-0390Z
ストップロックピンASSY	W0904-0198Z
ピン	W0904-0040Z
スプリング	14804-01035
六角穴付止ネジ	10435-11212
吊り金具ASSY	30905-20467

半自動落下装置 模式図



※色付商品コード欄は、標準在庫です。

### 6-7 ガイドロッド

標準貫入試験時のドライブハンマ用ガイドロッドです。  
半自動落下装置用と標準ドライブハンマ用があります。

#### ☆半自動落下装置用

名称	商品コード	質量(kg)
ガイドロッドASSY (A) (SWT)	W1103-0686Z	11.6

ガイドロッドASSY (A) (SWT)		
名称	商品コード	質量(kg)
ノッキングカップリング (A) (SWT)	W1103-0682Z	2.6
ガイドロッド (1108L) (SWT)	W1103-0683Z	4.5
リリースカップリング(SWT)	W1103-0684Z	1.6
アッパガイド (700L) (SWT)	W1103-0685Z	2.9

#### ☆標準ドライブハンマ用

名称	商品コード	質量(kg)
ガイドロッドASSY (D) (SWT)	W1103-0695Z	8.7

ガイドロッドASSY (D) (SWT)		
名称	商品コード	質量(kg)
ノッキングカップリング (A) (SWT)	W1103-0682Z	2.6
ガイドロッド (1450L) (SWT)	W1103-0697Z	6.1



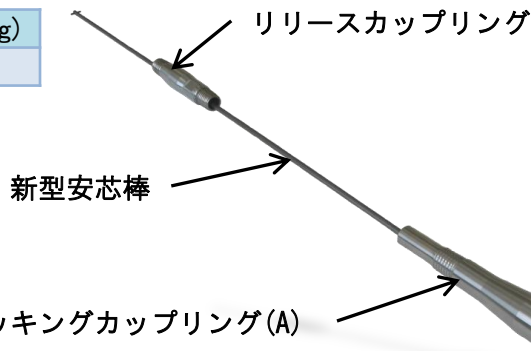
### 6-8 新型安芯棒

標準貫入試験中ガイドロッド, リリースカップリング等の  
接続部が破損しても安芯棒を装着することによりドライブ  
ハンマの急激な落下を防ぐことができます。

名称	商品コード	質量(kg)
新型安芯棒	W1104-0419Z	0.95



安芯棒



### 6-9 ドライブハンマ (モンケン)

標準貫入試験時やドライブパイプなどの打込み, 逆打ち作  
業に使用します。

ドライブハンマ (モンケン)	
外径 (mm)	φ 178
内径 (mm)	φ 43
高さ (mm)	344
質量 (kg)	63.5
商品コード	W1003-0122B



### 6-10 ドライブハンマハンガー (とんび)

標準貫入試験でドライブハンマを引っ掛けて自由落下させ  
るために使用します。

呼称	商品コード	質量(kg)
ドライブハンマハンガー(シャクル付)	W1303-0291A	1.4

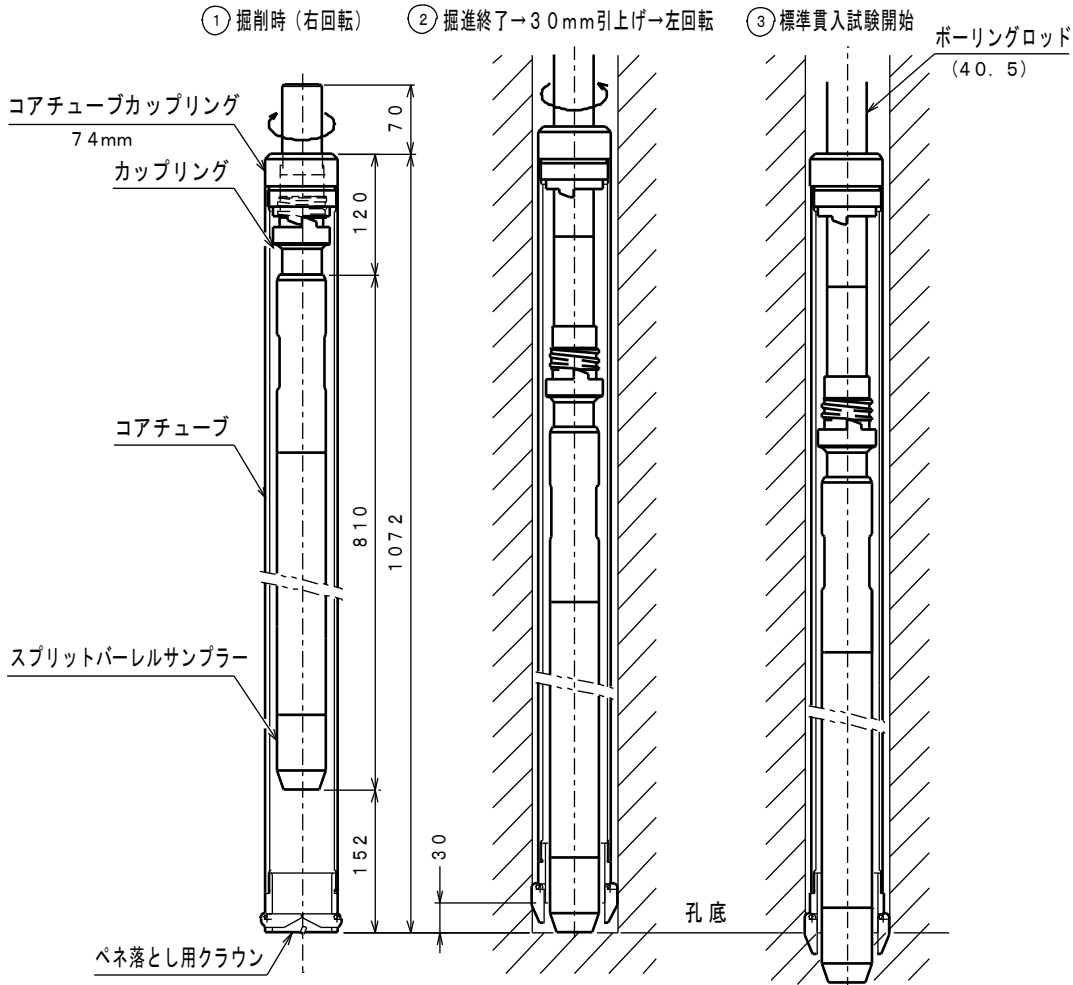


※色付商品コード欄は、標準在庫です。

### 6-11 ペネ落とし

ツールスを昇降する事無く穿孔終了後、直に標準貫入試験が行えます。

コアチューブを原位置に止めて標準貫入試験が可能なので孔壁の崩壊を防ぐことができます。また、作業直前まで送水出来るのでスライム等沈殿物による障害を防ぎます。



☆ φ74用ペネ落とし

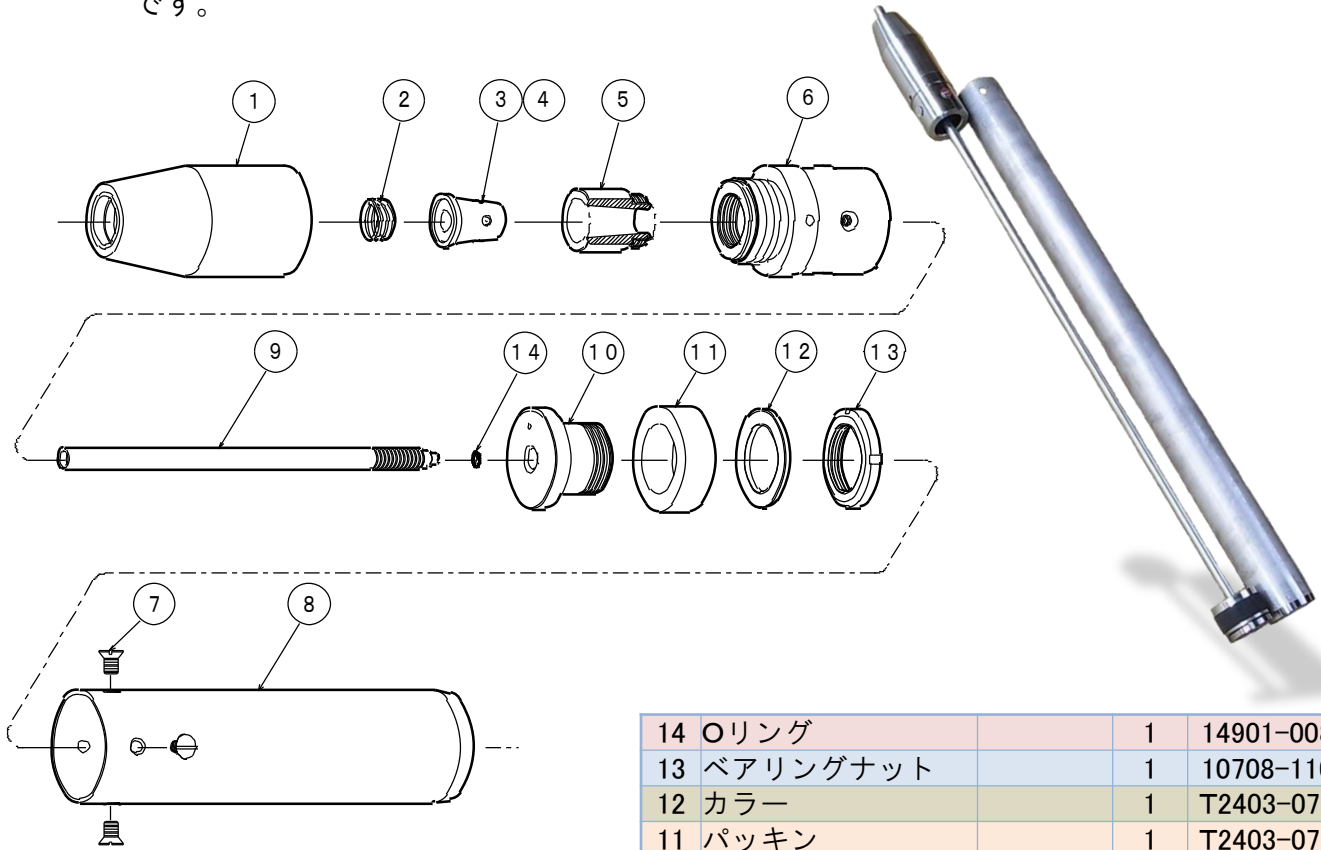
名称	商品コード	質量(kg)
メタルクラウン(76)	T2502-20745	0.8
コアチューブカップリング(F-74)	45802-30742	10
カップリング(F-74)	45802-30741	2.1



※色付商品コード欄は、標準在庫です。

### 7-1 固定ピストン式シンウォールサンプラー (TS-5)

飽和状態にある軟弱な細粒土，すなわちN=0～4程度のシルト，粘土，有機質土などを乱さない様に採取する器具です。



固定ピストン式シンウォールサンプラー	
型 式	TS-5
全 長 (mm)	1166
コ ア 長 (mm)	887
サンプラー外径 (mm)	φ 78
採取コア径 (mm)	φ 75
質 量 (kg)	11.5
商品コード	T2403-07800

14	Oリング		1	14901-00800
13	ベアリングナット		1	10708-11010
12	カラー		1	T2403-07809
11	パッキン		1	T2403-07808
10	ピストン		1	T2403-07807
9	ピストンロッド		1	T2403-07806
8	シンウォールライナ		1	T2401-07804
7	サラネジ	W3/8×16	4	10410-10616
6	カップリング		1	T2403-07805
5	テーパスリーブ		1	T2403-07804
4	スチールボール		4	13002-10045
3	テーパホルダ		1	T2403-07803
2	スプリング		1	T2403-07802
1	ヘッド		1	T2403-07801
符号	名 称	備 考	個数	商品コード

### 7-2 シンウォールライナ

固定ピストン式，水圧式サンプラーなどのサンプリングチューブとして使用します。

シンウォールライナ	
外 径 (mm)	φ 78
内 径 (mm)	φ 75
長 さ (mm)	1000
質 量 (kg)	2.9
商品コード	T2401-07804



※色付商品コード欄は、標準在庫です。

### 7-3 ベビーロッド

固定ピストン式サンプラーのピストンロッドに接続して、地上でピストンを固定するためのインナロッドです。

長さ(m)	0.3	0.5	1.0	1.5	2.0	3.0
商品コード	T2404 -16030	T2404 -16050	T2404 -16100	T2404 -16150	T2404 -16200	T2404 -16300

※本製品は、受注生産です。

### 7-4 ボルト付カップリング

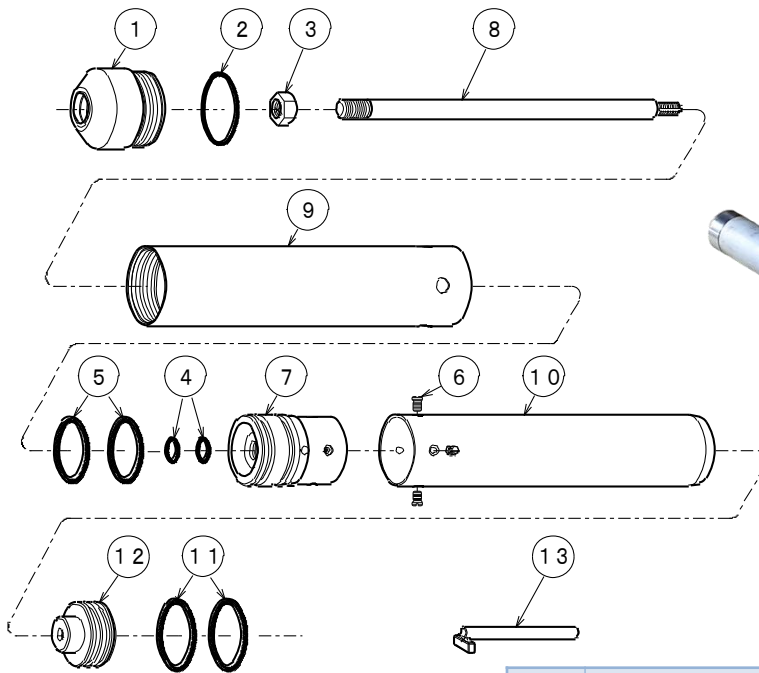
ベビーロッドをボーリングロッド内で保持する時に使用します。

名 称	接続寸	商品コード
ボルト付カップリング	40.5	W9103-0293Z



### 7-5 水圧式サンプラー (WPS-90)

N値が0～8の粘性土，軟質～中程度の地盤に対して試料を採取する時に使用します。



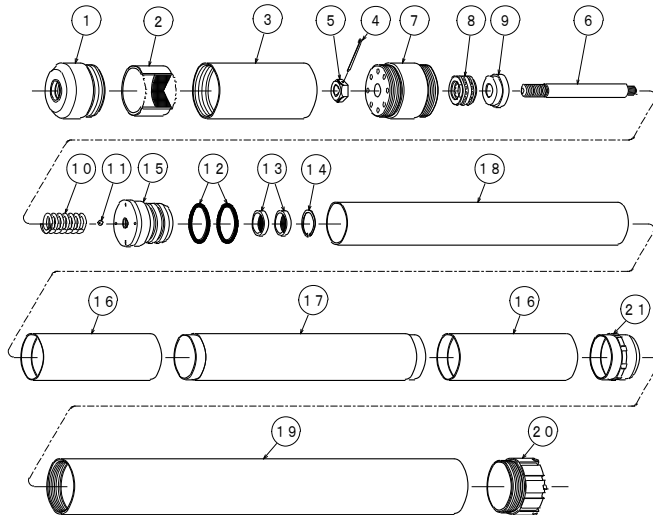
水圧式サンプラー	
型 式	WPS-90
全 長 (mm)	1153
コ ア 長 (mm)	918
サンプラー外径 (mm)	φ 90
コア採取径 (mm)	φ 75
質 量 (kg)	18.4
使用水圧力 (MPa)	1.0
商品コード	T2406-09000

13	レンチ		1	T2406-09007
12	ライナピストン		1	T2406-09006
11	Oリング		2	14901-06300
10	シンウォールライナ		1	T2401-07804
9	アウトチューブ		1	T2406-09005
8	センターロッド		1	T2406-09004
7	ピストン		1	T2406-09003
6	ビス		4	T2406-09002
5	Oリング		2	14901-07000
4	Oリング		2	14901-02209
3	ナット	M22	1	10701-01122
2	Oリング		1	14911-07500
1	ヘッド		1	T2406-09001
符号	名 称	備考	個数	商品コード

※色付商品コード欄は、標準在庫です。

### 7-6 トリプルチューブサンプラー (TTS-99T)

N値が4以上の粘土またはN値10以上の砂質土を採取する時に使用します。緩い砂質土や蜜な砂礫にも適用可能です。



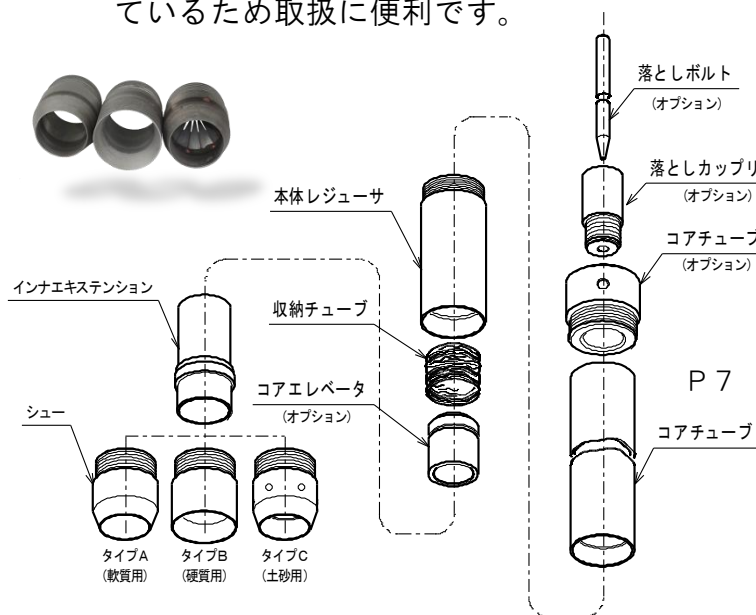
トリプルチューブサンプラー		
型式	TTS-99T	
全長	シュー-A(mm)	1607.5
	シュー-B(mm)	1617.5
コア長	シュー-A(mm)	1120
	シュー-B(mm)	1130
サンプラー外径 (mm)	φ 99	
採取コア径 (mm)	φ 69.5	
質量 (kg)	35.0	
商品コード	T2408-09900	

10	スプリング	1	T2408-09908
9	スペーサ	1	T2408-09907
8	複式スラスト	1	11911-52206
7	カップリング(A)	1	T2408-09906
6	シャフト	1	T2408-09905
5	六角ナット	1	T2408-09904
4	割りピン	1	10901-08050
3	アウトチューブ(A)	1	T2408-09903
2	ストレーナ(A)	1	T2408-09902
1	ヘッド	1	T2408-09901

21	シュー(C)	1	T2408-09917
	シュー(B)	1	T2408-09916
	シュー(A)	1	T2408-09915
20	メタルクラウン	1	T2103-03530
19	アウトチューブ(B)	1	T2408-09914
18	ライナ	1	T2408-09913
17	インナチューブ(B)	1	T2408-09912
16	インナチューブ(A)	2	T2408-09911
15	カップリング(B)	1	T2408-09910
14	スナップリング	1	13801-02045
13	ストレーナ(B)	2	T2408-09909
12	リング	2	14901-06000
11	スチールボール	1	13001-10100

### 7-7 ドライブサンプラー

コアチューブの先端に取付け、打込みにより試料を採取します。また、採取された試料は、収納チューブにて覆われているため取扱に便利です。



ドライブサンプラー	
型式	DS66-50
部品名称	商品コード
シューA (軟質土)	T2503-06601
シューB (硬質土)	T2503-06602
シューC (土砂用)	T2503-06603
本体レジューサ	T2503-06604