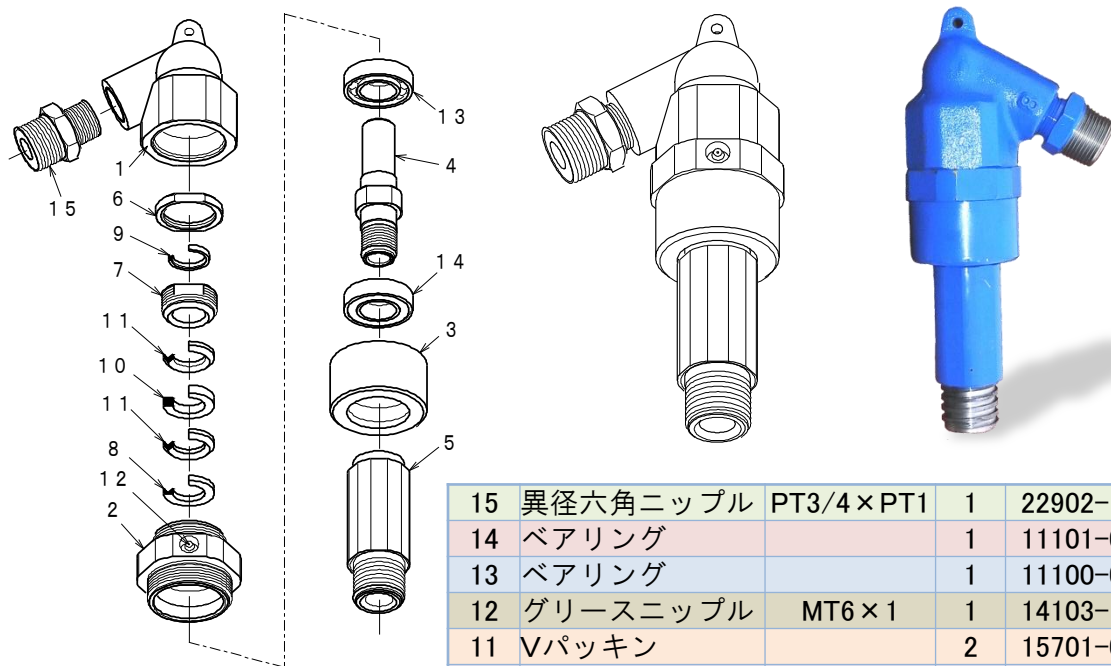


8-1 ウォータースイベル (WS-8)

※色付商品コード欄は、標準在庫です。

回転しているボーリングロッド内へ連続的にボーリング用水を送り込むための回転自由装置です。



15	異径六角ニップル	PT3/4×PT1	1	22902-11612
14	ベアリング		1	11101-06005
13	ベアリング		1	11100-06005
12	グリースニップル	MT6×1	1	14103-11221
11	Vパッキン		2	15701-02241
10	ラミーパッキン		1	15911-20009
9	オイルシール		1	15181-03851
8	アダプタ		1	W0704-0059A
7	グラッド		1	W0704-0058A
6	ロックナット		1	W0704-0057A
5	カップリング		1	W0703-0249Z
4	スピンドル		1	W0703-0248B
3	ベアリングケース		1	W0704-0179Z
2	パッキンケース		1	W0703-0247Z
1	ヘッド		1	W0703-0246A
符号	名 称	備考	個数	商品コード

ウォータースイベル	
型 式	WS-8
接続ネジ	テリハリ側
	ロッド側
寸 法 (mm)	φ 71×255L
質 量 (kg)	3.4
商品コード	W0703-0245A

8-2 ケーシングバンド

ケーシングチューブの昇降時にチューブを保持する器具です。

適用サイズ	83	85	89.1	97	101.6	114.3
質量(kg)	11.2	11.1	10.6	12.3	11.1	11.9
商品コード	W0302	W0302	W0301	W0302	W0301	W0301
	-0107Z	-0108Z	-0014A	-0109Z	-0013Z	-0012Z

適用サイズ	127	139.8	152.4	165.2	190.7
質量(kg)	17.5	15.5	15.2	21.3	26.1
商品コード	W0301	W0302	W0302	W0301	W0301
	-0011Z	-0110Z	-0111Z	-0010Z	-0009Z



※色付商品コード欄は、標準在庫です。

8-3 ケーシングバンド（駒付）

ケーシングチューブの昇降時にチューブを保持する器具です。
保持する駒とそれを受ける枠とに分かれています。（受注生産）

	適用サイズ	83	85	89.1	97	101.6
商品コード	駒	W0302 -0052A	W0302 -0095Z	W0302 -0096Z	W0302 -0097Z	W0302 -0098Z
	枠	W0302-0051Z				



	適用サイズ	114.3	127	139.8	152.4	165.2	190.7
商品コード	駒	W0302 -0099Z	W0302 -0100Z	W0302 -0050A	W0302 -0049A	W0302 -0101Z	W0302 -0102Z
	枠	W03021-0006Z			W0301-0005Z		W0302 -0046Z

8-4 ロッドバンド

ボーリングロッド昇降時にロッドを保持する器具です。（受注生産）

適用サイズ	40.5	50
商品コード	W0203 -0120Z	W0203 -0178Z



8-5 ロッドホルダ，（カムシー）

ボーリングロッド昇降時にロッドを保持する器具で、枠の中に2個の偏芯駒があり、駒に付けられたハンドルの操作により、ロッドを保持します。また従来のホルダの重さを軽くした軽量型のカムシー（KAMS Y）もあります。

ロッドホルダB型	
長さ (mm)	254
幅 (mm)	196
高さ (mm)	140
質量 (kg)	16
商品コード	W0102-0117Z
替え駒	
質量 (kg)	1.15
商品コード	W0103-0144A



替え駒

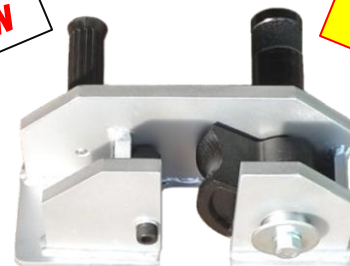


☆ カムシー（KAMS Y-B）

カムシー（KAMS Y）	
長さ (mm)	265
幅 (mm)	198
高さ (mm)	124
質量 (kg)	9.6
商品コード	W0103-0635A
替え駒	
質量 (kg)	1.15
商品コード	W0103-0144A
ブロックピース	
質量 (kg)	0.3
商品コード	W0104-0368B

NEW

PAT・P



◇本品は、左操作用

※ハンドルを右操作にした（R）型もご用意しております。

商品コード；W0103-0638A



8-6 カムアロング (ロッドトンゲ)

※色付商品コード欄は、標準在庫です。

浅掘りのボーリングに使用します。手動簡易ロッド降下用器具です。

適用ロッド	40.5			
形状	丸		角	
厚さ(mm)	32			
柄長さ(mm)	650	800	650	800
質量(kg)	4.0	4.5	4.4	4.9
商品コード	W0404 -0071Z	W0404 -0193Z	W0403 -0234Z	W0403 -0242Z



8-7 ロープトンゲ

ロープ等でボーリングロッドの昇降を行う時に使用します。

ロープトンゲ	
幅 (mm)	78
長さ (mm)	75
厚さ (mm)	32
質量 (kg)	2.4
備考	5/8シャックル付
商品コード	W0504-0199Z



8-8 ロアリングアイアン (アイアントング)

浅掘りのボーリングに使用します。ロッドホルダ兼用の簡易降下用器具です。

型式	IT-1	IT-2
適用ロッド	40.5	40.5
長さ(mm)	240	240
幅(mm)	125	125
高さ(mm)	81	87
柄長さ(mm)	695	695
質量(kg)	11.0	12.4
商品コード	W0602-0014Z	W0602-0167Z
替えチャックピース	40.5用	40.5用
商品コード	B0503-0145A	B0603-0012Z



チャックピース



9-1 段付インサイドタップ

※色付商品コード欄は、標準在庫です。

先端がロッドカップリングタップ、後部がロッドインサイドタップで、2通りの用途に利用できる器具です。

呼称	40.5	50
接続ネジ	40.5	50
タップネジ	右	右
ロッドネジ	右	右
質量(kg)	1.2	2.0
商品コード	T2701-02102	T2701-04102

※その他のタップも製作します。



9-2 ロッドインサイドタップ

孔内残留ボーリングロッドの内側にねじ込み、ボーリングロッドを回収する器具です。(水抜き穴付)

呼称	40.5
接続ネジ	40.5
タップネジ	右
ロッドネジ	右
質量(kg)	1.2
商品コード	T2701-02101

※その他のタップも製作します。



9-3 コアチューブタップ

孔内に残留、落下したコアチューブの内側にねじ込み回収する器具です。

呼称	64	74	84	99	114
接続ネジ	40.5				
タップネジ	右				
ロッドネジ	右				
質量(kg)	3.2	4	5.6	8.9	12.9
商品コード	T2704-02021	T2704-03021	T2704-04021	T2704-05021	T2704-06021



9-4 ロッドアウトサイドタップ

ボーリングロッド外径と孔壁の間隔が大きい時、孔内残留ボーリングロッドの外側に被せて回収する器具です。

呼称	40.5	50
接続ネジ	40.5	50
タップネジ	右	右
ロッドネジ	右	右
質量(kg)	2.5	4.1
商品コード	T2703-02100	T2703-04100



9-5 ホイステイングプラグ (HOP-1.5)

ボーリングロッド・ケーシングチューブなどの昇降に使用する器具です。継手は、自由に回転するようになっており、下部にはボーリングロッドと接続するためのネジが切っております。

型式	HOP-1.5
耐荷重	1.5 ton
接続ネジ	40.5
寸法(mm)	φ 58×225
質量(kg)	3.1
商品コード	W1403-0051Z



10-1 ホース

※色付商品コード欄は、標準在庫です。

サクシオンホース（標準長さ4m）

呼称	25	32	38	50
サイズ(in)	1	1 1/4	1 1/2	2
商品コード	22401 -03004	22401 -04004	22401 -05004	22401 -06004

デリバリホース（標準長さ11m）

呼称	19	25	32	38	50
サイズ(in)	3/4	1	1 1/4	1 1/2	2
商品コード	22401 -02011	22401 -03011	22401 -04011	22401 -05011	22401 -06011



10-2 フードバルブ

サクシオンホースの端面に取付け泥水の逆流防止に使用します。

フードバルブ

呼称	25	32	38	50
サイズ(in)	1	1 1/4	1 1/2	2
商品コード	23607 -02016	23607 -02020	23607 -02024	23607 -02032

※本製品は、フードバルブノズル付です。



10-3 フクロナット・ノズル（竹の子）

サクシオン・デリバリホースの端面に取付けて機械との接続に使用します。

呼称	19 (3/4)			25 (1)		
部品	フクロナット	ノズル	パッキン	フクロナット	ノズル	パッキン
商品コード	22504 -04016	22504 -04017	22504 -04020	P3304 -0161Z	P3304 -0162Z	22504 -04025
呼称	38 (1 1/2)			50 (2)		
部品	フクロナット	ノズル	パッキン	フクロナット	ノズル	パッキン
商品コード	P3304 -0159Z	P3304 -0160Z	22504 -04035	22504 -04006	22504 -04007	22504 -04040



10-4 インターロックバンド

ホースノズルをホースに固定する時使用します。

呼称	19	25	32	38	50
サイズ(in)	3/4	1	1 1/4	1 1/2	2
商品コード	22601 -00002	22601 -00004	22601 -00006	22601 -00007	22601 -00009



10-5 泥水籠

スライムやごみ等をポンプが吸い込むことを防止します。

呼称	荒目	細目
メッシュ	3mm	2mm
寸法(mm)	φ 250×400L	
質量(kg)	1.8	2.0
商品コード	39105 -25303	39105 -25304



※本製品は、ステンレス製です。