

横型薬液三連ミキサー

# KTM-200B

*Chemical Mixing Unit*



パイプステー、バルブ  
サポート標準装備！！

横型薬液三連ミキサー「KTM-200B」は、軽量・コンパクト・耐酸性に優れ、敏速で多量の薬液注入に対応するミキシング作業に最適です。

# KTM-200B 横型薬液三連ミキサー

## 【特長】

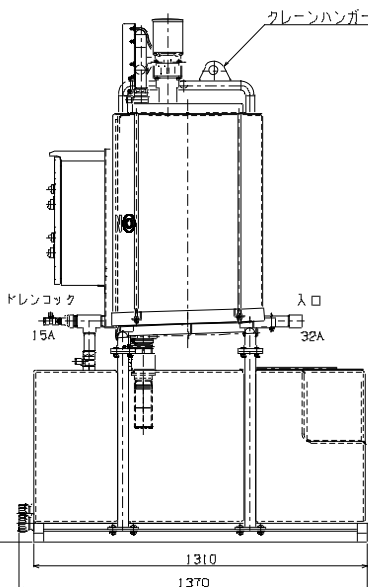
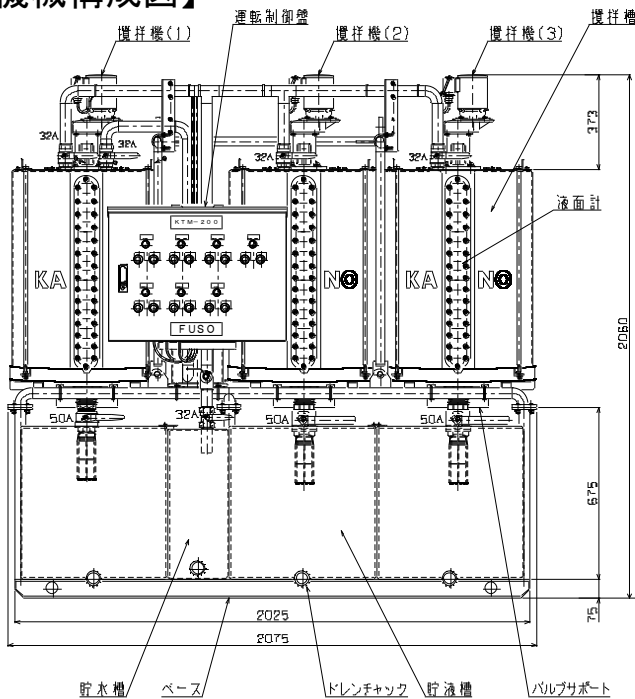
- 軽量コンパクト車上天板、横積み搭載が可能。
- 耐酸性に優れています。ポリ容器仕様のため腐食がありません。
- 貯槽タンクにステップ台を内蔵することにより、安全無理なく硬化剤等を投入出来ます。
- ミキサー・フレームは、ボルト組立のためメンテナンスに優れています。
- フルボアコック(2インチ)を採用したことで溶液の落下速度が速くなり作業性が向上しました。
- 【オプション】フォークリフトで搭載できるベースタイプに変更が可能です。

## 【仕様】

型式	KTM-200B
攪拌槽容量	200L×3槽
貯液槽容量	400L×3槽
貯水槽容量	170L×1槽
攪拌回転数	360min <sup>-1</sup> (60Hz)
攪拌電動機	200V 0.1kW 4P 3台
制御盤	水切防水・防塵形
質量	430kg
機体寸法(LxWxH)	1370×2075×2060 mm

■仕様は改良のため予告なく変更することがあります。

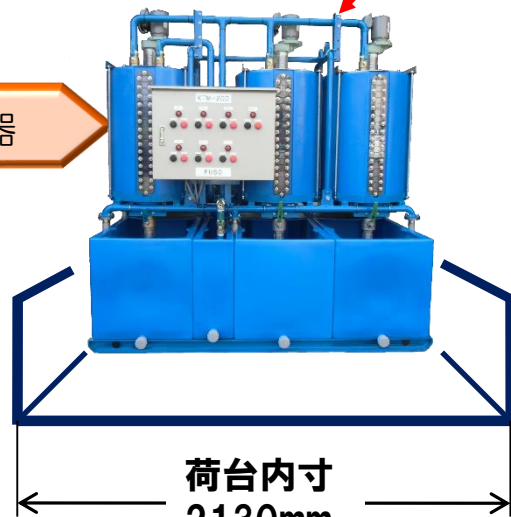
## 【機械構成図】



車上天板

パイプステー

ポリ容器



荷台内寸  
2130mm

横積みが可能  
質量が430kg

■バルブサポートが付きましてので、ボールバルブ(2インチ)の開閉がスムーズになりました。



バルブサポート

■ご使用後は、必ずボールバルブ等の洗浄をお願いします。

**FUSO**  
株式会社  
扶桑工業  
機械事業部

静岡工場	〒426-0002	静岡県藤枝市横内800-30	(054)644-2100
東京支店	〒336-0038	埼玉県さいたま市南区関 1-13-5	(048)789-6317
東北支店	〒983-0034	宮城県仙台市宮城野区扇町1-7-1	(022)236-5101
北陸支店	〒933-0331	富山県高岡市中保1204	(0766)31-2620
広島支店	〒733-0821	広島県広島市西区庚午北4-9-40	(082)271-2858
大阪支店	〒574-0076	大阪府大東市曙町6-41	(072)874-6654

<http://www.kk-fuso.co.jp>