

## ◇SWTガイドロッド

「SWTネジ」の採用によりネジの緩みを気にせず貫入試験が行えます。

ガイドロッドASSY(A) (SWT)	質量：11.6kg
名 称	商品コード
ガイドロッドASSY(A) (SWT)	W1103-0686Z
ノッキングカップリング(A) (SWT)	W1103-0682Z
ガイドロッド(1108L) (SWT)	W1103-0683Z
リリースカップリング(SWT)	W1103-0684Z
アッパガイド(700L) (SWT)	W1103-0685Z



※ガイドロッドASSY(A)にT型ノッキングブロックは、含まれておりません。別途、ご購入をお願いします。  
商品コード：W1104-0076B ノッキングブロック

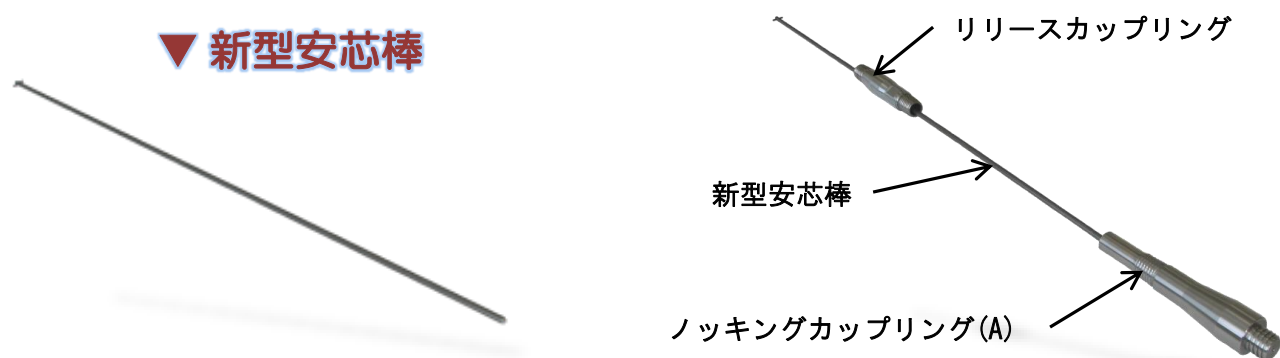


## ◇新型安芯棒

標準貫入試験中ガイドロッド，リリースカップリング等の接続部が破損しても安芯棒を装着することによりドライブハンマの急激な落下を防ぐことができます。

名 称	質量(kg)	商品コード
新型安芯棒	0.95	W0904-0419Z

### ▼ 新型安芯棒



# Semi-auto hammer

半自動落下装置

★ AH-1B (SWT)



- |                                      |      |                              |               |
|--------------------------------------|------|------------------------------|---------------|
| <b>FUSO</b><br>株式会社<br>扶桑工業<br>機械事業部 | 静岡工場 | 〒426-0002 静岡県藤枝市横内800-30     | (054)644-2100 |
|                                      | 東京支店 | 〒336-0038 埼玉県さいたま市南区関 1-13-5 | (048)789-6317 |
|                                      | 東北支店 | 〒983-0034 宮城県仙台市宮城野区扇町1-7-1  | (022)236-5101 |
|                                      | 北陸支店 | 〒933-0331 富山県高岡市中保1204       | (0766)31-2620 |
|                                      | 広島支店 | 〒733-0821 広島県広島市西区庚午北4-9-40  | (082)271-2858 |
|                                      | 大阪支店 | 〒574-0076 大阪府大東市曙町6-41       | (072)874-6654 |

<http://www.kk-fuso.co.jp>



全地連認定品

## 標準貫入試験が楽になりました！！

## ◇半自動落下装置

## ▼ドライブハンマ



## ▼キャッチャー



## ▼リリースカップリング



【SWTネジ採用】

・質量測定検査証の発行も行っております。

## 半自動落下装置(SWT)

型式	AH-1B
予備打ち高さ	任意(巻上げ操作による)
本打ち高さ(cm)	76
ドライブハンマ寸法(mm)	φ178×434L
質量(kg)	80.0
商品コード	W0902-0017E

名称	質量(kg)	商品コード
キャッチャーASSY	14.9	W0902-0120A
ドライブハンマ	63.5	W0903-0056C
リリースカップリング(SWT)	1.6	W1103-0684Z
逆打ヘッド(オ <sup>o</sup> ソソ)	7.8	W0903-0228A

※キャッチャー質量は、チェーンを含む。

※半自動落下装置構成部品：キャッチャーASSY、ドライブハンマ、リリースカップリング(SWT)

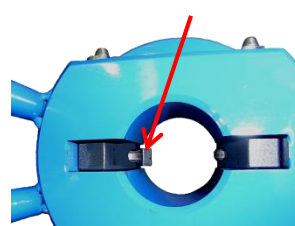
フックにローラ機構を採用することでより開閉がスムーズ！！

標準貫入試験用の打撃ハンマで、半自動で落下させる機構を装備している。基準落下高さ76cmで確実にフックが開き正確な打撃エネルギーが得られます。「SWTネジ」を採用したガイドロッドを使用することで、ネジの緩みを気にせず作業が出来ます。

## ▼吊り金具ASSY



ローラ



## ◇キャッチャーASSY

キャッチャーASSY	
名称	商品コード
キャッチャーボディ	W0902-0016A
フックASSY	W0904-0391Z
ストップロックピンASSY	W0904-0198Z
ピン	W0904-0040Z
スプリング	14804-01035
六角穴付止ネジ	10435-11212
吊り金具ASSY	30905-20422

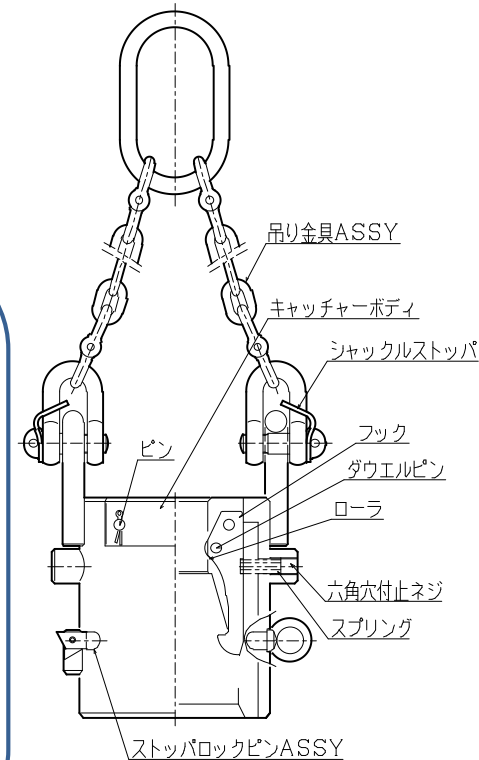
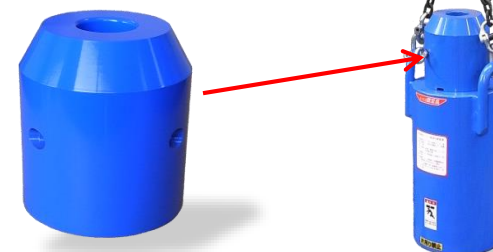
※吊り金具ASSYにシャックルストップパ(W0904-0543Z)を追加(2枚/袋)。

## フックASSY

フックASSY	
名称	商品コード
フック	W0904-0038D
ローラ	W0904-0389Z
ダウエルピン	W0904-0390Z

※キャッチャーを逆打ち専用ヘッドに交換するだけで逆打ち作業が行えます。

## ▼逆打ヘッド

■半自動落下装置  
模式図