

B

ボーリング ツールズ  
(Boring Tools)

T

# インデックス（目次）

## 1. ビット

[1-1] メタルクラウン	P 1
[1-2] ウイングクラウン	P 2
[1-3] ロッドクラウン	P 2
[1-4] ダイヤモンドワールドビット	P 3
[1-5] クロスビット	P 4
[1-6] Y型ビット	P 4
[1-7] ロックビット	P 4

## 2. ボーリングロッド

[2-1] ボーリングロッド	P 5
[2-2] 摩擦圧接ロッド (FW-40.5)	P 5
[2-3] ボーリングロッドリング巻	P 5
[2-4] ボーリングロッドカップリング	P 6
[2-5] ロッドレジューサ	P 6
[2-6] ウイングカップリング	P 6

## 3. シングルチューブコアバーレル

[3-1] コアチューブ	P 7
[3-2] コアチューブカップリング	P 8
[3-3] コアチューブカップリング (チップ付)	P 8
[3-4] プロロングカップリング	P 8
[3-5] コアシェルコンプリート	P 9
[3-6] セジメントチューブ	P 9
[3-7] セジメントチューブカップリング	P 9

[3-8] ダブル用セジメントカップリング	．．．．．	P 9
[3-9] ピンレスカップリング (PLC-64)	．．．．．	P 10
[3-10] 落としバー	．．．．．	P 10
[3-11] 落としカップリング	．．．．．	P 10

#### [4] ダブルチューブコアバーレル

[4-1] (株) コアーパック	．．．．．	P 11
[4-2] (株) アイジイ工業	．．．．．	P 11

#### [5] ケーシング用具

[5-1] 強力型ケーシングチューブ	．．．．．	P 12
[5-2] ガス管ケーシングチューブ	．．．．．	P 12
[5-3] スケジュール管ケーシングチューブ	．．．．．	P 12
[5-4] ケーシングクラウン	．．．．．	P 13
[5-5] ケーシングシュー	．．．．．	P 13
[5-6] ケーシングスイベル	．．．．．	P 13
[5-7] 硬質塩化ビニール管	．．．．．	P 13

#### [6] 貫入試験器具

[6-1] スプリットバーレルサンプラー-SBS-JIS4	．．．	P 14
[6-2] 二重管スプリットバーレルサンプラー	．．．	P 14
[6-3] バスケットシュー	．．．．．	P 15
[6-4] ノッキングブロック・カップリング	．．．．．	P 15
[6-5] 動的貫入試験用コーン	．．．．．	P 15
[6-6] 半自動落下装置 (AH-1B)	．．．．．	P 16
[6-7] ガイドロッド (SWT)	．．．．．	P 17
[6-8] 安芯棒	．．．．．	P 18

[6-9] ドライブハンマ（モンケン）	．．．．．	P 18
[6-10] ドライブハンマハンガー（とんび）	．．．．．	P 18
[6-11] ペネ落とし（F-75）	．．．．．	P 19

## [7] サンプラー

[7-1] 固定ピストン式シンウォールサンプラー（TS-5）	．．	P 20
[7-2] シンウォールライナ	．．．．．	P 20
[7-3] ベビーロッド	．．．．．	P 21
[7-4] ボルト付カップリング	．．．．．	P 21
[7-5] 水圧式サンプラー（WSP-90）	．．．．．	P 21
[7-6] トリプルチューブサンプラー（TTS-99T）	．．．．	P 22
[7-7] ドライブサンプラー	．．．．．	P 22
[7-8] デニソンサンプラー（DS-94EX）	．．．．．	P 23

## [8] ウォータースイベル・保持器具

[8-1] ウォータースイベル（WS-8）	．．．．．	P 24
[8-2] ウォータースイベル（WSL-40A）	．．．．．	P 25
[8-3] ウォータースイベル（WS-9）	．．．．．	P 26
[8-4] ケーシングバンド	．．．．．	P 27
[8-5] ロッドバンド	．．．．．	P 27
[8-6] ロッドホルダ・カムシー（KAMSY-B）	．．．．．	P 28
[8-7] カムアロング（ロッドトング）	．．．．．	P 29
[8-8] ロープトング	．．．．．	P 29
[8-9] ロアリングアイアン（アイアントング）	．．．．	P 29

## [9] 事故回復用具・昇降器具

[9-1] 段付インサイドタップ	．．．．．	P 30
[9-2] ロッドインサイドタップ	．．．．．	P 30

[9-3] コアチューブタップ	．．．．．	P 30
[9-4] ロッドアウトサイドタップ	．．．．．	P 30
[9-5] ホイスティングプラグ (HOP-1.5)	．．．．．	P 30

## [10]ホース・金具

[10-1] ホース	．．．．．	P 30
[10-2] フードバルブ	．．．．．	P 30
[10-3] フクロナット・ノズル (竹の子)	．．．．．	P 30
[10-4] インターロックバンド	．．．．．	P 30
[10-5] 泥水籠	．．．．．	P 30

## [11]工具

[11-1] パイプレンチ	．．．．．	P 31
[11-2] チェーントンガ	．．．．．	P 31
[11-3] フリーアームレンチ・パーマレンチ	．．．．	P 31

## [12]土壌汚染調査関連ツールズ

[12-1] ボーリングバー	．．．．．	P 32
[12-2] 土壌ガス採取器	．．．．．	P 32
[12-3] 土壌ガス採取孔保護管	．．．．．	P 33
[12-4] 土壌汚染調査用ビット	．．．．．	P 33

## 技術資料

1-1 メタルクラウン

コアチューブ先端に取付け、主にコアボーリングに使用します。



呼 称	植付外径	植付内径	標準角形メタルチップ		標準スーパーメタルチップ		備 考
			植付数	チップサイズ	植付数	チップサイズ	
46	46	30	6	5×5×7	6	5×5×7	受注生産
56	56	40	6	5×5×7	6	5×5×7	
66	66	50	6	5×5×7	6	7×7×7	
76	76	60	8	5×5×7	8	5×5×7	
86	86	70	8	5×5×7	8	7×7×7	
101	101	85	10	5×5×7	10	5×5×7	
116	116	97	10	6×6×7	10	7×7×7	
129	129	107	8	7×7×7	10	7×7×7	
142	142	120	10		12		
154	154	133	10		12		
167	167	145	12		14		
193	193	171	14	7×7×7	16	7×7×7	
218	218	196	14		16		
244	244	220	16		18		
269	269	245	18		20		
320	320	296	20		22		
358	358	331	22		24		

メタルクラウン旧JIS規格（メタルクラウンのJIS規格は2002年2月に廃止になりました。）

呼 称	植付外径	植付内径	標準角形メタルチップ		標準スーパーメタルチップ		備 考
			植付数	チップサイズ	植付数	チップサイズ	
46～86はねじ以外は扶桑規格と同じ。							
101	101	84	10	5×5×7	10	7×7×7	全サイズ 受注生産
116	116	99	10	6×6×7	10		
131	131	114	10	7×7×7	10		
146	146	129	12	7×7×7	12		

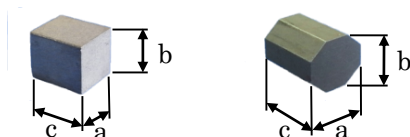
ねじは扶桑規格と旧JIS規格があり、寸法が異なります。旧JIS規格の場合はご指示ください。

チップ材質を表す刻印  
例 KG2を表す



メタルチップ材質と硬さ、耐衝撃性

チップ材質	刻印記号	硬さ	耐衝撃性
KG05	05	硬	弱
KG1	1	▼	▲
KG2	2	▼	▲
KG3	3	軟	強



メタルチップ寸法表 (単位mm)

チップサイズ (a×b×c)	角形	スーパー (八角形)
5×5×7	○	○
6×6×7	○	○
7×7×7	○	○

## 1-2 ウイングメタルクラウン

軟弱地層または粘土層等で孔壁とコアチューブ隙間を多くしてスライム（切粉）の排出をよくする場合に使用します。（単位mm）

呼 称	56×66	66×76	76×86	86×96	86×101
外 径	66	76	86	96	101
内 径	40	50	60	70	70
羽根数	3	3	4	4	4
商品コード	T2005-05313	T2005-13313	T2005-22413	T2005-32413	T2005-33413



※上記商品コードのチップは、KG2です。

ネジは、扶桑規格とJIS規格があり、寸法が異なります。JIS規格の場合はその旨を御指示下さい。

## 1-3 ロッドクラウン

ボーリングロッドに接続してグラウト孔、発破孔等の掘削に使用します。（受注生産品）（単位mm）

呼 称	シャフト外径	肉厚	チップ形状
40.5	φ42	8	角型チップ，スーパーチップ
42C	φ42	8	スーパーチップ



チップ材質各種あります。植付個数は、4ヶ植，6ヶ植があります。42Cは、スーパー6ヶ植のみです。

※一文字クラウン，コンポジットクラウン等のご注文も承ります。

### ☆一文字クラウン

軟弱地層や軟岩などでサンプルやコアを必要としないボーリングに使用します。メタルクラウンの内側に一枚のブレードが付いたもの。同様にクロスにブレードが付いたものを十文字クラウンと呼びます。



### ☆コンポジットクラウン

メタルクラウンの先端に砕いたメタルチップを盛りつけたもので、砂礫層や鉄筋入りコンクリートなどの掘削ダメージの大きなところに使用します。



メタルクラウン選択仕様表

		土質				軟岩					中硬岩							
		粘土	シルト	砂質土	礫質土	軟質頁岩	泥岩	凝灰岩	粘板岩	石灰岩	砂岩	砂質頁岩	砂質石灰岩	軟質片岩	硬質石灰岩	れき岩	中硬質頁岩	軟質片岩
硬さ ↑ チップ ↓ 軟	KG05	[Blue bar spanning all 19 columns]																
	KG1	[Blue bar spanning all 19 columns]																
	KG2	[Blue bar spanning all 19 columns]																
	KG3	[Blue bar spanning all 19 columns]																

### 1-4 ダイヤモンドワールドビット

使用目的にはシングルコアチューブ用とダブルコアチューブ用があります。  
 軟岩から超硬岩の掘削に用います。  
 表面にはダイヤモンド粒を鑄こんだサーフェスビットとダイヤモンドの粉末を金属粉末と混合して焼結したインプリグネイテッドビットがあり、地層によって使い分けます。



#### ダイヤモンドリーマ

ダイヤモンドビットに接続して使用するリーマで、ビットで掘削すると同時に側面掘削を並行して行い、常に孔径を一定に維持するために使用します。  
 ※ダイヤモンドリーミングシェルとも呼ばれています。



■各種ビット規格（インプリグネイテッドビット）

（単位mm）

名称	サイズ	セット外径	セット内径	名称	サイズ	セット外径	セット内径
ダブル	D S66	66	50	ケーシング	C85-70	85	70
	D S76	76	60		C86-68	86	68
	D S86	86	70		C86-70	86	70
	D S116	116	95		C91-77	91	77
シングル	S56	56	40		C103-90	103	90
	S66	66	50		C116-100	116	100
	S86	86	70	リーマ	NR66	66.5	
	S116	116	94		NR86	86.5	

■ダイヤモンドインプリビットマトリックス選択表

岩質	軟岩				中硬岩				硬岩				超硬岩											
岩石名	粘土	チヨーク	泥岩	石灰岩	粘板岩	砂岩	砂質頁岩	シルト岩	れき岩	硬質石灰岩	大理石	雲母片岩	安山岩	揮緑岩	片麻岩	花崗岩	石英斑岩	石英岩	チャート					
マトリックス表示番号					7HR				8HR				9HR			10HR			12HR			15HR		
マトリックス	<b>硬</b>																<b>軟</b>							
ビット寿命	<b>長い</b>																<b>短い</b>							



※本ページの商品は、受注生産品です。

### 1-5 クロスビット

粘土層、砂岩、軟岩等の削孔に使用するビット。  
 上下二段（4枚羽根）に切削面を持ち、先端部刃先には、超硬チップが植え付けてあり、特に粘土は詰りが無く水通りが良く掘進できます。

◇扶桑規格

呼 称	66	76	86	101	115
質量(kg)	1.8	2.1	2.3	2.8	3
ロッドネジ	40.5			40.5	
商品コード	T2305 -06540	T2305 -07540	T2305 -08540	T2305 -10140	T2305 -11540



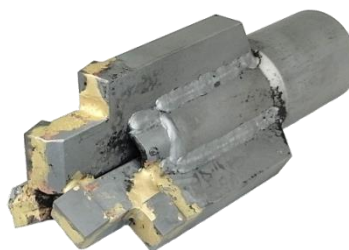
※40.5以外のロッドネジも製作いたします。

### 1-6 Y型ビット

削孔用のビットで羽根は、3枚。  
 クロスビットと同じように先端部刃先には超硬チップが植え付けてあります。  
 羽根の側面に超硬チップを植え付けたAタイプ（強力型）もあります。

◇扶桑規格

呼 称	66	76	86	101
質量(kg)	1.5	2.2	2.3	3.2
ロッドネジ	40.5			40.5
商品コード	T2303 -06540	T2303 -07540	T2303 -08540	T2303 -10140



◇扶桑規格（Aタイプ）

呼 称	66	76	86
質量(kg)	1.9	2.1	2.3
ロッドネジ	40.5		
商品コード	T2304 -06640	T2304 -07640	T2304 -08640



※40.5以外のロッドネジも製作いたします。

### 1-7 ロックビット（取扱商品）

（単位mm）

仕様		API規格
インチ	mm	ネジ寸法
3-7/8	98.4	2-3/8REG
4-1/2	114.3	
4-3/4	120.6	2-7/8REG
5-5/8	142.9	3-1/2REG
5-7/8	149.2	
6-1/4	158.7	
7-5/8	193.7	4-1/2REG
8-1/2	215.9	
9-5/8	244.5	6-5/8REG
10-5/8	269.9	
12-1/4	311.2	
14-3/4	374.7	7-5/8REG
17-1/2	444.5	

3個のコーンビットがジャーナルレグに取り付けてあり、自由に回転します。  
 軟岩から硬岩まで幅広く用いられています。

※左記以外のサイズについても承ります。



※青色商品コード欄は、標準在庫です。

## 2-1 ボーリングロッド (カップリング接続タイプ)

回転および推力をビットに伝え流体を刃先に供給する鋼管です。

◇扶桑規格

呼称	外径(mm)	内径(mm)	カップリング内径(mm)
40.5	φ40.5	φ31	φ18

☆住友製

長さ(m)	0.3	0.5	1.0	1.5	2.0	3.0
質量(kg)	1.8	2.6	4.7	6.8	8.9	13.1
商品コード	T0122 -04009	T0122 -04001	T0122 -04002	T0122 -04003	T0122 -04004	T0122 -04005

☆山和製

長さ(m)	0.5	1.0	1.5	2.0	3.0
質量(kg)	2.6	4.7	6.8	8.9	13.1
商品コード	T0125 -04001	T0125 -04002	T0125 -04003	T0125 -04004	T0125 -04005



## 2-2 摩擦圧接ロッド (FW40.5)

φ40.5の管体の両端にオス、メスのジョイントを摩擦圧接したボーリングロッドです。

◇扶桑規格

呼称	外径(mm)	オス内径(mm)	メス内径(mm)
FW40.5	φ40.5	φ20	φ23

長さ(m)	0.5	1.0	1.5	2.0	3.0
質量(kg)	2.6	4.7	6.8	8.9	13.1
商品コード	T0145 -04011	T0145 -04012	T0145 -04013	T0145 -04014	T0145 -04015



## 2-3 ボーリングロッドリング巻 (40.5)

標準貫入試験用のボーリングロッドです。  
ドライブハンマの打撃による衝撃に対し特に適しています。

◇扶桑規格

呼称	リング外径(mm)	リング長さ(mm)
40.5	φ53.5	54

長さ(m)	0.3	0.5	1.0	1.5	2.0	3.0
質量(kg)	1.5	2.3	4.4	6.5	8.6	12.8
商品コード	W1203 -0131A	W1203 -0134Z	W1203 -0135Z	W1203 -0136Z	W1203 -0137Z	W1203 -0138Z



## [2] ボーリングロッド

※青色商品コード欄は、標準在庫です。

### 2-4 ボーリングロッドカップリング

ロッドとロッドの接続に使用します。

呼称	40.5	45	50
外径(mm)	φ40.5	φ45	φ50
有効長(mm)	50	50	60
質量(kg)	0.75	0.85	1.45
商品コード	T0201 -04003	T0201 -04501	T0201 -05001



※上記以外のロッドネジも製作いたします。

### 2-5 ロッドレジューサ

ボーリングロッドやビット等のネジサイズが異なるものを接続する時に用いる継手です。

接続ネジ	オス (P)	40.5	50
	メス (B)	50	40.5
外径(mm)		φ50	φ50
有効長(mm)		90	70
質量(kg)		0.9	1.1
商品コード		T2601 -02041	T2601 -04021



※40.5, 50以外のロッドネジも製作いたします。

### 2-6 ウイングカップリング

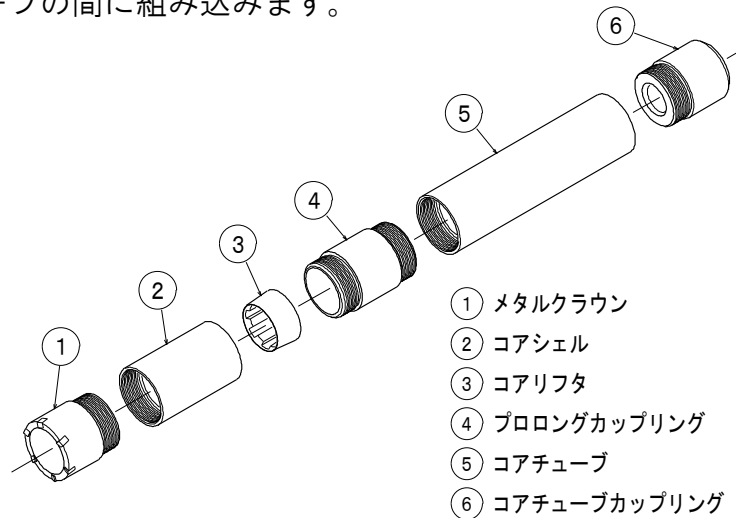
ダブルコアチューブの真上に接続し、引揚時リーマの役目をし、ダブルコアチューブヘッドの摩耗防止を目的とします。

呼称	66	76	86
外径(mm)	φ66	φ76	φ86
長さ(mm)		110	
接続ネジ		40.5	
質量(kg)	0.9	1.0	1.1
商品コード	T2507 -40066	T2507 -40076	T2507 -40086



### [3] シングルチューブコアバーレル

コアを採取する器具で、ビット、コアチューブ、コアチューブカップリングを組み合わせたもの。必要に応じてコアシェルコンプリートをコアチューブの間に組み込みます。



- ① メタルクラウン
- ② コアシェル
- ③ コアリフタ
- ④ プロロングカップリング
- ⑤ コアチューブ
- ⑥ コアチューブカップリング

#### 3-1 コアチューブ

※青色商品コード欄は、標準在庫です。

コアを収納する鋼管は、JIS規格と扶桑規格があります。

☆ 標準長さ(m) ; 0.5 1.0 (受注生産) 0.3 1.5 2.0 3.0

◇扶桑規格・JIS規格 標準長さ：1.0m

呼称	54	64	74	84	89	99	114
外径(mm)	φ54	φ64	φ74	φ84	φ89.1	φ99	φ114.3
厚さ(mm)	4.0	4.0	4.0	4.0	4.2	4.0	4.5
長さ(m)	1.0						
質量(kg)	4.9	5.8	6.9	7.7	8.8	9.3	12.2
商品コード	T0405 -05402	T0405 -06402	T0405 -07402	T0405 -08402	T0411 -08902	T0404 -09902	T0412 -11402

呼称	127	140	152	165	64JIS	84JIS
外径(mm)	φ127	φ139.8	φ152.4	φ165.2	φ64	φ84
厚さ(mm)	4.5	4.5	5.2	5.0	4.75	4.75
長さ(mm)	1.0				1.0	
質量(kg)	13.6	15	18	19.8	6.9	9.3
商品コード	T0432 -12702	T0412 -14002	T0433 -15202	T0413 -16502	T0447 -06402	T0447 -08402

◇扶桑規格 標準長さ：0.5m

呼称	54	64	74	84	89	99	114
外径(mm)	φ54	φ64	φ74	φ84	φ89.1	φ99	φ114.3
厚さ(mm)	4.0	4.0	4.0	4.0	4.2	4.0	4.5
長さ(m)	0.5						
質量(kg)	2.5	2.9	3.5	3.9	4.4	4.7	6.1
商品コード	T0405 -05401	T0405 -06401	T0405 -07401	T0405 -08401	T0411 -08901	T0404 -09901	T0412 -11401

呼称	127	140	152	165
外径(mm)	φ127	φ139.8	φ152.4	φ165.2
厚さ(mm)	4.5	4.5	5.2	5.0
長さ(mm)	0.5			
質量(kg)	6.8	7.5	9	9.9
商品コード	T0432 -12701	T0412 -14001	T0433 -15201	T0413 -16501

※上記以外のサイズも製作いたします。



※青色商品コード欄は、標準在庫です。

### 3-2 コアチューブカップリング

コアチューブとボーリングロッドを接続する継手です。

◇扶桑規格・JIS規格

呼 称	54	64	74	84	89	99	114
外径(mm)	φ54	φ64	φ74	φ84	φ89	φ99	φ114.3
有効長(mm)	40	45	45	45	45	50	55
接続ネジ	40.5						
質量(kg)	0.7	1.2	1.7	2.1	2.6	3.2	4.6
商品コード	T0501 -05440	T0501 -06440	T0501 -07440	T0507 -08440	T0501 -08940	T0507 -09940	T0507 -11440

呼 称	127	140	152	165	64JIS	84JIS
外径(mm)	φ127	φ139.8	φ152.4	φ165.2	φ64	φ84
有効長(mm)	125	125	135	145	45	45
接続ネジ	40.5				40.5	
質量(kg)	4.5	5.0	6.6	8.2	1.7	2.2
商品コード	T0510 -12740	T0510 -14040	T0510 -15240	T0510 -16540	T0501 -J6440	T0507 -J8440



※40.5以外のロッドネジも製作いたします。  
 ※上記サイズ以外も製作いたします。

### 3-3 コアチューブカップリング（チップ付）

コアチューブカップリングの肩にメタルチップを植え付け、コアチューブ引揚げ時に回転させながら、孔径が小さくなった部分をリーミングします。

◇扶桑規格

呼 称	54	64	74	84	99	114
外径(mm)	φ55	φ65	φ75	φ85	φ100	φ115
有効長(mm)	40	45	45	45	50	55
接続ネジ	40.5					
質量(kg)	0.7	1.2	1.7	2.1	3.2	4.6
商品コード	T0503 -05440	T0503 -06440	T0503 -07440	T0503 -08440	T0503 -09940	T0503 -11440



※40.5以外のロッドネジも製作いたします。  
 ※上記サイズ以外も製作いたします。

### 3-4 プロロングカップリング

コアチューブを2本以上接続する場合の継手です。

◇扶桑規格

呼 称	54	64	74	84	89	99	114
外径	φ54	φ64	φ74	φ84	φ89	φ99	φ114.3
内径	φ42	φ52	φ62	φ72	φ76	φ87	φ100
胴長	50	50	50	50	50	50	60
質量(kg)	0.5	0.6	0.7	0.9	0.9	1.0	1.6
商品コード	T0701 -05450	T0701 -06450	T0701 -07450	T0701 -08450	T0701 -08950	T0701 -09950	T0701 -11460



※上記サイズ以外も製作いたします。

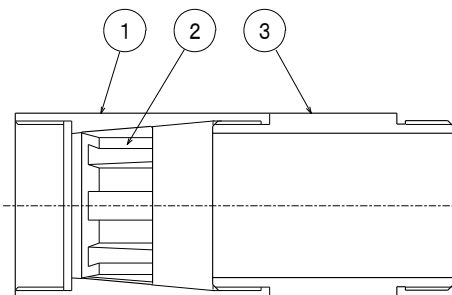
※青色商品コード欄は、標準在庫です。

### 3-5 コアシェルコンプリート

コアチューブとメタルクラウンとの間に接続しコアを保持する器具。コアシェル、プロロングカップリング、コアリフタの3点を一組にして組立てたものです。

◇扶桑規格

呼 称		64	84
質 量 (kg)		1.1	1.6
商品コード	コアシェルコンプリート	T0601-06400	T0601-08400
	② コアリフタ	T0601-06401	T0601-08401
	① コアシェル	T0601-06402	T0601-08402



- ① コアシェル
- ② コアリフタ
- ③ プロロングカップリング



### 3-6 セジメントチューブ

スライムを採取、収容する管で、コアチューブ上部のセジメントチューブカップリングと接続して使用します。左ネジが切っております。

### 3-7 セジメントチューブカップリング

コアチューブとセジメントチューブを接続しさらにロッドを接続する継手。セジメントチューブと接続部分は、左ネジが切っております。

◇扶桑規格

呼 称	64	74	84	99	114
ロッドネジ	40.5		40.5		
質量 (kg)	1.8	2.6	3.5	5	7.7
商品コード	T1001 -06440	T1001 -07440	T1001 -08440	T1001 -09940	T1001 -11440

※127, 140, 165サイズも製作いたします。

※40.5以外のロッドネジも製作いたします。



### 3-8 ダブル用セジメントカップリング

ダブルコアチューブにセジメントチューブを接続する継手です。

◇扶桑規格

呼 称	64	74	84
ロッドネジ	40.5		
質量 (kg)	1.5	2.1	2.7
商品コード	T1002 -06440	T1002 -07440	T1002 -08440





※青色商品コード欄は、標準在庫です。

### 3-9 ピンレスカップリング

掘削中は掘削水をコアチューブに送り、ボーリングロッドを引き上げる際、ロッド内の水をコアチューブの上部にて遮断してコア（採取試料）の脱落を防止するカップリングです。コアチューブカップリング兼用の器具です。また、レジャーサ（PLC-64COM）を接続することにより、各サイズのコアチューブカップリングと接続が可能となります。

◇扶桑規格

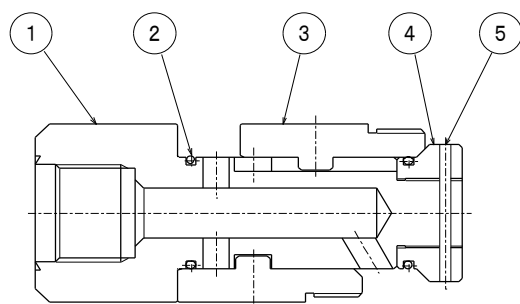
呼称	64	74	84
ロッド径	40.5	40.5	40.5
質量(kg)	2.7	3.2	3.8
商品コード	T0803-06400	T0803-07400	T0803-08400

※JISサイズ（64, 84）も製作いたします。

◇掘削時



◇コア回収時



- ①カップリング
- ②Oリング
- ③コアチューブカップリング
- ④ナット
- ⑤スプリングピン

◇レジャーサ

呼称	商品コード	質量(kg)
PLC-64COM	T0803-06404	0.78



PLC-64COM

コアチューブカップリング



### 3-10 落としバー

サンプリングの時の試料落下防止に使用します。  
（落としカップリングと組合せて使用）

呼称	商品コード	質量(kg)
1/2"	T0811-11301	0.35

※先端に焼きを入れた製品もあります。

商品コード：T0811-11302



### 3-11 落としカップリング

サンプリングの時の試料落下防止に使用します。  
（落としバーと組合せて使用）

呼称	商品コード	質量(kg)
40.5	T0811-24040	0.5



#### 4-1 (株) コアーパック

S, NEWS, SLIM, トリプル, R, REX, 打込みタイプ他があります。

型式	地質	用途	特長
S	軟弱	軟硬兼用	軟硬兼用スタンダード
NEWS			2重管構造
SLIM			S型よりコア径3mmUP
トリプル	中硬岩 破砕帯 超硬岩		3重管構造
R	硬岩	硬岩用	硬岩用スタンダード
REX	超硬岩 破砕帯		R型の改良モデル
打込み	軟弱	打込み	打込み式コアーパックチューブ
打込みPRO	軟質		打込みパック強化型
分割クン	中硬岩		外管分割型

#### 4-2 (有) アイジイ工業

N, NSR, NS, NSGタイプ他があります。

型式	地質	サイズ	特長
N	超硬岩 硬岩 中硬岩 破砕帯	46-30 ~ 146-125	軟岩から超硬岩まで対応 ダイヤモンド, リーマ使用 清水タイプ
NSR	軟弱層 軟岩 中硬岩 硬岩	66-48 ~ 146-123	一部パーツ交換でNシリーズ として使用可能 シュータイプ 清水タイプ
NSG	軟岩 土砂用 中硬岩	76-48 ~ 116-81	アクリル管使用の3重管構造 一部パーツ交換でVU管仕様 に変更可能 泥水タイプ
NS	軟岩	66-45 ~ 86-65	軟弱地層のコア採取用 一部パーツ交換で中硬岩用 に変更可能 泥水タイプ



## [5] ケーシング用具

※ケーシングチューブは、受注生産です。  
但し、青色商品コード欄は、標準在庫です。

### 5-1 強力型ケーシングチューブ（HD型）

ケーシングチューブの引張り強さを向上させた強力タイプです。

◇扶桑規格

呼称	83	89.1	101.6	114
外径(mm)	φ83	φ89.1	φ101.6	φ114.3
内径(mm)	φ72	φ78.1	φ90.2	φ102.3
厚さ(mm)	5.5	5.5	5.7	6
長さ(m)	1.0	1.0	1.0	1.0
質量(kg/m)	10.6	11.3	13.5	16
商品コード	T1301 -08321	T1301 -08921	T1302 -10221	T1303 -11421

☆ 上記製品は、右ネジとします。



### 5-2 ガス管ケーシングチューブ

アンカー工事，集排水孔ボーリング等に用いるガス管サイズのケーシングチューブで、先端にはケーシングクラウンを取り付けて掘削します。

呼称	3	3 1/2	4	4 1/2	5	6
外径(mm)	φ89.1	φ101.6	φ114.3	φ127	φ139.8	φ165.2
内径(mm)	φ80.7	φ93.2	φ105.3	φ118	φ130.8	φ155.2
厚さ(mm)	4.2	4.2	4.5	4.5	4.5	5
質量(kg/m)	8.8	10.1	12.2	13.6	15.0	19.8



### 5-3 スケジュール管ケーシング（肉厚）チューブ

外径がガス管サイズのケーシングチューブで肉厚タイプです。

呼称	3		3 1/2		4	
スケジュール	Sch40	Sch60	Sch40	Sch60	Sch40	Sch60
外径(mm)	φ89.1	φ89.1	φ101.6	φ101.6	φ114.3	φ114.3
内径(mm)	φ78.1	φ75.9	φ90.2	φ87.6	φ102.3	φ100.1
厚さ(mm)	5.5	6.6	5.7	7.0	6.0	7.1
質量(kg/m)	11.3	13.4	13.5	16.3	16.0	18.8

呼称	5		6	
スケジュール	Sch40	Sch60	Sch40	Sch60
外径(mm)	φ139.8	φ139.8	φ165.2	φ165.2
内径(mm)	φ126.6	φ123.6	φ151	φ146.6
厚さ(mm)	6.6	8.1	7.1	9.3
質量(kg/m)	21.7	26.3	27.7	35.8

☆ 標準有効長 (m) ; 1.0



### 5-4 ケーシングクラウン（ケーシングビット）

ケーシングチューブの先端に接続して掘削し、ケーシングチューブを所定の位置に設置するためのビットです。  
外内径共メタルチップが出ています。

◇扶桑規格

呼称	3	3 1/2	4	5
外径 (mm)	φ89.1	φ101.6	φ114.3	φ139.8
厚さ (mm)	5.5	5.7	6.0	6.6
植付外径 (mm)	90.1	102.6	115.3	141
植付内径 (mm)	78.1	90.2	102.3	126.6



※厚さ、植付個数（8, 10, 12）, チップサイズ（5×5×7, 6×6×7）は、ご相談により製作いたします。  
※植付外内径についてもご相談により製作いたします。  
※他のサイズについても製作致します。

### 5-5 ケーシングシュー（ドライブシュー）

ケーシングチューブを土中に打ち込む時、入り易くする先端器具。先端は、内テーパ加工焼入れ処理が施され、ケーシングチューブの最下端に接続して使用します。



### 5-6 ケーシングスイベル

ケーシングチューブの昇降およびボーリングロッドからの回転、推力を伝えるのに使用する継手です。

◇扶桑規格

呼 称	83	85	89.1	101.6
接続ネジ	40.5			

※40.5以外のロッドネジも製作いたします。  
※他のサイズについても製作いたします。



### 5-7 硬質塩化ビニール管

井戸、集排水用配管に使用します。  
ネジ加工およびストレーナ加工を施します。  
VP25～VP300まで各サイズに対応できます。



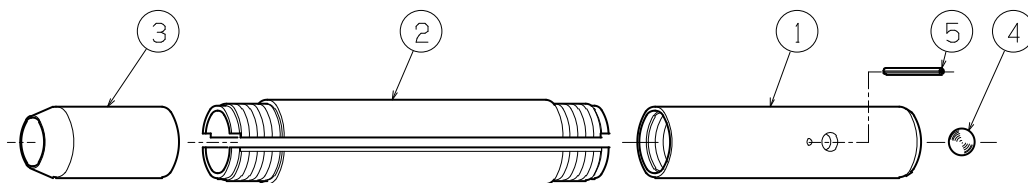
◇JIS規格 (VP管)

呼称	25	30	40	50	65	75	100	125	150	200	250	300
外径 (mm)	φ32	φ38	φ48	φ60	φ76	φ89	φ114	φ140	φ165	φ216	φ267	φ318
厚さ (mm)	3.1	3.1	3.6	4.1	4.1	5.5	6.6	7	8.9	10.3	12.7	15.1

※青色商品コード欄は、標準在庫です。

### 6-1 スプリットバーレルサンプラー(SBS-JIS4山KAN0)

JIS規格の土の標準貫入試験に使用するサンプラーでシュウ，2つ割りにできるスプリットバーレルおよびコネクターヘッドで構成され、N値の測定と土の試料採取に用いる器具です。



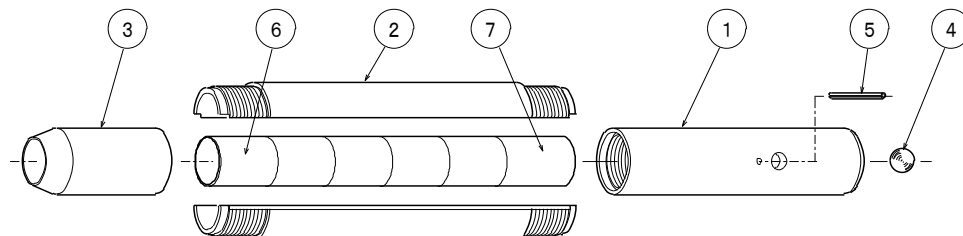
5	スプリングピン		1	10906-11050
4	スチールボール		1	13002-10120
3	シュウ		1	T2501-75143
2	スプリットバーレル		1	T2501-75142
1	コネクターヘッド		1	T2501-75141
符号	名 称	備 考	個数	商品コード

スプリットバーレルサンプラー	
型 式	SBS-JIS4山KAN0
外 径 (mm)	φ51
全 長 (mm)	810
質 量 (kg)	7.1
商 品 コード	T2501-75140



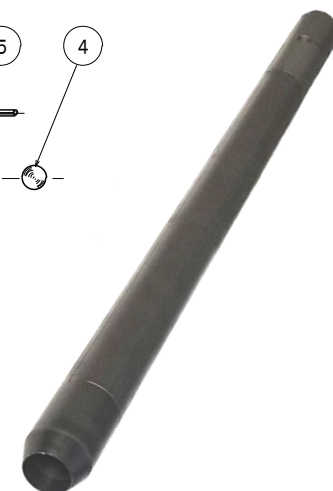
### 6-2 二重管スプリットバーレルサンプラー(SBS-3)

標準貫入試験に使用するサンプラーのスプリットバーレル内にインナライナを装着した二重管タイプです。主に、湿潤密度試験用試料の採取用として使用します。



7	インナライナ(B)	110L	1	T2501-35186
6	インナライナ(A)	100L	5	T2501-35185
5	スプリングピン		1	10906-11050
4	スチールボール		1	13002-10120
3	シュウ		1	T2501-35183
2	スプリットバーレル		1	T2501-35182
1	コネクターヘッド		1	T2501-35181
符号	名 称	備 考	個数	商品コード

二重管スプリットバーレルサンプラー	
型 式	SBS-3
外 径 (mm)	φ51
全 長 (mm)	810
質 量 (kg)	7.15
商 品 コード	T2501-35180



インナライナ (B)  
インナライナ (A)



※青色商品コード欄は、標準在庫です。

### 6-3 バスケットシュー

先端シューにバスケットスプリングを装着し砂層など資料が脱落しやすい地層に使用します。

バスケットスプリング

バスケットシュー		
型 式	SBS-JIS4山KAN0用	SBS-3用
外 径 (mm)	φ51	φ51
全 長 (mm)	75	75
質 量 (kg)	0.4	0.4
商品コード	T2501-75148	T2501-35188



### 6-4 ノッキングブロック・ノッキングカップリング

標準貫入試験に使用するドライブハンマの打撃を受ける器具。ボーリングロッドと接続して使用します。ネジ式とテーパ式があります。

☆ネジ式

名 称	ノッキングブロック	ノッキングカップリング
外径 (mm)	φ75	φ54
全長 (mm)	64	110
質量 (kg)	1.75	1.35
商品コード	W1104-0077A	W1104-0078Z

☆テーパ式

名 称	ノッキングブロック	ノッキングカップリング
外径 (mm)	φ88	φ54
全長 (mm)	63	297
質量 (kg)	2.1	3.0
商品コード	W1104-0076B	W1103-0332A

☆テーパ式 (SWTネジ仕様)

名 称	商品コード	質量(kg)
ノッキングカップリング (A) (SWT)	W1103-0682A	2.6
ノッキングカップリング (B) (SWT)	W1103-0688A	2.3

※ノッキングカップリング (B) は、旧安芯棒用です。  
 ※ノッキングブロックは、W1104-0076Bをご使用下さい。

### 6-5 動的貫入試験用コーン

ボーリングロッドの先端に取り付けてハンマの衝撃で打込んでいく動的貫入試験器の先端器具です。先端部は、熱処理を施してあります。

動的貫入試験用コーン	
外 径 (mm)	φ51
全 長 (mm)	124
接 続 ネ ジ	40.5
質 量 (kg)	1.1
商品コード	T2504-51401



※青色商品コード欄は、標準在庫です。

### 6-6 半自動落下装置 (AH-1B)

標準貫入試験用の打撃ハンマで、半自動で落下させる機構を装備している。基準落下高さ76cmで確実にフックが開き正確な打撃エネルギーが得られます。キャッチャーを逆打ち専用ヘッドに交換するだけで逆打ち作業が行えます。

・質量測定検査証の発行も行っております。

半自動落下装置	
型式	AH-1B
予備打ち高さ	任意 (巻き上げ操作による)
本打ち高さ (cm)	76
ドライブハンマ寸法 (mm)	φ178×434L

名称	商品コード	質量 (kg)
半自動落下装置	W0902-0017E	80.0
キャッチャーASSY	W0902-0120A	14.9
ドライブハンマ	W0903-0056C	63.5
リリースカップリング (SWT)	W1103-0684A	1.6
逆打ヘッド (オプション)	W0903-0228A	7.8

※キャッチャー質量は、吊り金具も含む。

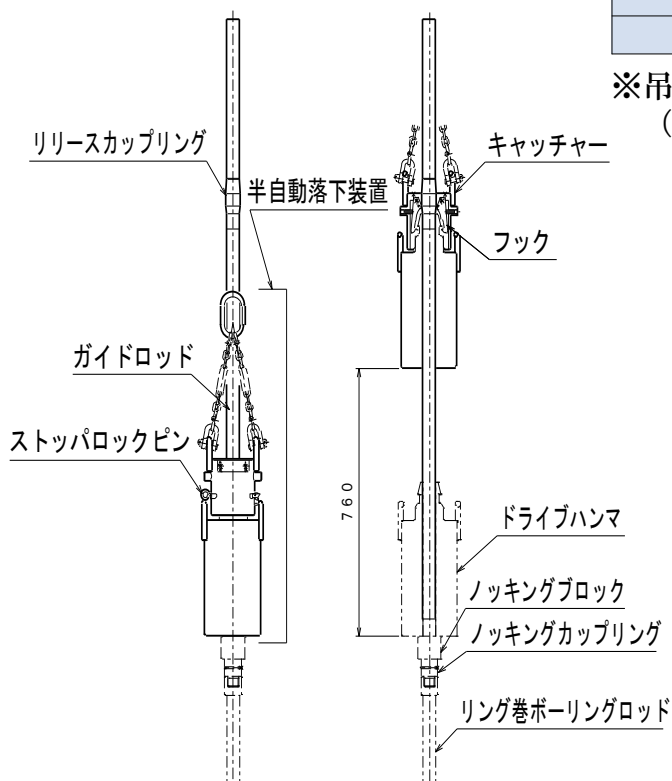
※半自動落下装置構成部品：キャッチャーASSY、ドライブハンマ、リリースカップリング



リリースカップリング (SWT)

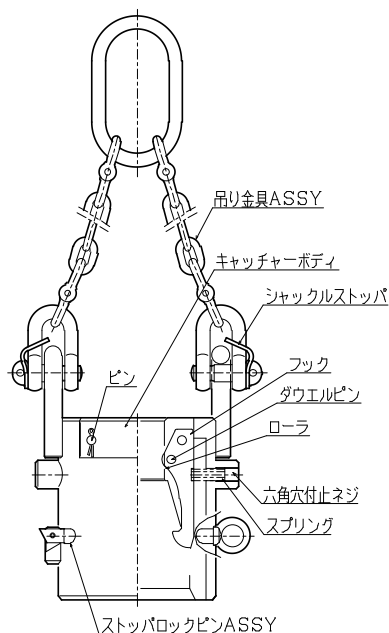


### 半自動落下装置 模式図



キャッチャーASSY	
名称	商品コード
キャッチャーボディ	W0902-0016A
フック	W0904-0038C
ローラ	W0904-0389Z
ダウエルピン	W0904-0390Z
ストップロックピンASSY	W0904-0198Z
ピン	W0904-0040Z
スプリング	14804-01035
六角穴付止ネジ	10435-11212
吊り金具ASSY	30905-20422

※吊り金具ASSYにシャクルストップパ (W0904-0543Z) を追加 (2枚/袋)。



特許取得

※青色商品コード欄は、標準在庫です。

## 6-7 ガイドロッド (SWT)

標準貫入試時のドライブハンマ用ガイドロッドです。  
半自動落下装置用と標準ドライブハンマ用があります。

### ☆半自動落下装置用

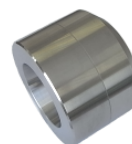
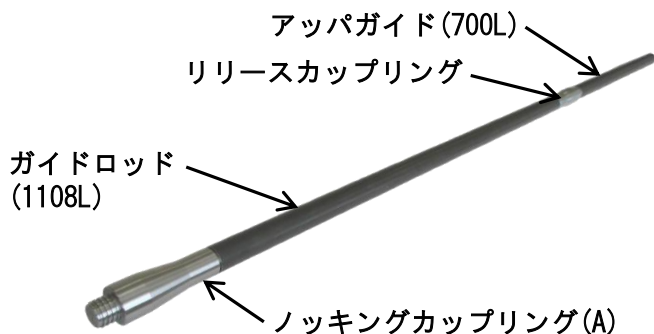
名 称	商品コード	質量 (kg)
ガイドロッドASSY (A) (SWT)	W1103-0686Z	11.6

ガイドロッドASSY (A) (SWT)		
名 称	商品コード	質量 (kg)
ノッキングカップリング (A) (SWT)	W1103-0682A	2.6
ガイドロッド (1108L) (SWT)	W1103-0683Z	4.5
リリースカップリング (SWT)	W1103-0684A	1.6
アッパガイド (700L) (SWT)	W1103-0685Z	2.9

※ガイドロッドASSY (A) にノッキングブロックを合わせた  
ガイドロッドASSY (G) もあります。  
ガイドロッドASSY (G) : W1103-0803Z

ノッキングブロック : W1104-0076B

▼ ノッキングブロック



### ☆標準ドライブハンマ用

名 称	商品コード	質量 (kg)
ガイドロッドASSY (D) (SWT)	W1103-0695Z	8.7

ガイドロッドASSY (D) (SWT)		
名 称	商品コード	質量 (kg)
ノッキングカップリング (A) (SWT)	W1103-0682Z	2.6
ガイドロッド (1450L) (SWT)	W1103-0697Z	6.1

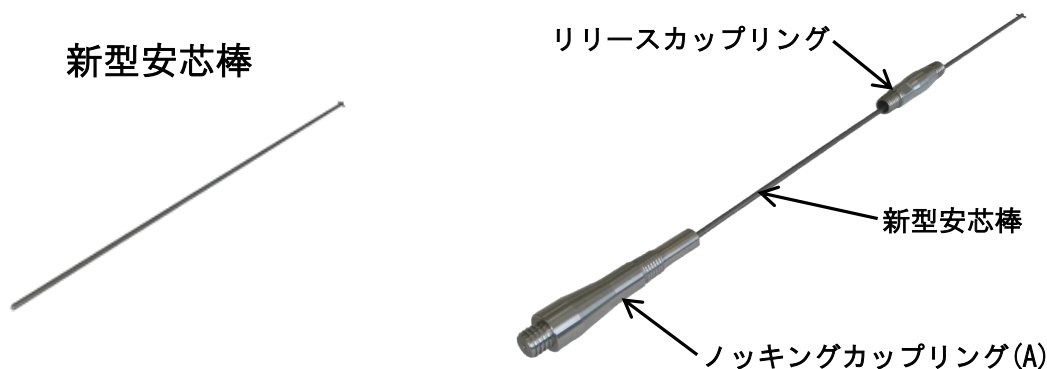




### 6-8 新型安芯棒

標準貫入試験中ガイドロッド，リリースカップリング等の接続部が破損しても安芯棒を装着することによりドライブハンマの急激な落下を防ぐことができます。

名 称	商品コード	質量(kg)
新型安芯棒	W1104-0419Z	0.95



### 6-9 ドライブハンマ（モンケン）

標準貫入試験時やドライブパイプなどの打込み，逆打ち作業に使用します。

ドライブハンマ（モンケン）	
外 径 (mm)	φ178
内 径 (mm)	φ43
高 さ (mm)	344
質 量 (kg)	63.5
商 品 コード	W1003-0122B



### 6-10 ドライブハンマハンガー（とんび）

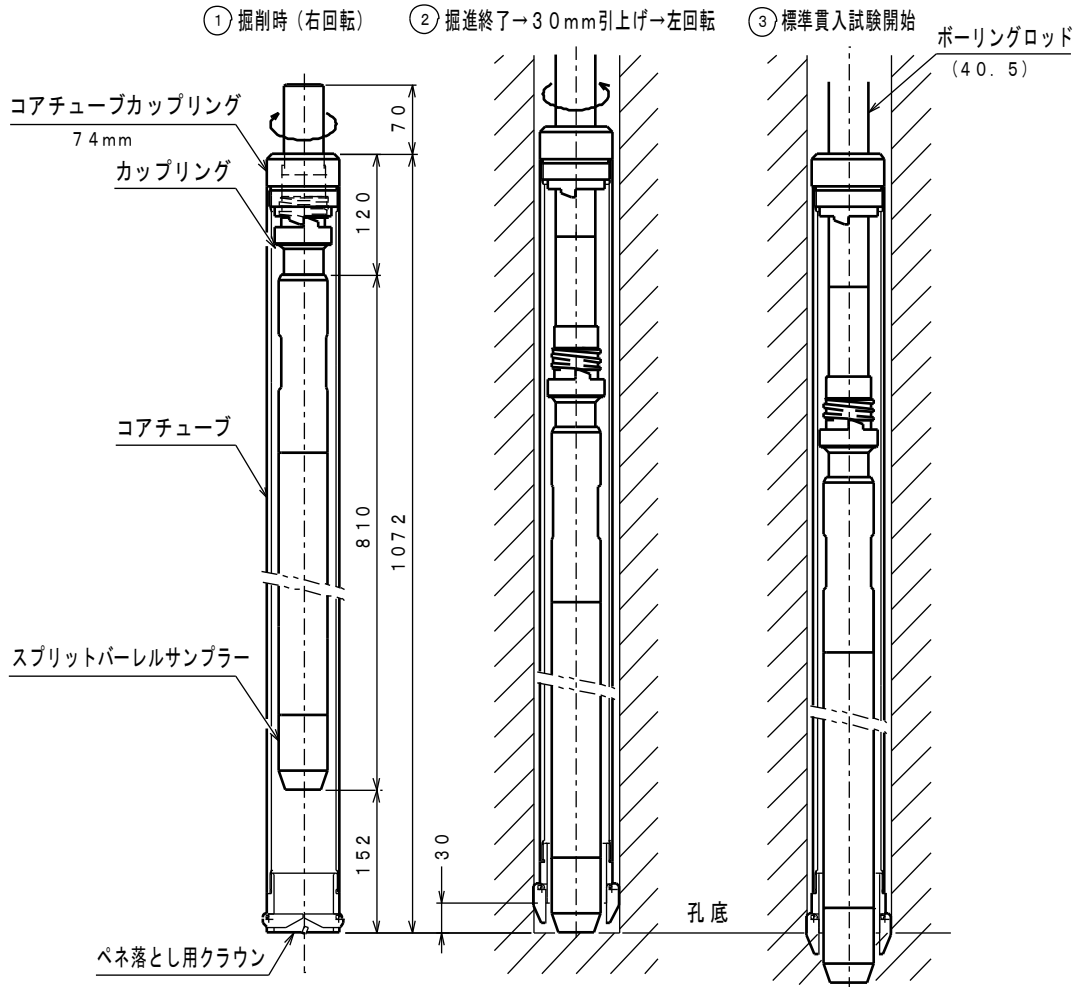
標準貫入試験でドライブハンマを引っ掛けて自由落下させるために使用します。

呼 称	商品コード	質量(kg)
ドライブハンマハンガー(シャクル付)	W1303-0291A	1.4



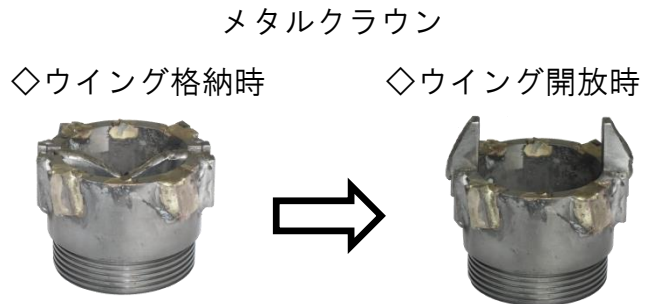
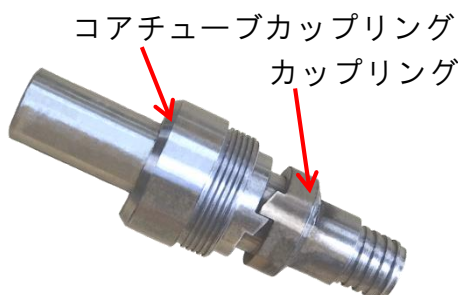
6-11 ペネ落とし

ツールスを昇降する事無く穿孔終了後、直に標準貫入試験が行えます。  
 コアチューブを原位置に止めて標準貫入試験が可能なので孔壁の崩壊を防ぐ  
 ことができます。また、作業直前まで送水出来るのでスライム等沈殿物による  
 障害を防ぎます。



☆ φ74用ペネ落とし

名 称	商品コード	質量 (kg)
メタルクラウン (76 X 86)	T2502-20744	0.8
コアチューブカップリング (F-75)	T2502-30742	1.0
カップリング (F-75)	T2502-30741	1.8

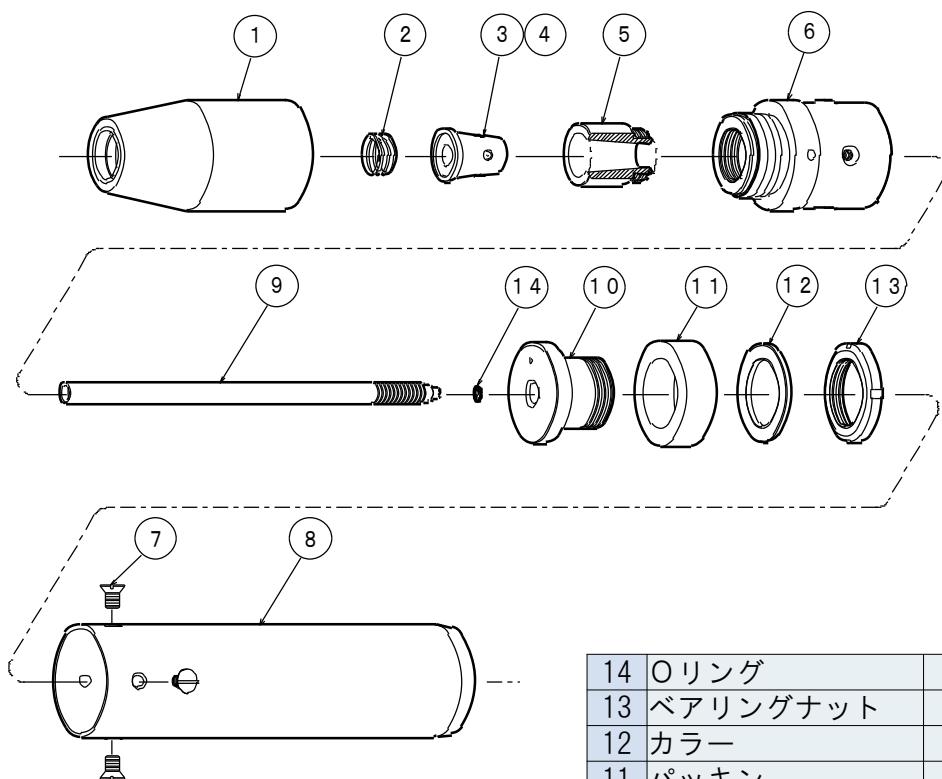




※青色商品コード欄は、標準在庫です。

### 7-1 固定ピストン式シンウォールサンプラー (TS-5)

飽和状態にある軟弱な細粒土，すなわちN=0～4程度のシルト，粘土，有機質土などを乱さない様に採取する器具です。



固定ピストン式シンウォールサンプラー	
型式	TS-5
全長 (mm)	1166
コア長 (mm)	887
サンプラー外径 (mm)	φ78
採取コア径 (mm)	φ75
質量 (kg)	11.5
商品コード	T2403-07800

14	Oリング		1	14901-00800
13	ベアリングナット		1	10708-11010
12	カラー		1	T2403-07809
11	パッキン		1	T2403-07808
10	ピストン		1	T2403-07807
9	ピストンロッド		1	T2403-07806
8	シンウォールライナ		1	T2401-07804
7	サラネジ	W3/8×16	4	10410-10616
6	カップリング		1	T2403-07805
5	テーパスリーブ		1	T2403-07804
4	スチールボール		4	13002-10045
3	テーパホルダ		1	T2403-07803
2	スプリング		1	T2403-07802
1	ヘッド		1	T2403-07801
符号	名称	備考	個数	商品コード

### 7-2 シンウォールライナ

固定ピストン式，水圧式サンプラーなどのサンプリングチューブとして使用します。

シンウォールライナ	
外径 (mm)	φ78
内径 (mm)	φ75
長さ (mm)	1000
質量 (kg)	2.9
商品コード	T2401-07804



※青色商品コード欄は、標準在庫です。

### 7-3 ベビーロッド

固定ピストン式サンプラーのピストンロッドに接続して、地上でピストンを固定するためのインナロッドです。

長さ(m)	0.3	0.5	1.0	1.5	2.0	3.0
商品コード	T2404 -16030	T2404 -16050	T2404 -16100	T2404 -16150	T2404 -16200	T2404 -16300



### 7-4 ボルト付カップリング

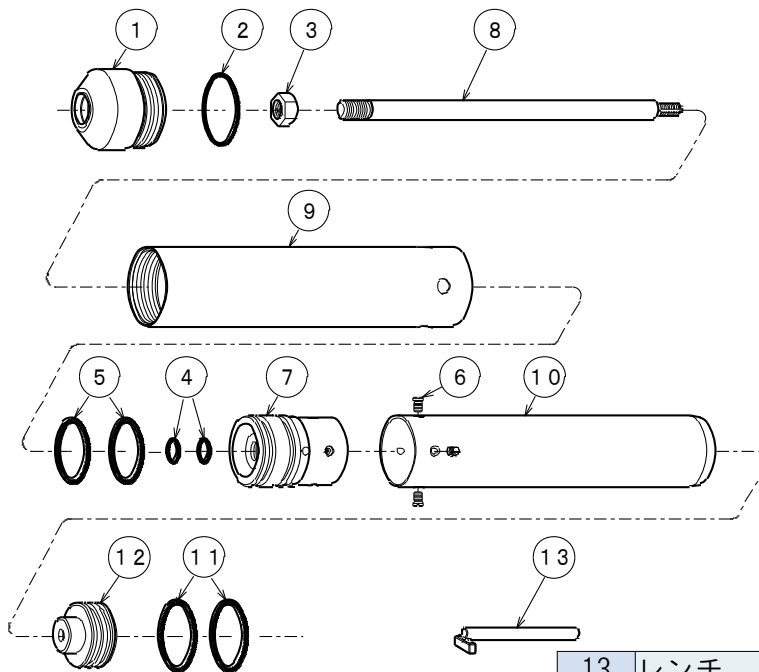
ベビーロッドをボーリングロッド内で保持する時に使用します。

名 称	接続寸	商品コード
ボルト付カップリング	40.5	W9103-0293Z



### 7-5 水圧式サンプラー (WPS-90)

N値が0～8の粘性土，軟質～中程度の地盤に対して試料を採取する時に使用します。



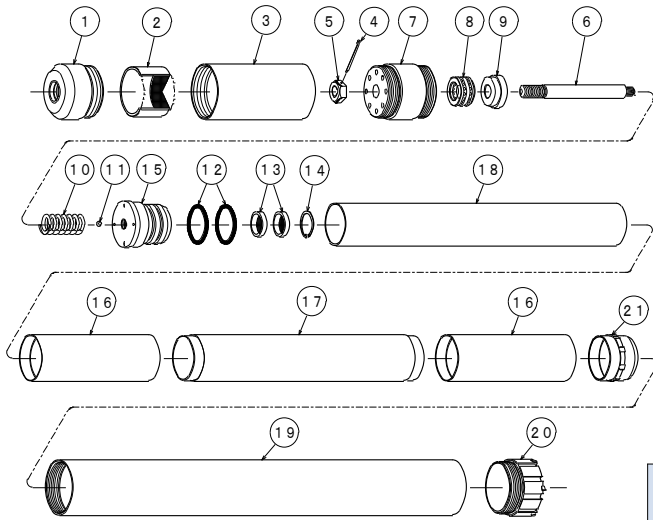
水圧式サンプラー	
型 式	WPS-90
全 長 (mm)	1153
コ ア 長 (mm)	918
サンプラー外径 (mm)	φ90
コア採取径 (mm)	φ75
質 量 (kg)	18.4
使用水圧力 (MPa)	1.0
商品コード	T2406-09000

13	レンチ		1	T2406-09007
12	ライナピストン		1	T2406-09006
11	Oリング		2	14901-06300
10	シンウォールライナ		1	T2401-07804
9	アウトチューブ		1	T2406-09005
8	センターロッド		1	T2406-09004
7	ピストン		1	T2406-09003
6	ビス		4	T2406-09002
5	Oリング		2	14901-07000
4	Oリング		2	14901-02209
3	切削ナット	M22	1	10714-01122
2	Oリング		1	14911-07500
1	ヘッド		1	T2406-09001
符号	名 称	備考	個数	商品コード

※青色商品コード欄は、標準在庫です。

### 7-6 トリプルチューブサンプラー (TTS-99T)

N値が4以上の粘土またはN値10以上の砂質土を採取する時に使用します。  
緩い砂質土や蜜な砂礫にも適用可能です。



※ライナ (VU管) の長さは、  
1130mmです。

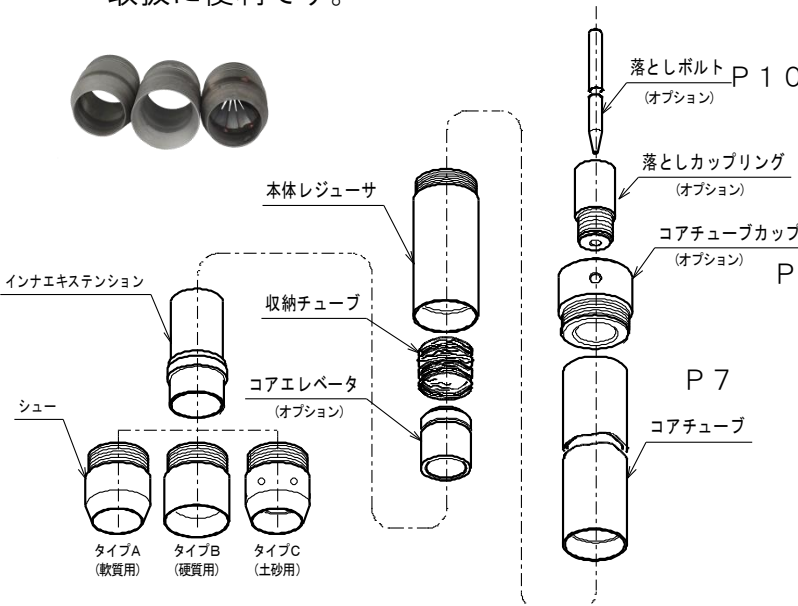
トリプルチューブサンプラー		
型式	TTS-99T	
全長	シュー-A (mm)	1607.5
	シュー-B (mm)	1617.5
コア長	シュー-A (mm)	1120
	シュー-B (mm)	1130
サンプラー外径 (mm)	φ99	
採取コア径 (mm)	φ68	
質量 (kg)	35.0	
商品コード	T2408-09900	

符号	名称	備考	個数	商品コード
10	スプリング		1	T2408-09908
9	スペーサ		1	T2408-09907
8	複式スラスト		1	11911-52206
7	カップリング (A)		1	T2408-09906
6	シャフト		1	T2408-09905
5	六角ナット		1	T2408-09904
4	割りピン		1	10901-08050
3	アウトチューブ (A)		1	T2408-09903
2	ストレーナ (A)		1	T2408-09902
1	ヘッド		1	T2408-09901

21	シュー (C-68)		1	T2408-09926
	シュー (B-68)		1	T2408-09924
	シュー (A-68)		1	T2408-09922
20	メタルクラウン		1	T2103-03531
19	アウトチューブ (B)		1	T2408-09914
18	ライナ		1	T2408-09913
17	インナチューブ (B)		1	T2408-09912
16	インナチューブ (A)		2	T2408-09911
15	カップリング (B)		1	T2408-09910
14	スナップリング		1	13801-02045
13	ストレーナ (B)		2	T2408-09909
12	Oリング		2	14901-06000
11	スチールボール		1	13001-10120

### 7-7 ドライブサンプラー

コアチューブの先端に取付け、打込みにより試料を採取します。  
また、採取された試料は、収納チューブにて覆われているため  
取扱に便利です。



タイプA    タイプB    タイプC



本体レジャーサ

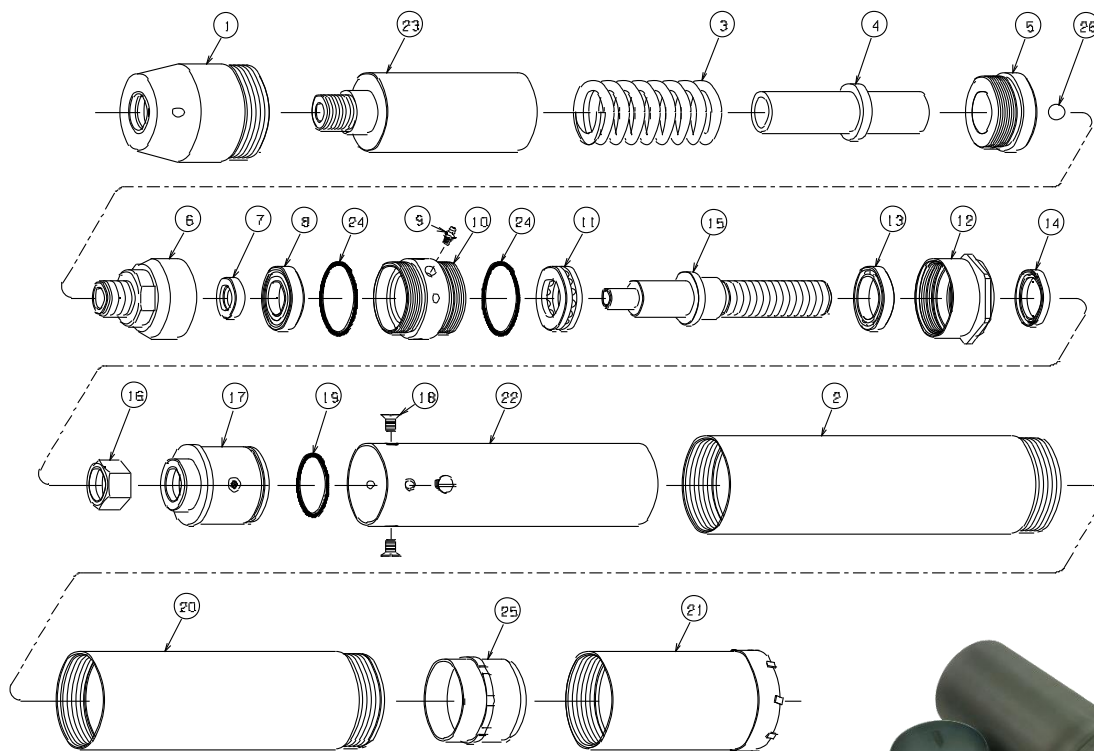


ドライブサンプラー	
型式	DS66-50
部品名称	商品コード
シューA (軟質土)	T2503-06601
シューB (硬質土)	T2503-06602
シューC (土砂用)	T2503-06603
本体レジャーサ	T2503-06604

7-8 デニソンサンプラー (DS-94EX)

N値が4～15程度の粘性土を採取する時に使用します。  
 サンプラー先端部にシューを設けることで採取率が向上しました。

デニソンサンプラー改良型分解図



デニソンサンプラー (改良型)	
型 式	DS-94EX
全長	THシュー-A(mm) 1600
コア長	THシュー-A(mm) 982
サンプラー外径 (mm)	φ94
採取コア径 (mm)	φ75
質 量 (kg)	31.0
商 品 コ ー ド	T2405-09700

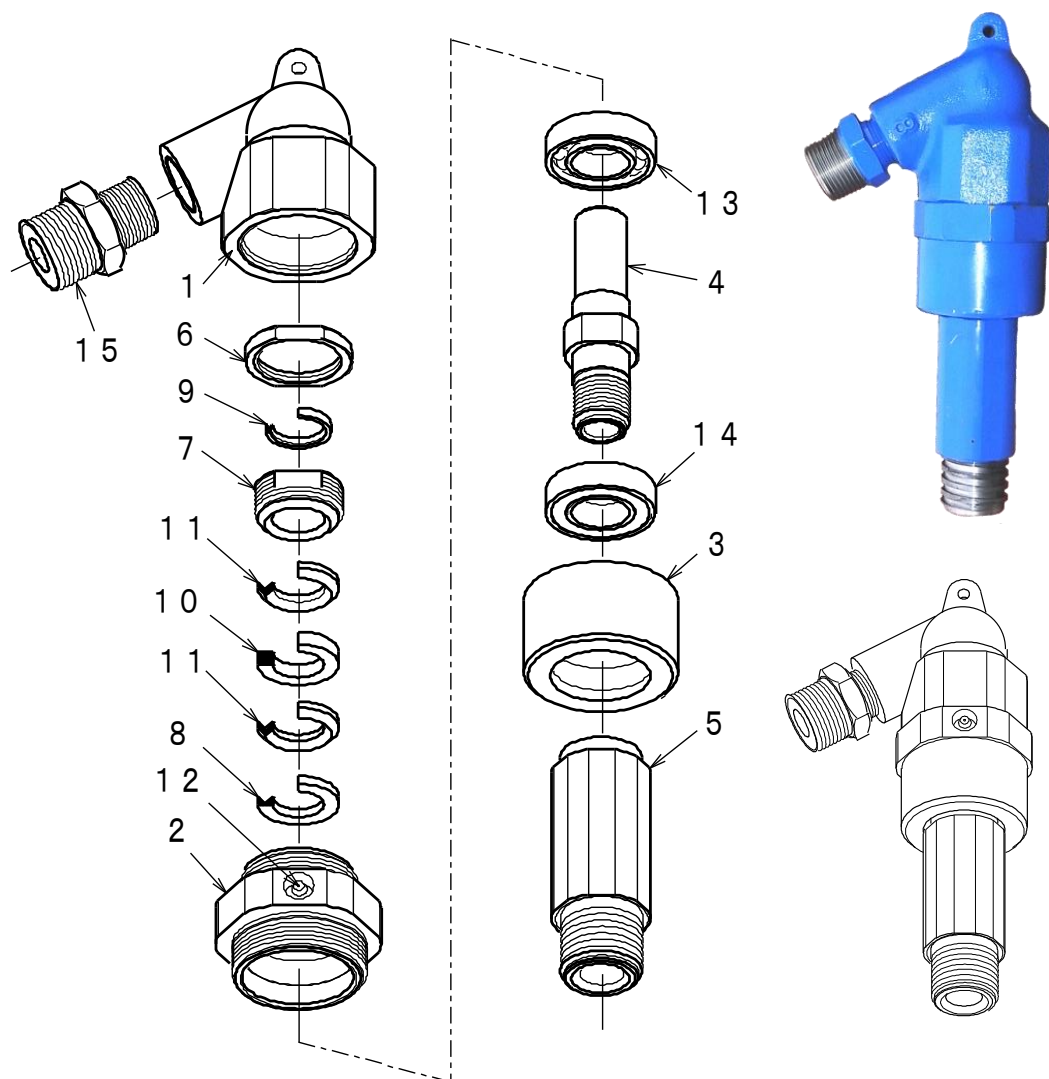
10	ベアリングケース		1	T2405-09509	20	アウタチューブ		1	T2405-09514
9	グリースニップル		1	14103-11221	19	Oリング		1	14911-05500
8	ベアリング		1	11101-06007	18	すり割り付皿小ネジ		4	10410-10516
7	オイルシール		1	15101-03551	17	カップリング		1	T2405-09513
6	ベアリングカバー		1	T2405-09508	16	六角ナット		1	T2405-09512
5	スプリングカバー		1	T2405-09507	15	シャフト		1	T2405-09511
4	スプリングガイド		1	T2405-09506	14	オイルシール		1	15101-08231
3	スプリング		1	T2405-09503	13	ベアリング		1	11101-06908
2	アウタチューブ		1	T2405-09502	12	ベアリングケース		1	T2405-09510
1	ヘッド		1	T2405-09501	11	スラストベアリング		1	11901-51207
26	スチールボール		1	13001-10160	25	THシュー (A-74)		1	T2405-09701
					24	Oリング		2	14911-06500
					23	スプリングケース		1	T2405-09515
					22	シンウォールライナ		1	T2414-09001
					21	メタルクラウン		1	T2101-97390
符号	名 称	備考	個数	商品コード	符号	名 称	備考	個数	商品コード

※シンウォールライナは標準セット品ではありませんので、別途購入となります。  
 お手持ちの当社製デニソンサンプラーのメタルクラウンを交換しTHシューとスチールボールを追加することで改良型仕様になります。

※青色商品コード欄は、標準在庫です。

8-1 ウォータースイベル (WS-8)

回転しているボーリングロッド内へ連続的にボーリング用水を送り込むための回転自由装置です。



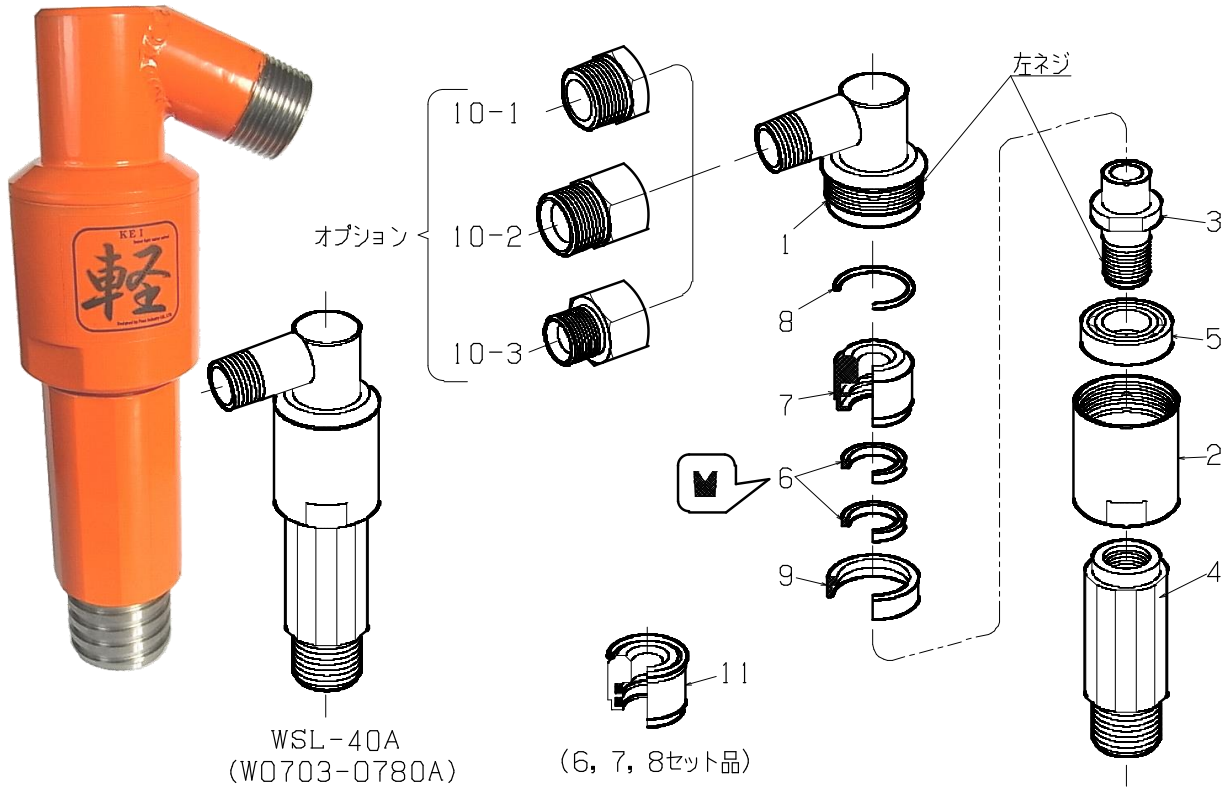
ウォータースイベル		
型式	WS-8	
接続ネジ	デリバリ側	PT3/4
	ロッド側	40.5
寸法 (mm)	φ71×255L	
質量 (kg)	3.4	
商品コード	W0703-0245A	

15	異径六角ニップル	PT3/4×PT1	1	22902-11612
14	ベアリング		1	11101-06005
13	ベアリング		1	11100-06005
12	グリースニップル	MT6×1	1	14103-11221
11	Vパッキン		2	15701-02241
10	ラミーパッキン		1	15911-20009
9	オイルシール		1	15181-03851
8	アダプタ		1	W0704-0059A
7	グランド		1	W0704-0058A
6	ロックナット		1	W0704-0057A
5	カップリング		1	W0703-0249Z
4	スピンドル		1	W0703-0248B
3	ベアリングケース		1	W0704-0179Z
2	パッキンケース		1	W0703-0247Z
1	ヘッド		1	W0703-0246A
符号	名称	備考	個数	商品コード

※青色商品コード欄は、標準在庫です。

8-2 ウォータースイベル (WSL-40A)

- ・回転しているボーリングロッド内へ連続的にボーリング用水を送り込むための回転自由装置です。
- ・超軽量型ウォータースイベルで、キャップシールによりパッキン交換が簡便になりました。



**NEWキャップシールを採用!**  
 パッキン交換がワンタッチ!!  
 (緩めて、換えて、締めるだけ)

キャップシールASS' Y  
 (W0704-0521Z)



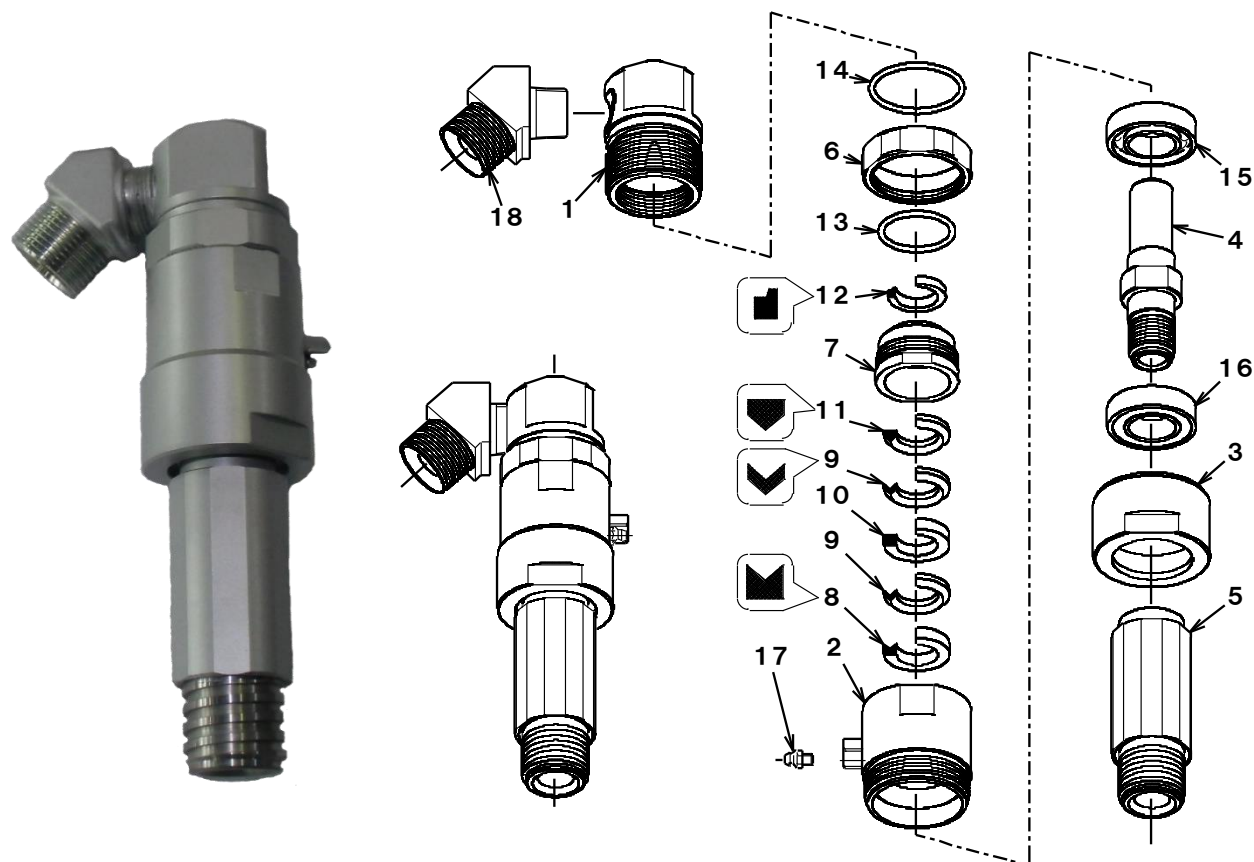
ウォータースイベル		
型 式	WSL-40A	
接続ネジ	テリハリ側	PT3/4
	ロッド側	40.5
寸 法 (mm)	φ54×207L	
質 量 (kg)	1.7	
商品コード	W0703-0780A	

11	キャップシールASSY		1	W0704-0521Z
10-3	メスコネクター	PT3/4XPF3/4	1	22501-01508
10-2	メスコネクター	PT3/4XPF1	1	22501-01509
10-1	ブッシング	PT3/4XPT1	1	22915-11612
9	カラー		1	W0704-0488Z
8	Oリング		1	14911-03500
7	キャップシール		1	W0704-0520Z
6	Uパッキン		2	15430-01141
5	ベアリング		1	11106-06005
4	カップリング		1	W0703-0249Z
3	スピンドル		1	W0704-0472Z
2	ベアリングハウジング		1	W0704-0471Z
1	ヘッド		1	W0703-0747Z
符号	名 称	備考	個数	商品コード



### 8-3 ウォータースイベル (WS-9)

- ・回転しているボーリングロッド内へ連続的にボーリング用水を送り込むための回転自由装置です。
- ・水漏れ時のパッキン調整を外部より行える形式のウォータースイベルです。



- ★シール性が格段にアップしました！  
(従来品と比べ2倍以上！当社比較)
- ★パッキンの締付は、ヘッドを外さなくても OK！  
(外側より簡単に調整出来る！)
- ★ボーリングロッドに接続し易いグリップ！
- ★軽量化によりWS-8より軽くなりました！

#### 〈 部品リスト 〉

- |             |                   |
|-------------|-------------------|
| 1)ヘッド       | ・1ヶ (W0703-0815Z) |
| 2)パッキンケース   | ・1ヶ (W0703-0816Z) |
| 3)ベアリングケース  | ・1ヶ (W0704-0529Z) |
| 4)スピンドル     | ・1ヶ (W0703-0248B) |
| 5)カップリング    | ・1ヶ (W0703-0249Z) |
| 6)ロックナット    | ・1ヶ (W0704-0532Z) |
| 7)パッキンスリーブ  | ・1ヶ (W0704-0530Z) |
| 8)メスアダプター   | ・1ヶ (15704-02241) |
| 9)Vパッキン     | ・2ヶ (15701-02241) |
| 10)ラミーパッキン  | ・1ヶ (15911-20009) |
| 11)オスアダプター  | ・1ヶ (15703-02241) |
| 12)ダストシール   | ・1ヶ (15806-00744) |
| 13)Oリング     | ・1ヶ (14911-03500) |
| 14)Oリング     | ・1ヶ (14911-04500) |
| 15)ベアリング    | ・1ヶ (11100-06005) |
| 16)ベアリング    | ・1ヶ (11101-06005) |
| 17)グリースニップル | ・1ヶ (14103-11221) |
| 18)アダプター    | ・1ヶ (22501-01248) |

ウォータースイベル		
型 式	WS-9	
接続ネジ	テリハ側	PT 3/4
	ロッド側	40.5
寸 法 (mm)	φ62×237L	
質 量 (kg)	2.9	
商 品 コー ド	W0703-0817A	

※青色商品コード欄は、標準在庫です。

### 8-4 ケーシングバンド

ケーシングチューブの昇降時にチューブを保持する器具です。

適用サイズ	83	85	89.1	97	101.6	114.3
質量(kg)	11.2	11.1	10.6	12.3	11.1	11.9
商品コード	W0302 -0107Z	W0302 -0108Z	W0301 -0014A	W0302 -0109Z	W0301 -0013Z	W0301 -0012Z

適用サイズ	127	139.8	152.4	165.2	190.7
質量(kg)	17.5	15.5	15.2	21.3	26.1
商品コード	W0301 -0011Z	W0302 -0110Z	W0302 -0111Z	W0301 -0010Z	W0301 -0009Z



### ☆ ケーシングバンド（駒付）

ケーシングチューブの昇降時にチューブを保持する器具です。  
保持する駒とそれを受ける枠とに分かれています。（受注生産）

	適用サイズ	83	85	89.1	97	101.6
商品コード	駒	W0302 -0052A	W0302 -0095Z	W0302 -0096Z	W0302 -0097Z	W0302 -0098Z
	枠	W0302-0051Z				

	適用サイズ	114.3	127	139.8	152.4	165.2	190.7
商品コード	駒	W0302 -0099Z	W0302 -0100Z	W0302 -0050A	W0302 -0049A	W0302 -0101Z	W0302 -0102Z
	枠	W0301-0006Z			W0301-0005Z		W0302 -0046Z



### 8-5 ロッドバンド

ボーリングロッド昇降時にロッドを保持する器具です。（受注生産）

適用サイズ	40.5	50
商品コード	W0203 -0120Z	W0203 -0178Z





※青色商品コード欄は、標準在庫です。

## 8-6 ロッドホルダ, (カムシー)

ボーリングロッド昇降時にロッドを保持する器具で、枠の中に2個の偏芯駒があり、駒に付けられたハンドルの操作により、ロッドを保持します。また従来のホルダーの重さを軽くした軽量型のカムシー (KAMSY) もあります。

ロッドホルダB型	
長さ (mm)	254
幅 (mm)	196
高さ (mm)	140
質量 (kg)	16
商品コード	W0102-0117Z
替え駒	
質量 (kg)	1.15
商品コード	W0103-0144A

替え駒



## ☆ カムシー (KAMSY-B)

カムシー (KAMSY)	
長さ (mm)	265
幅 (mm)	198
高さ (mm)	124
質量 (kg)	9.6
商品コード	W0103-0635A
替え駒	
質量 (kg)	1.15
商品コード	W0103-0144A
ブロックピース	
質量 (kg)	0.3
商品コード	W0104-0368B



◇本品は、左操作用

※ハンドルを右操作にした (R) 型もご用意しております。

商品コード; W0103-0638A

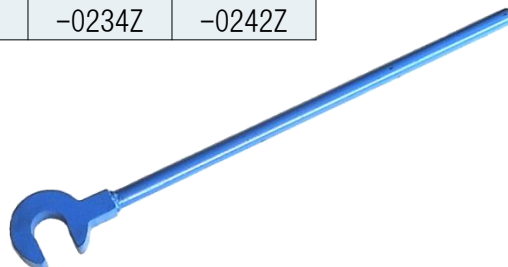


※青色商品コード欄は、標準在庫です。

### 8-7 カムアロング（ロッドトンゲ）

浅掘りのボーリングに使用します。手動簡易ロッド降下用器具です。

適用ロッド	40.5			
形状	丸		角	
厚さ(mm)	32			
柄長さ(mm)	650	800	650	800
質量(kg)	4.0	4.5	4.4	4.9
商品コード	W0404 -0071Z	W0404 -0193Z	W0403 -0234Z	W0403 -0242Z



### 8-8 ロープトンゲ

ロープ等でボーリングロッドの昇降を行う時に使用します。

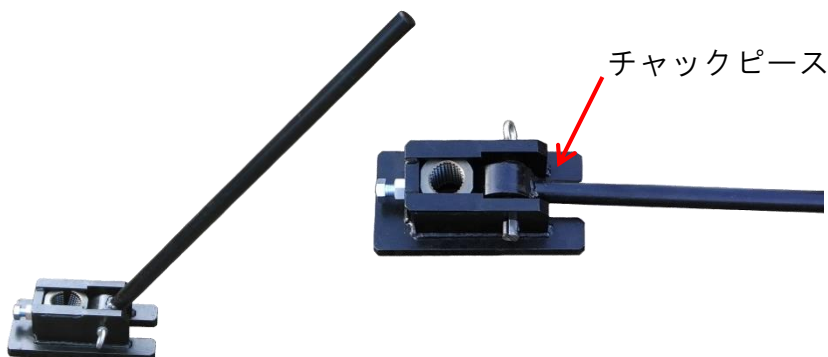
ロープトング	
幅 (mm)	92
長さ (mm)	190
厚さ (mm)	32
質量 (kg)	2.4
備考	5/8シャックル付
商品コード	W0504-0199Z



### 8-9 ロアリングアイアン（アイアントング）

浅掘りのボーリングに使用します。ロッドホルダ兼用の簡易降下用器具です。

型式	IT-1	IT-2
適用ロッド	40.5	50
長さ(mm)	240	240
幅(mm)	125	125
高さ(mm)	81	87
柄長さ(mm)	695	695
質量(kg)	11.0	12.4
商品コード	W0602-0014Z	W0602-0167Z
替えチャックピース	40.5用	50用
商品コード	B0503-0145A	B0603-0015Z



※青色商品コード欄は、標準在庫です。

### 9-1 段付インサイドタップ

先端がロッドカップリングタップ、後部がロッドインサイドタップで、2通りの用途に利用できる器具です。

呼 称	40.5	50
接続ネジ	40.5	50
タップネジ	右	右
ロッドネジ	右	右
質量(kg)	1.2	2.0
商品コード	T2701-02102	T2701-04102

※その他のタップも製作します。



### 9-2 ロッドインサイドタップ

孔内残留ボーリングロッドの内側にねじ込み、ボーリングロッドを回収する器具です。(水抜き穴付)

呼 称	40.5
接続ネジ	40.5
タップネジ	右
ロッドネジ	右
質量(kg)	1.2
商品コード	T2701-02101

※その他のタップも製作します。



### 9-3 コアチューブタップ

孔内に残留、落下したコアチューブの内側にねじ込み回収する器具です。

呼 称	64	74	84	99	114
接続ネジ	40.5				
タップネジ	右				
ロッドネジ	右				
質量(kg)	3.2	4	5.6	8.9	12.9
商品コード	T2704 -02021	T2704 -03021	T2704 -04021	T2704 -05021	T2704 -06021



### 9-4 ロッドアウトサイドタップ

ボーリングロッド外径と孔壁の間隔が大きい時、孔内残留ボーリングロッドの外側に被せて回収する器具です。

呼 称	40.5	50
接続ネジ	40.5	50
タップネジ	右	右
ロッドネジ	右	右
質量(kg)	2.5	4.1
商品コード	T2703-02100	T2703-04100



### 9-5 ホイスティングプラグ (HOP-1.5)

ボーリングロッド・ケーシングチューブなどの昇降に使用する器具です。継手は、自由に回転するようになっており、下部にはボーリングロッドと接続するためのネジが切っております。

型 式	HOP-1.5
耐 荷 重	1.5 ton
接 続 ネ ジ	40.5
寸 法 (mm)	φ58×225
質 量 (kg)	3.1
商 品 コ ー ド	W1403-0051Z



※青色商品コード欄は、標準在庫です。

### 10-1 ホース

サクシオンホース（標準長さ4m）

呼 称	25	32	38	50
サイズ(in)	1	1 1/4	1 1/2	2
商品コード	22401 -03004	22401 -04004	22401 -05004	22401 -06004



デリバリホース（標準長さ1.1m）

呼 称	19	25	32	38	50
サイズ(in)	3/4	1	1 1/4	1 1/2	2
商品コード	22401 -02011	22401 -03011	22401 -04011	22401 -05011	22401 -06011

### 10-2 フードバルブ

サクシオンホースの端面に取付け泥水の逆流防止に使用します。

フードバルブ

呼 称	25	32	38	50
サイズ(in)	1	1 1/4	1 1/2	2
商品コード	23607 -02016	23607 -02020	23607 -02024	23607 -02032



※本製品は、フードバルブノズル付です。

### 10-3 フクロナット・ノズル（竹の子）

サクシオン・デリバリホースの端面に取付けて機械との接続に使用します。

呼 称	19 (3/4)			25 (1)		
部 品	フクロナット	ノズル	パッキン	フクロナット	ノズル	パッキン
商品コード	22504 -04016	22504 -04017	22504 -04020	P3304 -0161Z	P3304 -0162Z	22504 -04025
呼 称	38 (1 1/2)			50 (2)		
部 品	フクロナット	ノズル	パッキン	フクロナット	ノズル	パッキン
商品コード	P3304 -0159Z	P3304 -0160Z	22504 -04035	22504 -04006	22504 -04007	22504 -04040



### 10-4 インターロックバンド

ホースノズルをホースに固定する時使用します。

呼 称	19	25	32	38	50
サイズ(in)	3/4	1	1 1/4	1 1/2	2
商品コード	22601 -00002	22601 -00004	22601 -00006	22601 -00007	22601 -00009



### 10-5 泥水籠

スライムやごみ等をポンプが吸い込むことを防止します。

呼 称	荒目	細目
メッシュ	3mm	2mm
寸法(mm)	φ250×440 L	
質量(kg)	1.8	2.0
商品コード	39105 -25443	39105 -25444



※本製品は、ステンレス製です。

※青色商品コード欄は、標準在庫です。

### 11-1 パイプレンチ

ロッド・コアチューブ・ケーシング等、鋼管ネジ脱着工具です。

呼 称	450	600		
使用範囲(mm)	26~52	38~65		
商品コード	30401 -62450	30401 -62600		



### 11-2 チェーントング

ロッド・コアチューブ・ケーシング等、鋼管ネジ脱着工具です。

呼 称	ST-1	ST-2	ST-3	ST-4
使用範囲(mm)	14~89	25~170	35~270	60~510
商品コード	30403 -20090	30403 -20170	30403 -20270	30403 -20510



### 11-3 フリーアームレンチ・パーマレンチ

ダブルコアチューブ分解・組立用工具です。

○フリーアームレンチ「(株)コアパック社製」

☆アルミ製

呼 称	66	76	86	116
商品コード	30405 -01066	30405 -01076	30405 -01086	30405 -01116

☆鉄製

呼 称	66	76	86	116
商品コード	30405 -01067	30405 -01077	30405 -01087	30405 -01117

○パーマレンチ「(有)アイジイ工業社製」

☆標準型

呼 称	66	76	86
商品コード	30405 -02066	30405 -02076	30405 -02086

☆強力型

呼 称	66	76	86	116
商品コード	30405 -02067	30405 -02077	30405 -02087	30405 -02116



### 12-1 ボーリングバー

土壤ガス調査，地下空気汚染調査などに活用されています。

ボーリングバー		
規格	φ16×1500	φ16×2145
商品コード	49201-16150	49201-16215

※ハードケース付。



### 12-2 土壤ガス採取器

土壤ガスの採取にご使用ください。

名称	土壤ガス採取器	捕集バッグ
商品コード	49204-00001	49205-00001

※本製品構成は、本体とフタ及び接続管からなります。  
 ※捕集バッグは、別途ご購入になります。



土壤ガス採取器 フタ  
 土壤ガス採取器 本体  
 接続管  
 捕集バッグ



採取孔掘削



保護管セット  
 ガス採取管挿入  
 土壤ガス採取器接続



捕集バッグを接続



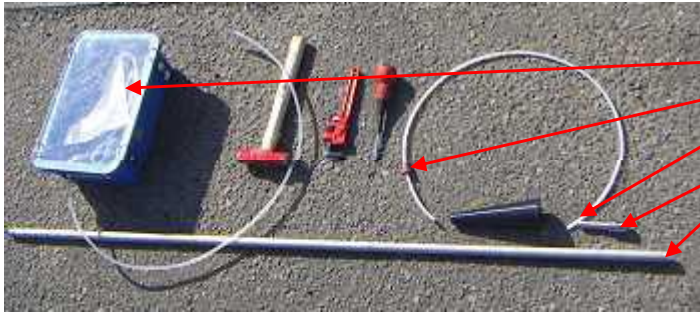
ポンプ電源を入れフタを閉める。

### 12-3 土壤ガス採取孔保護管

ボーリングバーなどで掘削した採取孔の孔壁を保護し、土壤ガス採取器を接続するための保護管です。

土壤ガス採取管		
タイプ	14	16
備考	ボーリングバー用	ハンマドリル用
商品コード	49209-00001	49209-00002

※本製品構成は、保護管、心金、パツカからなります。



- ⑤ 土壤ガス採取器 (別売)
  - ④ ゴム栓付採取管 (別売)
  - ③ パツカ
  - ② 心金
  - ① 保護管
- 土壤ガス採取管



- ③ パツカ
- ① 保護管

④ ゴム栓付採取管 (別売)

ゴム栓付採取管		
タイプ	14	16
商品コード	49203-00001	49203-00002

### 12-4 土壤汚染調査用ビット (チョッピングビット)

土壤汚染調査用掘削ツール先端ビットです。

呼称	86			
チップ外径(mm)	φ87			
チップ内径(mm)	φ67.5			
有効長(mm)	65			
仕様	標準	特殊	リテーナ	リテーナ特殊
チップタイプ	ハウス	コンビネーション	ハウス	コンビネーション
商品コード	48525 -86110	48525 -86120	48525 -86210	48525 -86220

※本製品は、アイジイ工業社製本体レジュューサに接続可能です。  
 ※チップタイプのコンビネーションとは、ハウス×スパイクです。

チップ：ハウス

チップ：コンビネーション  
(ハウス×スパイク)



# 技 術 資 料

## 配管用鋼管標準寸法表 (J I S)

呼び径		外径		呼 び 厚 さ (mm)												外径
(A)	(B)	(mm)	S, G, P	スケジュール	スケジュール	スケジュール	スケジュール	スケジュール	スケジュール	スケジュール	スケジュール	スケジュール	スケジュール	スケジュール	スケジュール	(mm)
				10	20	30	40	60	80	100	120	140	160			
6	1/8	10.5	2.0	0.419			1.7	0.369	2.2	0.450	2.4	0.479				10.5
				2.30				2.03		2.48		2.63				
8	1/4	13.8	2.3	0.652			2.2	0.629	2.4	0.675	3.0	0.799				13.8
				3.59				3.46		3.71		4.39				
10	3/8	17.3	2.3	0.851			2.3	0.851	2.8	1.00	3.2	1.11				17.3
				4.68				4.68		5.5		6.10				
15	1/2	21.7	2.8	1.31			2.8	1.31	3.2	1.46	3.7	1.64				4.7
				7.20				7.20		8.03		9.02	10.8			
20	3/4	27.2	2.8	1.68			2.9	1.74	3.4	2.00	3.9	2.24				5.5
				9.24				9.57		11.0		12.3	16.2			
25	1	34	3.2	2.43			3.4	2.57	3.9	2.89	4.5	3.27				6.4
				13.4				14.1		15.9		18.0	24.0			
32	1 1/4	42.7	3.5	3.38			3.6	3.47	4.5	4.24	4.9	4.57				6.4
				18.6				19.1		23.3		25.1	31.5			
40	1 1/2	48.6	3.5	3.89			3.7	4.10	4.5	4.89	5.1	5.47				7.1
				21.4				22.6		26.9		30.1	40.0			
50	2	60.5	3.8	5.31		3.2	4.52	3.9	5.44	4.9	6.72	5.5	7.46			8.7
				29.2		24.9	29.9		37.0		41.0		61.0			
65	2 1/2	76.3	4.2	7.47		4.5	7.97	5.2	9.12	6.0	10.4	7.0	12.0			9.5
				41.1		43.8	50.2		57.2		66.0		85.8			
80	3	89.1	4.2	8.79		4.5	9.39	5.5	11.3	6.6	13.4	7.6	15.3			11.1
				48.3		51.6	62.2		73.7		84.2		118			
90	3 1/2	101.6	4.2	10.1		4.5	10.8	5.7	13.5	7.0	16.3	8.1	18.7			12.7
				55.6		59.4	74.2		89.6		103		153			
100	4	114.3	4.5	12.2		4.9	13.2	6.0	16.0	7.1	18.8	8.6	22.4		11.1	13.5
				67.1		72.6	88.0		103		123		155	185		
125	5	139.8	4.5	15.0		5.1	16.9	6.6	21.7	8.1	26.3	9.5	30.5		12.7	15.9
				82.5		93.0	119		145		168		219	267		
150	6	165.2	5.0	19.8		5.5	21.7	7.1	27.7	9.3	35.8	11.0	41.8		14.3	18.2
				109		119	152		197		230		293	363		
175	7	190.7	5.3	24.2												
				133												
200	8	216.3	5.8	30.1		6.4	33.1	7.0	36.1	10.3	52.3	12.7	63.8		15.1	23.0
				166		182	199		232		288		351	412	489	
225	9	241.8	6.2	36.0												
				198												
250	10	267.4	6.6	42.4		6.4	41.2	7.8	49.9	12.7	79.8	15.1	93.9		18.2	28.6
				233		227	274		326		439		516	616	715	
300	12	318.5	6.9	53.0		6.4	49.3	8.4	64.2	10.3	107	14.3	129		25.4	33.3
				292		271	353		431		588		710	864	1012	
350	14	355.6	7.9	67.7		6.4	55.1	9.5	81.1	11.1	127	15.1	158		27.8	35.7
				372		303	372		446		519		698	869	1072	
400	16	406.4	7.9	77.6		6.4	63.1	9.5	93.0	12.7	123	16.7	160		30.9	40.5
				427		347	427		512		676		880	1116	1353	
450	18	257.2	7.9	87.5		6.4	71.1	11.1	122	14.3	156	19.0	205		34.9	45.2
				481		391	481		671		858		1128	1397	1705	
500	20	508	7.9	97.4		6.4	79.2	12.7	117	15.1	155	20.6	248		38.1	50.0
				536		436	644		852		1012		1364	1710	2096	
550	22	558.8							213	15.9	294	22.2	374		41.3	54.0
							1172		1617		2052		2480	2898	3300	
600	24	609.6							256	17.5	355	24.6	442		46.0	59.5
							1408		1952		2431		3008	3514	3960	
650	26	660.4							299	18.9	413	26.4	525		49.1	64.2
							1644		2272		2888		3492	4070	4636	
(A)	(B)	(mm)	S, G, P	Sch.	Sch.	Sch.	Sch.	Sch.	Sch.	Sch.	Sch.	Sch.	Sch.	Sch.	Sch.	(mm)
				10	20	30	40	60	80	100	120	140	160			
呼び径	外径	呼 び 厚 さ (mm)												外径		



# 技術資料

## ☆単位換算表

重量・力の換算		
N (kN)	→	kgf
1	→	0.102
10	→	1.02
20	→	2.04
50	→	5.1
100	→	10.2
500	→	51
1000 (1)	→	102
2000 (2)	→	204
10000 (10)	→	1020
20000 (20)	→	2040
30000 (30)	→	3060

トルクの換算		
N・m (kN・m)	→	kgf・m
1	→	0.102
10	→	1.02
20	→	2.04
50	→	5.1
100	→	10.2
500	→	51
1000 (1)	→	102
2000 (2)	→	204
3000 (3)	→	306
5000 (5)	→	510
8000 (8)	→	816
10000 (10)	→	1020

圧力の換算		
MPa	→	kgf/cm <sup>2</sup>
1	→	10.2
2	→	20.4
5	→	51
10	→	102
15	→	153
20	→	204
25	→	255
30	→	306

## ☆ネジ締付トルク表

ネジの呼び	普通ボルト (4T)		ハイテンションボルト キャップボルト (10.9)			
	(N・m)	[kgf-cm]	(N・m)		[kgf-cm]	
M5×0.8	2.940	30	7.938		81	
M6×1.0	4.998	51	13.52	6.174	138	63
M8×1.25	12.25	125	32.93	15.09	336	154
M10×1.5	24.40	249	65.93	29.89	667	305
M12×1.75	42.53	434	114.0	52.14	1163	532
M14×2.0	67.72	691	181.5	83.01	1852	847
M16×2.0	105.7	1079	283.2	129.6	2890	1322
M18×2.5	145.5	1485	389.6	178.2	3976	1818
M20×2.5	206.3	2105	552.4	252.6	5637	2578
M24×3.0	356.7	3640	955.2	436.9	9747	4458

## ☆ホース金具締付トルク表

ホースサイズ	ホースアダプタ				#1005-#1009間 (ホース金具)	
	PTネジ		PFネジ		(N・m)	[kgf-cm]
	(N・m)	[kgf-cm]	(N・m)	[kgf-cm]		
1/4"	40.47	413	26.95	275	26.95	275
3/8"	80.85	825	53.90	550	53.90	550
1/2"	97.02	990	64.68	660	64.68	660
3/4"	194.0	1980	129.4	1320	129.4	1320
1"	226.4	2310	150.9	1540	150.9	1540
1 1/4"	274.9	2805	183.3	1870	183.3	1870
1 1/2"	339.6	3465	226.4	2310	226.4	2310
2"	679.1	6930	452.8	4620	452.8	4620

※ホース金具の締付トルク許容範囲；-10%~0%

 **株式会社 扶桑工業** 機械事業部

静岡工場	〒426-0002	静岡県藤枝市横内800-30	(054)644-2100
東京支店	〒336-0038	埼玉県さいたま市南区関 1-13-5	(048)789-6317
東北支店	〒983-0034	宮城県仙台市宮城野区扇町1-7-1	(022)236-5101
北陸支店	〒933-0331	富山県高岡市中保1204	(0766)31-2620
広島支店	〒733-0821	広島県広島市西区庚午北4-9-40	(082)271-2858
大阪支店	〒574-0076	大阪府大東市曙町6-41	(072)874-6654

<http://www.kk-fuso.co.jp>

2018-07