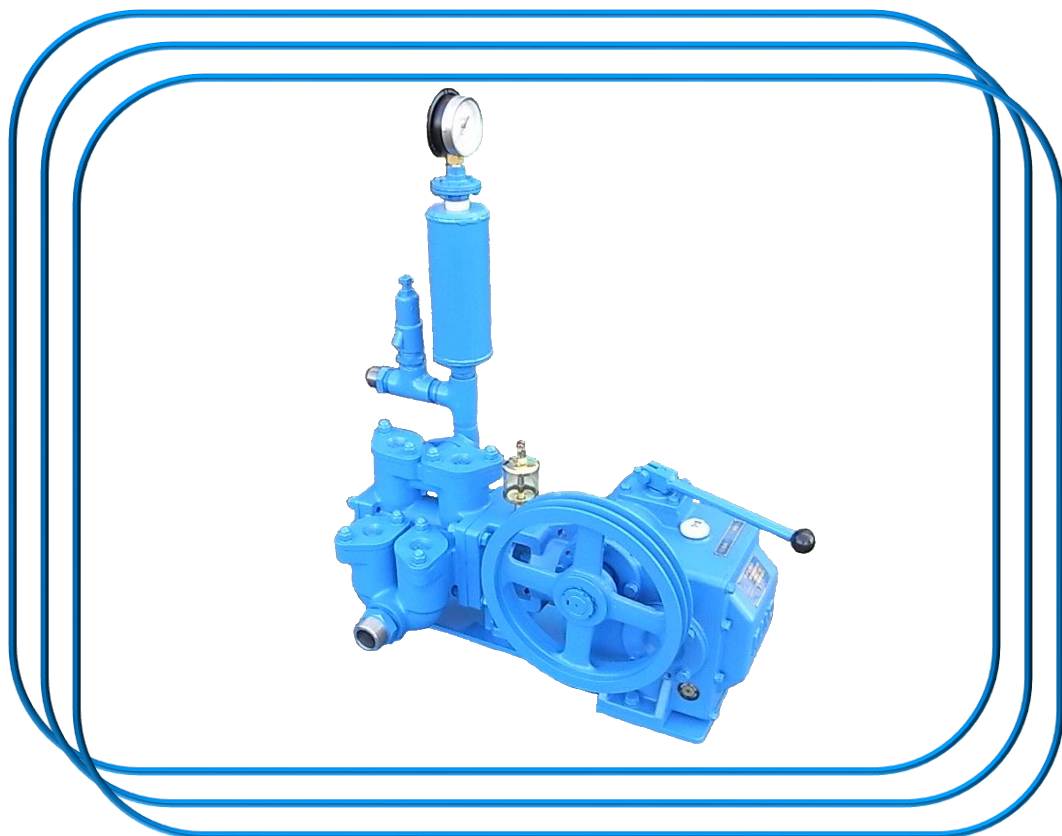


# V5-P Piston Pump

## 横形単筒複動ピストンポンプ



このポンプは、V3-P型ポンプの高い実績をもとに更に試作研究の結果生まれたポンプです。小孔径では100M級の施工にご使用頂ける能力を持ち、劣悪な砂礫層でも大粒のスライムの吸入・吐出に耐えスムーズに圧送します。小型軽量、簡単な構造、分解修理の簡便などの特長を持ち優れた性能を発揮します。

### [用途]

- ◆ 一般地質調査
- ◆ 水井戸等の作井工事
- ◆ 温泉ボーリング工事
- ◆ モルタル注入工事
- ◆ セメントミルク注入工事
- ◆ プレパクトコンクリート工事
- ◆ 高圧液輸送揚水作業
- ◆ その他ボーリング関係工事

# V5-P 単筒複動ピストンポンプ

## 【特長】

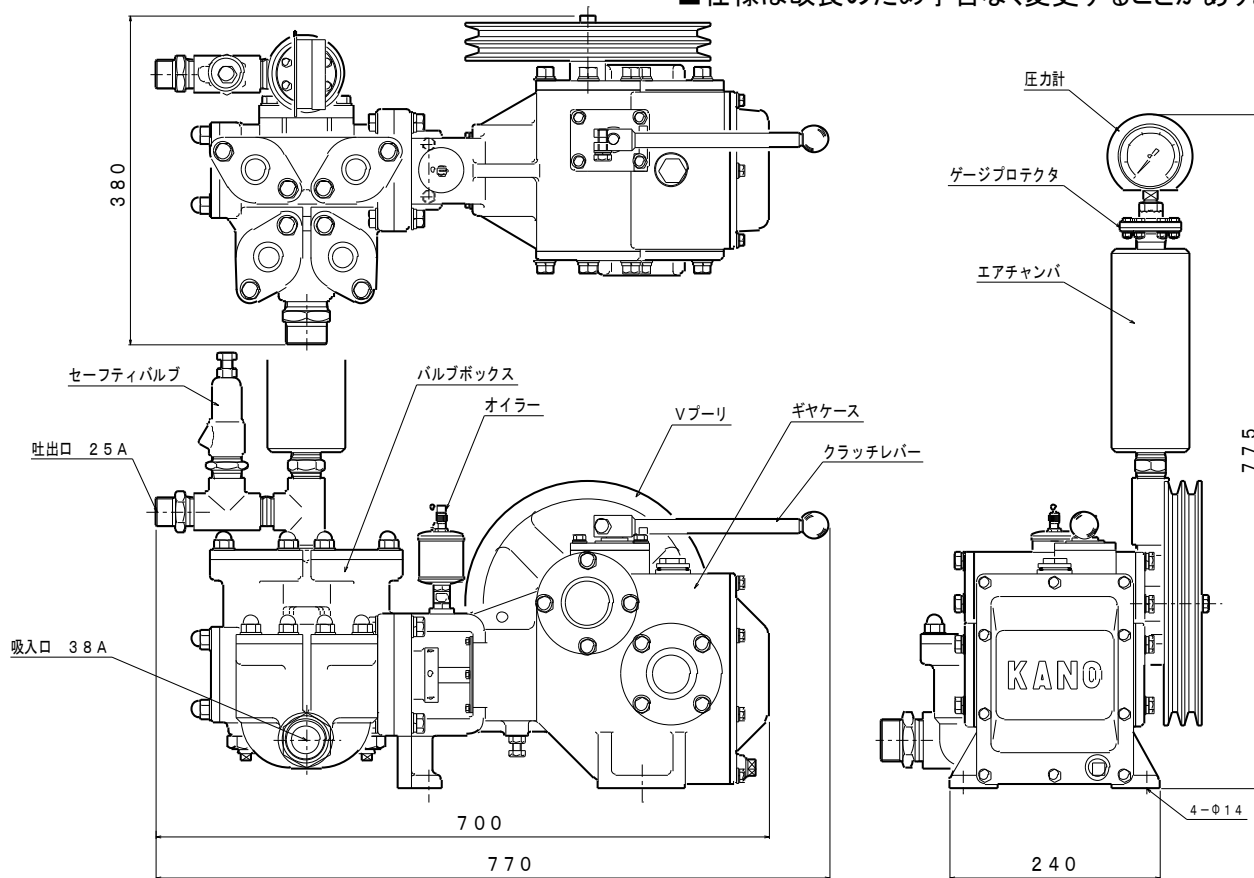
- 小型軽量ですから1人で運搬出来、狭い場所に設置出来ます。
- ポンプ心臓部は、全て浸炭焼入れ研磨仕上げですので摩耗が極めて少ない。
- バルブボックス、ケース類にアルミ合金を使用したため軽量・小型化されて運搬が非常に容易になりました。
- 歯車は、全てモジュールを大きくとり安全性を高めました。
- このポンプは、当社KR形試錐機に搭載すると更に特長を生かすことが出来ます。

## 【仕様】

モデル	V5-P
形式	単筒複動ピストン形
シリンダ径	70 mm
シリンダストローク	55 mm
吐出量	65 L/min(体積効率100%)
吐出圧力(最大)	1.47MP a {15kgf/cm <sup>2</sup> }
入力軸回転数	480min <sup>-1</sup> {rpm}
吸入管径	38 mm (1-1/2")
吐出管径	25 mm (1")
原動機	2.2 kW
質量	56 kg
機体寸法(LxWxH)	770x380x775 mm

## 【ポンプ構成図】

■仕様は改良のため予告なく変更することがあります。



**FUSO**  
株式会社  
扶桑工業  
機械事業部

静岡工場	〒426-0002	静岡県藤枝市横内800-30	(054)644-2100
東京支店	〒336-0038	埼玉県さいたま市南区関 1-13-5	(048)789-6317
東北支店	〒983-0034	宮城県仙台市宮城野区扇町1-7-1	(022)236-5101
北陸支店	〒933-0331	富山県高岡市中保1204	(0766)31-2620
広島支店	〒733-0821	広島県広島市西区庚午北4-9-40	(082)271-2858
大阪支店	〒574-0076	大阪府大東市曙町6-41	(072)874-6654

<http://www.kk-fuso.co.jp>