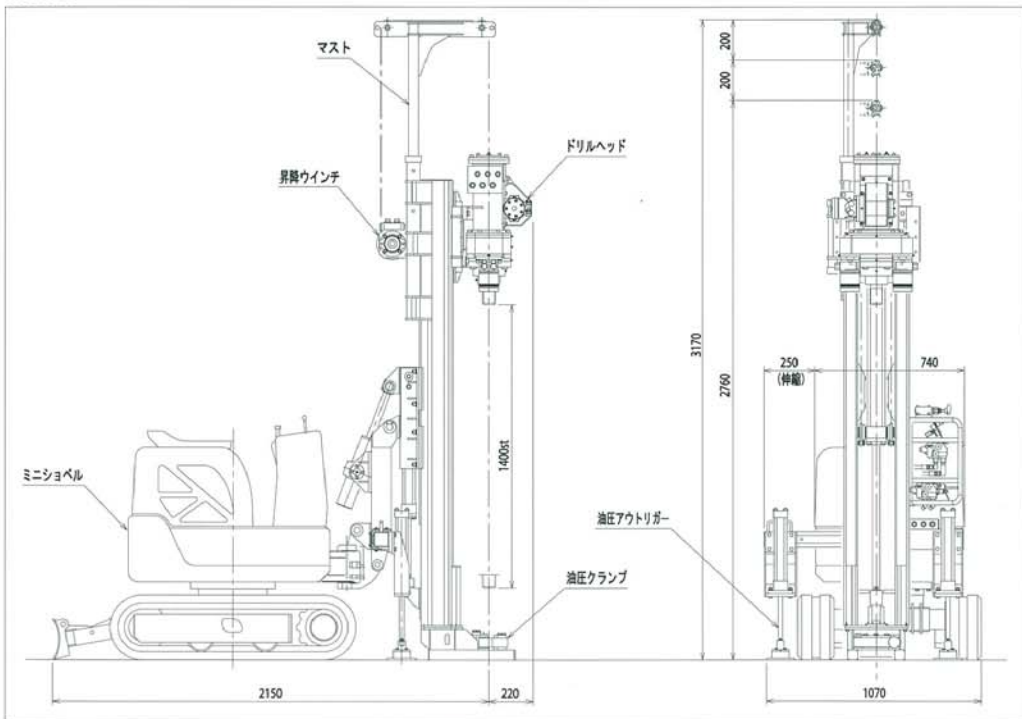


# 仕様 <MRP-13DC-R101>

項目		動力	
掘削口径(適用ケーシング)	φ101.6	定格出力	9.5kW
試料径	φ70		2,100min <sup>-1</sup>
掘削深度	15M(口径、対象地層によって変わります)	燃料タンク(軽油)	16L
ドリルヘッド	回転数(min <sup>-1</sup> )	直列回路	並列回路
		0~12	0~6
	トルク(kN・m)	1.1	2.2
	早回転(min <sup>-1</sup> )	0~30	
	打撃数(bpm)	MAX 190	
給進装置	打撃エネルギー(J)	200	
	給進システム	倍速チェーン(油圧シリンダ)	マスト
	引抜き力(kN)	27.5(+バックハンマ機構有)	有(200mm×2調整可)
	引抜き速度(m/min)	0~1.9	クランプ
	引抜き速度(m/min)	0~8.3	油圧クランプ
ストローク(mm)	1400	ドリルヘッド移動方式	開閉式 ※開閉の作業はワンタッチ式
機体寸法(最小走行時)	2760 × 740 × 1860	防音装置(オプション)	防音カバー+ジャバラ
質量(kg)	1600	備考	・国土交通省 排出ガス対策型建設機械(第3次基準値)指定機 ・国土交通省 超低騒音型指定機

平成21年度ものづくり中小企業製品開発等支援補助金(試作開発等支援事業)

## 外観図



※当カタログに記載の外観、仕様、寸法等は改良のため予告なく変更する場合がありますのでご了承ください。

**FUSO 株式会社 扶桑工業** <http://www.kk-fuso.co.jp/>

本部・工場  
〒426-0002 静岡県藤枝市横内800-30  
TEL(054)644-2100 FAX(054)646-5805

東京支店  
〒173-0004 東京都板橋区板橋1-53-10  
TEL(03)5943-2402 FAX(03)3962-1402

東北支店  
〒983-0034 宮城県仙台市宮城野区扇町1-7-1  
TEL(022)236-5101 FAX(022)782-7720

北陸支店  
〒933-0331 富山県高岡市中保1204  
TEL(0766)31-2620 FAX(0766)31-2648

広島支店  
〒733-0821 広島県広島市西区庚午北4-9-40  
TEL(082)271-2858 FAX(082)271-2858

大阪支店  
〒574-0076 大阪府大東市曙町6-41  
TEL(072)874-6654 FAX(072)874-8638

**FUSO**

# GAIJA<sup>EX</sup>

土壤汚染調査掘削機 ガイア イーエックス



国土交通省 排出ガス対策型建設機械(第3次基準値)指定  
国土交通省 超低騒音型指定機

# 環境対策に優れる小型ミニショベルと 弊社独自の打撃機構を組み合わせた、 小型でハイパワー且つ、 低騒音タイプの土壤汚染調査掘削機

## GAIA<sub>EX</sub>

土壤汚染調査掘削機 ガイア イーエックス

### 良質な試料

ドリルヘッドは弊社独自の打撃機構を採用し、迅速且つ良質な  
サンプリングが可能になりました。



(試料径φ70)

### 低騒音化の実現

特殊防音装置の装着することにより音圧レベルを大幅に軽減する  
ことができます。



騒音音圧レベルデータ(5m地点)

暗騒音: 61dB  
アイドリングHi時: 69dB  
通常掘削時: 87dB  
防音装置装着時: 76dB

※当社測定値(校正済アナログ騒音計使用)  
※地層により音圧レベルは変化します。

### 小型でクリーン&パワフル!

機体幅が最小 740mm である為、屋内への移動が容  
易です。また、第3次基準値をクリアした排出ガス対  
策型と、超低騒音型となっており、次世代を担う環境  
に配慮した機械となっています。

### 充実した装備

用途に応じた装備が充実しており、作業者の労力を  
大幅に軽減し、安全に作業することができます。

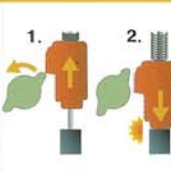


#### コンパクトでスリムなボディ



スリムボディにより  
屋内への移動が  
可能で、狭い場所や  
天井の低い場所でも  
作業が可能です。

#### 業界初の打撃機構 打撃装置<PAT>



強力なスプリング  
とウエイトハンマ  
の組合せによりマ  
ンテナンス性に  
優れ、強靱な打  
撃力を持つドリル  
ヘッドを実現しま  
した。

#### 回転機構のパフォーマンスが充実



回転機構の充実により、多様な掘削が  
可能となりました。  
最大回転トルク2.2kN・m、最大回転数30min<sup>-1</sup>

#### マスト、ウインチを装備



面倒なロッドの昇  
降作業も2本切り  
で作業性が向上  
しました。さらに  
半自動落下装置  
を使用すること  
により、標準貫入試  
験が行えます。

#### ドリルヘッド開閉機構装備



オリジナルのワンタッチロック機構で  
作業性がUPし、より安全になりました。

#### 余裕を持った 作業ストローク



1400mmの作業ス  
トロークにより、余裕  
を持ったツールス接  
続作業が行えます。

#### 油圧クランプ装備



ケーシングを保持し、サンプリングの  
作業効率を大幅にアップしました。

#### 油圧アウトリガー装備



前面の左右に装  
備されており、後  
方の油圧ブレード  
と併用することで  
機体の水平レベ  
ル調整が容易に  
できます。

#### レバーロック装備



ロックレバーにより、姿勢制御・走行  
レバーの誤操作を防止します。

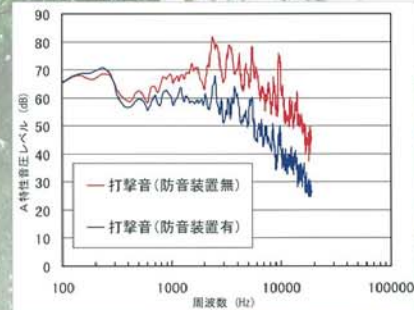
#### 作業範囲が拡大



クローラの前進方向に対し、  
左右90°(計180°)旋回できます。

#### 防音装置で低騒音掘削 (オプション)

騒音が気になる現場では、打撃音を低減させる防音装置を装着させること  
ができます。防音装置は、静岡県工業技術研究所との共同研究により開発  
しました。打撃音の周波数特性を分析して音質評価を行い、人が不快と感じ  
る音を抑えるよう吸音構造造体を設計しました。その結果、不快な騒音を  
低減することに成功しました。



国土交通省 排出ガス対策型建設機械(第3次基準値)指定機  
国土交通省 超低騒音型指定機