

WS-9

outside adjustment type water swivel

パッキン調整が分解しなくても
外側から簡単に出来る！



シール性が格段にアップ！！

Designed by Fuso industry CO., LTD.



★シール性が格段にアップしました！

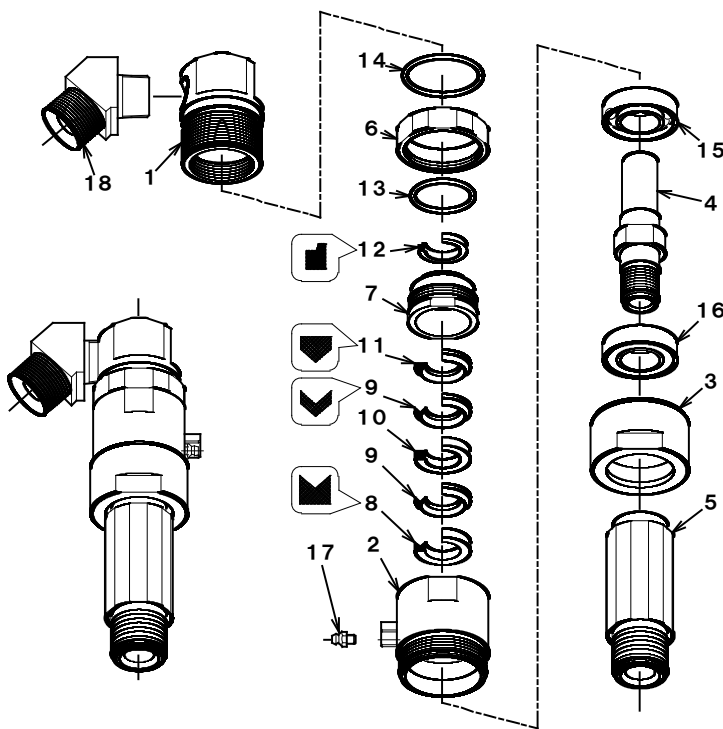
(従来品と比べ2倍以上！当社比較)

★パッキンの締付は、ヘッドを外さなくても OK！

(外側より簡単に調整出来る！)

★ボーリングロッドに接続し易いグリップ！

★軽量化によりWS-8より軽くなりました！



〈 部品リスト 〉

1)ヘッド	・1ヶ (W0703-0815Z)
2)パッキンケース	・1ヶ (W0703-0816Z)
3)ベアリングケース	・1ヶ (W0704-0529Z)
4)スピンドル	・1ヶ (W0703-0248B)
5)カップリング	・1ヶ (W0703-0249Z)
6)ロックナット	・1ヶ (W0704-0532Z)
7)パッキンスリーブ	・1ヶ (W0704-0530Z)
8)メスアダプター	・1ヶ (15704-02241)
9)Vパッキン	・2ヶ (15701-02241)
10)ラミーパッキン	・1ヶ (15911-20009)
11)オスアダプター	・1ヶ (15703-02241)
12)ダストシール	・1ヶ (15806-00744)
13)Oリング	・1ヶ (14911-03500)
14)Oリング	・1ヶ (14911-04500)
15)ベアリング	・1ヶ (11100-06005)
16)ベアリング	・1ヶ (11101-06005)
17)グリースニップル	・1ヶ (14103-11221)
18)アダプター	・1ヶ (22501-01248)

型 式 (Model)	: WS-9 (W0703-0817A)
入 口 径 (Inlet size)	: PT3/4
接 続 ネジ (Thread connection)	: ϕ 40.5mm (Drill rod)
寸 法 (Dimension)	: ϕ 62 × 237mm
質 量 (Weight)	: 2.9kg

※分解組立には専用スパナ55(W0704-0551A)が必要です。

FUSO
株式会社
扶桑工業
機械事業部

静岡工場 〒426-0002 静岡県藤枝市横内800-30
東京支店 〒336-0038 埼玉県さいたま市南区関 1-13-5
東北支店 〒983-0034 宮城県仙台市宮城野区扇町1-7-1
北陸支店 〒933-0331 富山県高岡市中保1204
広島支店 〒733-0821 広島県広島市西区庚午北4-9-40
大阪支店 〒574-0076 大阪府大東市曙町6-41

(054)644-2100
(048)789-6317
(022)236-5101
(0766)31-2620
(082)271-2858
(072)874-6654

<http://www.kk-fuso.co.jp>