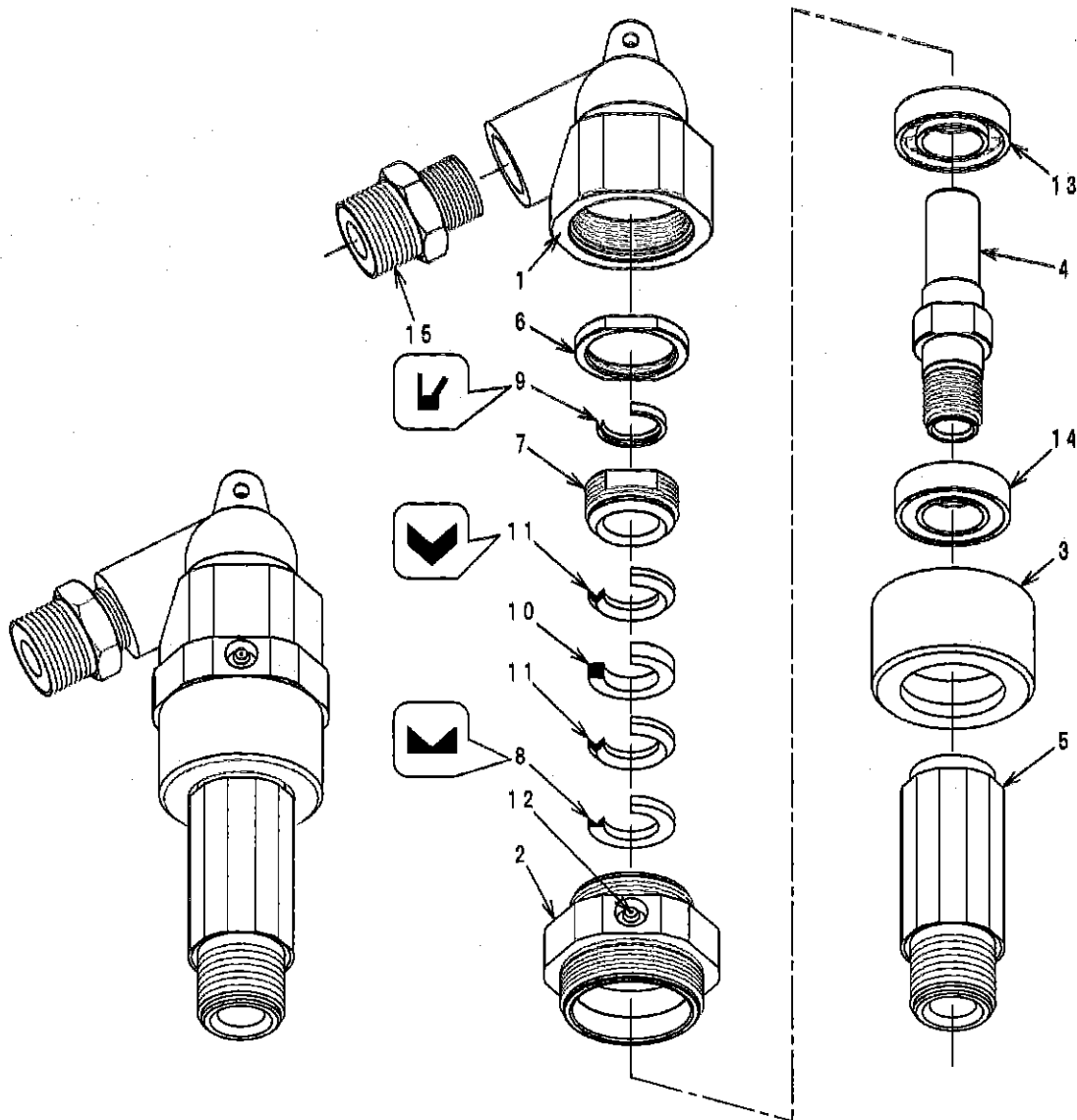


ウォータースイベル組立手順書

<WS-8>

(株) 扶 桑 工 業

1-1 ウォータースイベル (WS-8) 分解図

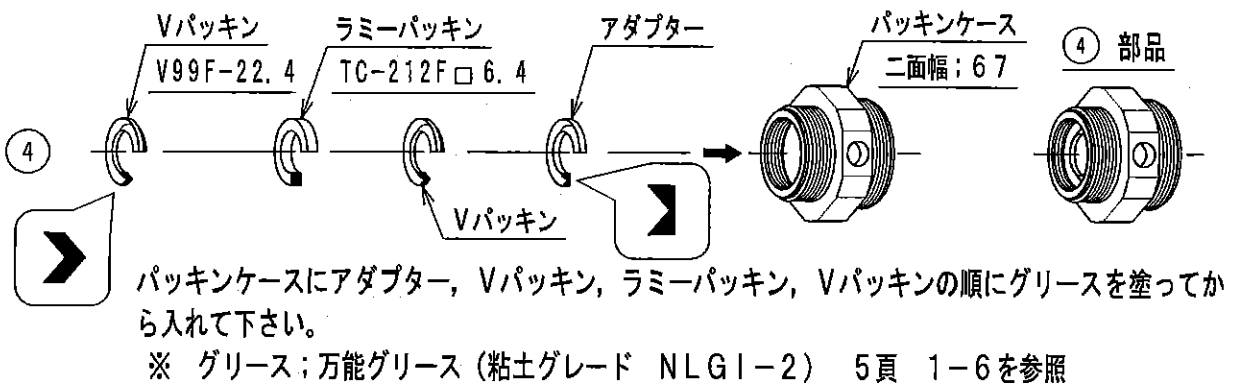
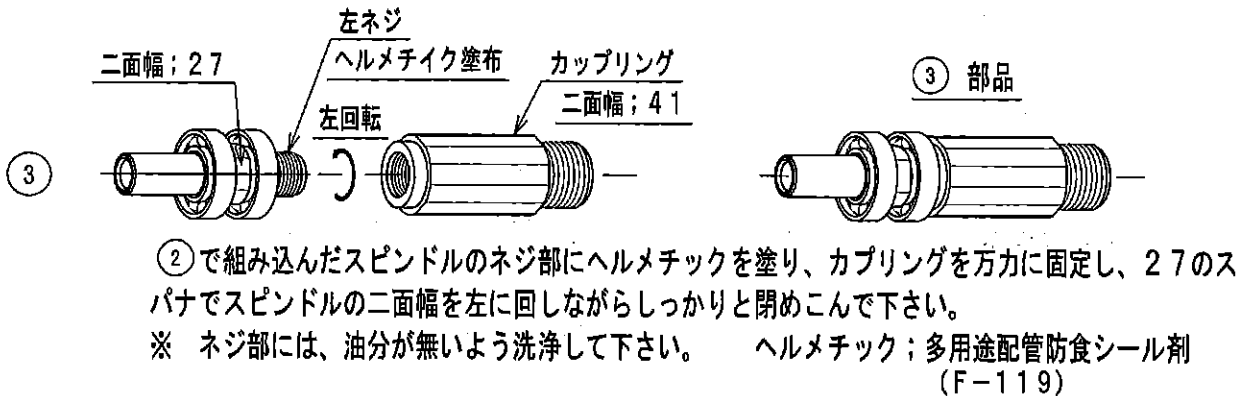
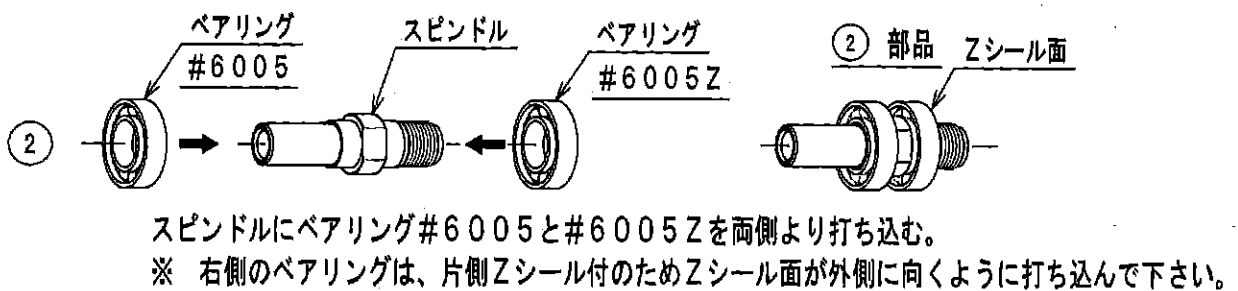
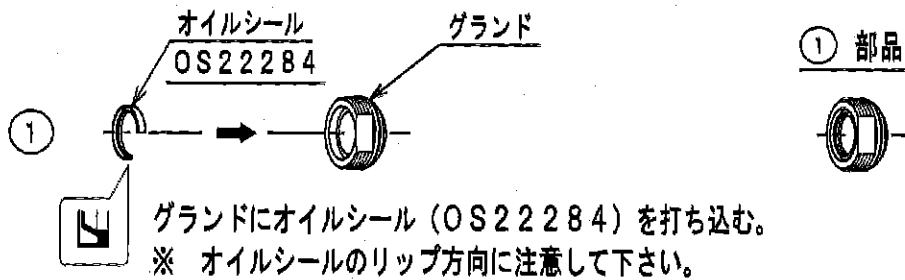


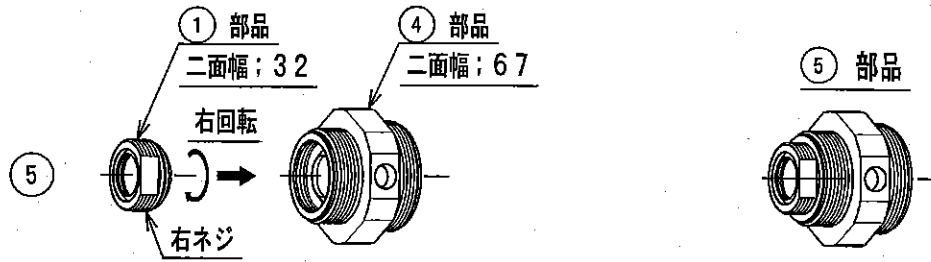
見出番号	部品名	部品番号	使用個数	備考
1	ヘッド	W3-0246A (T3-0945A)	1	
2	バックインケース	W3-0247 (T3-0946)	1	
3	ベアリングケース	W4-0179 (T4-0726)	1	
4	スピンドル	W3-0248B	1	
5	カップリング	W3-0249 (T3-0948)	1	
6	ロックナット	W4-0057A (T4-0288A)	1	
7	グラウンド	W4-0058A (T4-0289A)	1	
8	アダプター	W4-0059A (T4-0290A)	1	
9	オイルシール	OS22284	1	
10	ラミーパッキン	TC-212F □6.4	1	
11	Vパッキン	V99F-22.4	2	
12	グリースニップル	MT6×1	1	
13	ベアリング	#6005	1	
14	ベアリング	#6005Z	1	
15	異径六角ニップル	PT3/4×PT1	1	

1-2 組立前準備

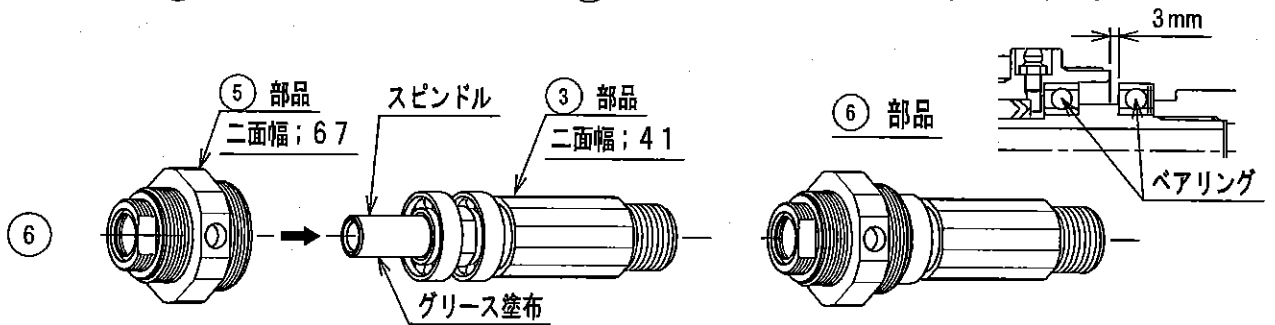
- ・ 部品個数の確認
- ・ 部品をシンナー等で洗浄
- ・ 部品のバリ等の除去
- ・ 部品の各部のネジ合わせ

1-3 組立手順

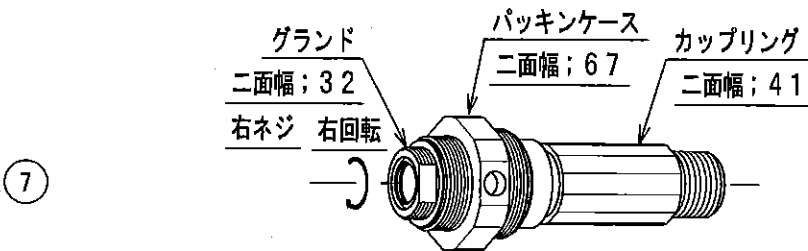




④で組み込まれたパッキンケースに①で組まれたグラントを軽く右に回しねじ込む。

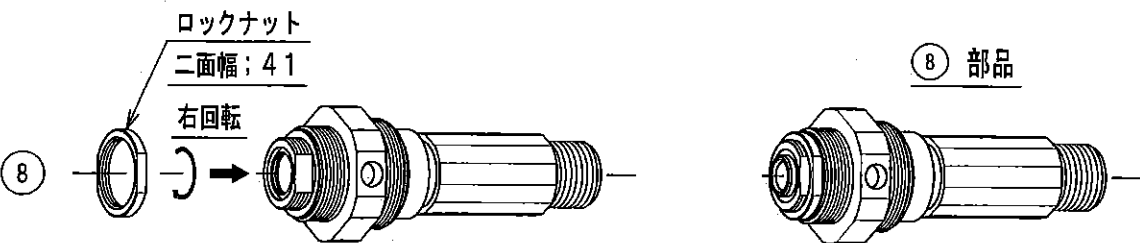


⑤で組み込まれたパッキンケースを万力で固定し③で組まれた部品のスピンドル部にグリースを塗り挿入する。パッキンケースの右端とスピンドルに組み込まれた右側のベアリングの隙間が3mmになるまで押し込む。

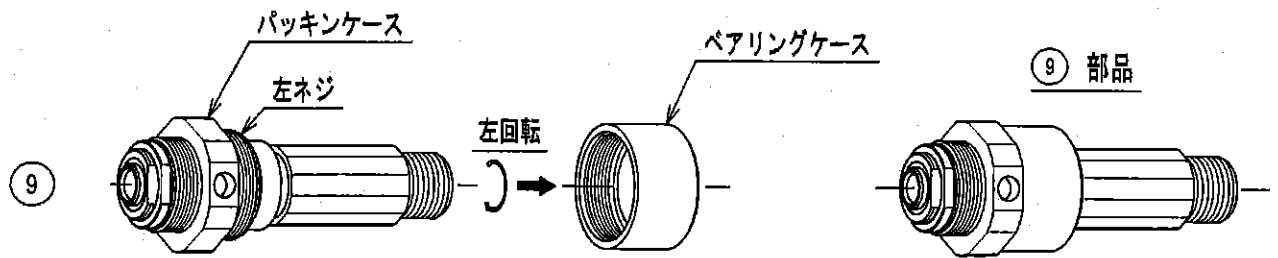


パッキンケースを万力で固定し、グラントを32のスパナで右に回し締め込む。

※ グラントは、2～3周程度締め込み再び緩めてカップリングが手で軽く回るように調整する。

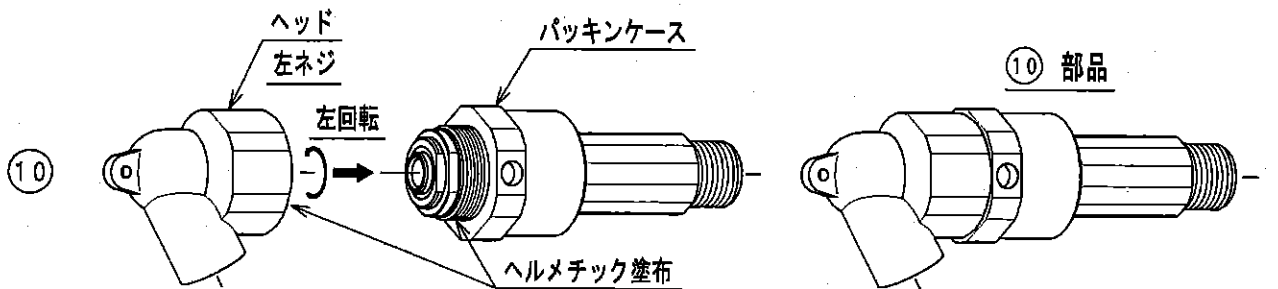


⑦で調整を終えたグラントにロックナットを右に回し締め込み41のスパナにて固定する。



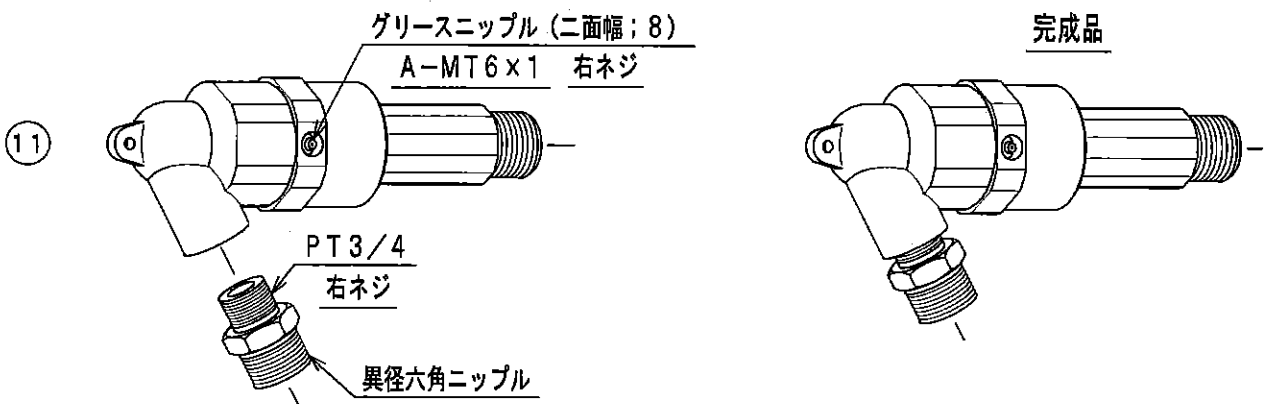
⑧で組み込まれたパッキンケースを万力で固定しベアリングケースをベルトレンチ等で左に回転し締めこむ。

※ ネジ部には、光明丹（防錆，焼き付き防止剤）等を含む油脂を塗って下さい。



万力で固定されたパッキンケースのオネジ部とヘッドのメネジ部にヘルメチックを塗り、左回転させながらしっかりとヘッドをねじ込んで下さい。

※ ネジ部には、油分が無いよう洗浄して下さい。 ヘルメチック；多用途配管防食シール剤 (F-119)



ヘッドを万力で固定し、異径六角ニップル (PT 3/4 側) のネジ部にヘルメチックを塗り右回転させながらねじ込む。

⑩で組み込まれた部品のパッキンケースにグリースニップルを取り付ける。

※ グリースの注入は、8 回程度とする。

1-4 パッキンの調整

ウォータスイベルから水漏れが発生した場合下記の要領でパッキンの増し締めを行って下さい。

パッキンケースを万力で固定します。

ヘッドを外します。ヘッドのネジ部は、左ネジですのでヘッドの二面幅62部にレンチを掛け右に回しながら取り外します。

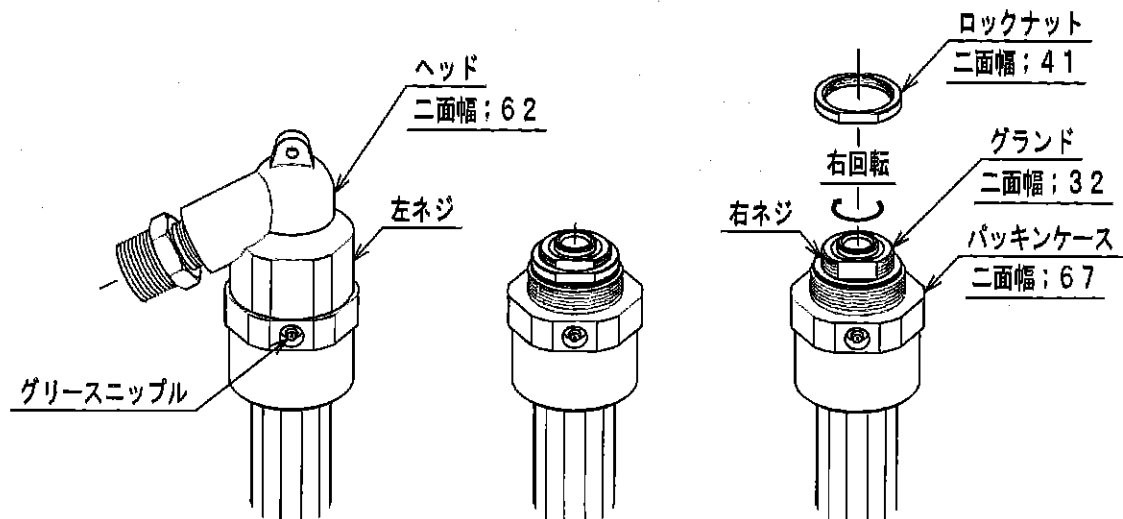
外されたパッキンケース上部のロックナットを取り外します。右ネジですので41のスパナを使用し左に回し外して下さい。

ロックナットを外すとグランドのネジ部が現れますので、このネジ部の32の二面幅にスパナを掛け半周程度右に締め込んで下さい。、カップリングを手で回し軽く回転するか確認して下さい。

グランドの増し締めが完了したらロックナットを締め込みグランドが緩まないようにして下さい。

ヘッドを左に回しながら確実に締めこんで下さい。

調整が完了したらウォータスイベルに水を送水して水漏れの確認をして下さい。まだ漏れがある場合は、上記調整方法で再度調整を行って下さい。



1-5 スピンドル, パッキン交換

スピンドル, パッキン等の交換方法は、前項の組立手順を参考にして下さい。

1-6 グリースの注入

グリースニップルに定期的にグリースを注入してください。一回の注入は、ポンプにて1~2押し程度。

※ グリース粘土グレード (NLGI-2)

出光	コロネックスグリース2
新日本石油 (エネオス)	マルティノックス2
ジャパンエナジー (JOMO)	リゾニックグリース2
コスモ	コスモグリースダイナマックス2
昭和シェル	アルバニアグリース2