

地質調査用安全デッキ

FSD-2

Safety Deck



■デッキ下部を支える単管パイプは本仕様に含まれません。

FSD-1Aよりステージが2.7kg軽くなり、ヤグラに取り付けやすくなりました(巾木なし標準仕様)。
墜落制止用器具を併用して、ヤグラ上作業をより安全に行なって下さい。

FSD-2 地質調査用安全デッキ

[特長]

- FSD-1Aより全体で3.8kg軽くなり(巾木なし標準仕様)簡単にヤグラに取り付けが出来ます。
- フレームの高さは0.9m、作業空間も44X50cm確保できますから、余裕を持った作業が可能です。
- 前方クランプの取付位置を替えると、デッキの位置を内側に寄せることが出来ます。
- ステージはエキスパンドメタルで滑りにくなっています。
※巾木(オプション)を追加することで、踏み外しや部品の落下を更に防ぎます。
- フレームを差し替えるだけで、左右または後方からでもデッキに入れます。

[仕様]

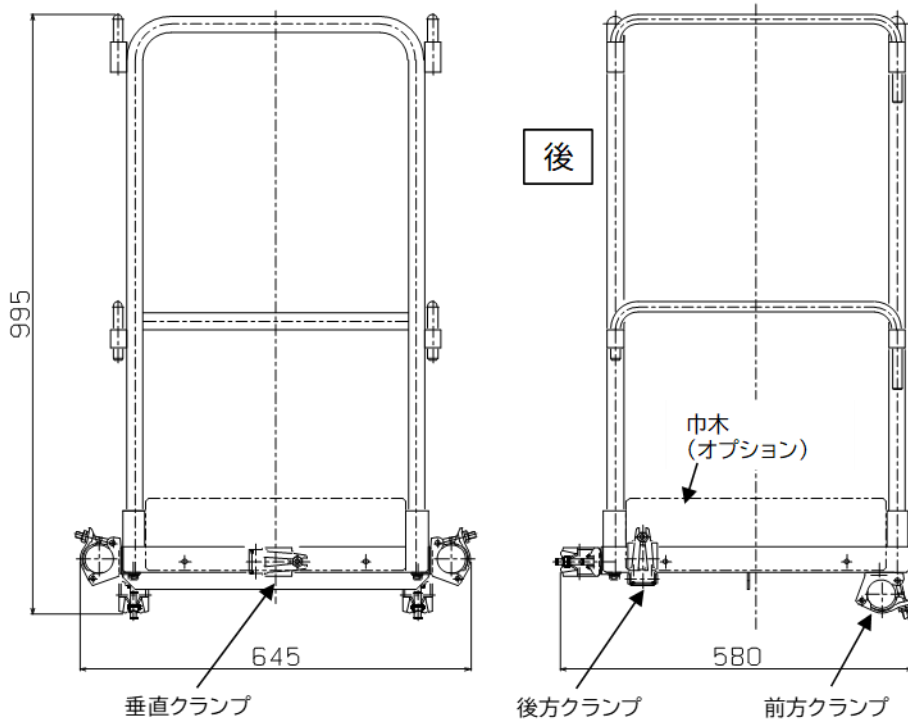
型式	FSD-2
商品コード	D7702-0182Z
組立質量	21.2kg(巾木なし) 24.0kg(巾木あり)
機体寸法(L×W×H)	645×580×995 mm

■仕様は改良のため予告なく変更することがあります。

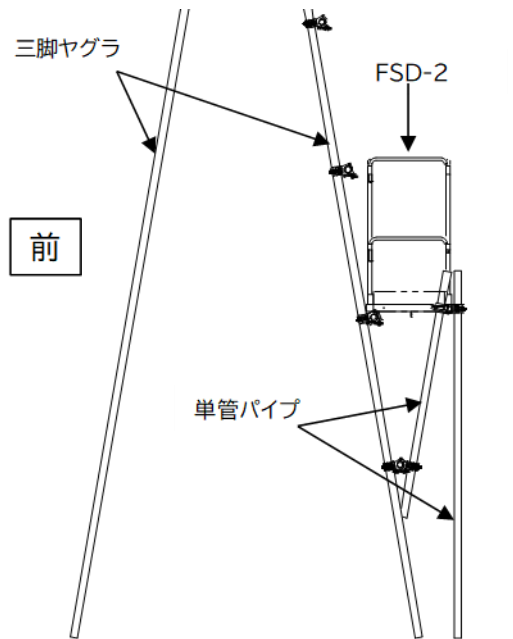
[注意]

- パイプ製三脚ヤグラ以外には使用しないでください。
- 安全デッキ「FSD-2」は、一人用です。

【外観図】



【取付図】



©YouTubeをご覧ください

<https://youtu.be/7YrZoet3R8E>



FUSO
株式会社
扶桑工業
機械事業部

静岡工場 〒426-0002 静岡県藤枝市横内800-30
東京支店 〒336-0038 埼玉県さいたま市南区関 1-13-5
東北支店 〒983-0034 宮城県仙台市宮城野区扇町1-7-1
北陸支店 〒933-0331 富山県高岡市中保1204
大阪支店 〒574-0076 大阪府大東市曙町6-41

(054)644-2100
(048)789-6317
(022)236-5101
(0766)31-2620
(072)874-6654

<http://www.kk-fuso.co.jp>