

# FSD-2

## Safety Deck



[仕様]

型式	FSD-2
商品コード	D7702-0182Z
組立質量	21.2kg(巾木なし) 24.0kg(巾木あり)
機体寸法 (LxWxH)	645 × 580 × 995 mm



◇安全デッキ組立手順

◎YouTubeをご覧ください  
<https://youtu.be/7YrZoet3R8E>

# Water Swivel Series

## ウォータースイベル



**FUSO** 株式会社 扶桑工業 機械事業部

静岡工場	〒426-0002 静岡県藤枝市横内800-30	(054)644-2100
東京支店	〒336-0038 埼玉県さいたま市南区関 1-13-5	(048)789-6317
東北支店	〒983-0034 宮城県仙台市宮城野区扇町1-7-1	(022)236-5101
北陸支店	〒933-0331 富山県高岡市中保1204	(0766)31-2620
大阪支店	〒574-0076 大阪府大東市曙町6-41	(072)874-6654

<http://www.kk-fuso.co.jp>



# Water Swivel Series

## WS-9

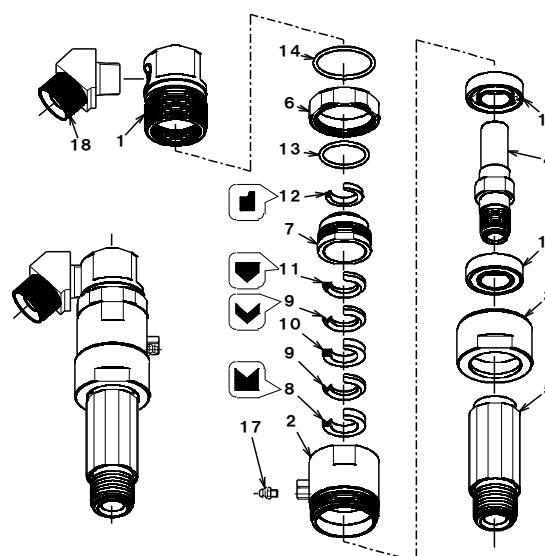
### 【特長】

- ☆シール性が格段にアップしました！  
(従来品と比べ2倍以上！当社比較)
- ☆パッキンの締付は、ヘッドを外さなくてもOK！  
(外側より簡単に調整出来る！) \*専用スパナあり
- ☆ボーリングロッドに接続し易いグリップ！
- ☆WS-8より軽くなりました！



※写真は1インチの  
アダプタが付いています。

型 式	: WS-9 (W0703-0817A)
入 口 径	: PT3/4 (B)
接 続 ネジ	: φ40.5mm
寸 法	: φ62×237mm
質 量	: 2.9kg



### 〈 部品リスト 〉

1) ヘッド	・1ヶ (W0703-0815Z)	10) ラミーパッキン	・1ヶ (15911-20009)
2) パッキンケース	・1ヶ (W0703-0816Z)	11) オスアダプター	・1ヶ (15703-02241)
3) ベアリングケース	・1ヶ (W0704-0529Z)	12) ダストシール	・1ヶ (15806-00744)
4) スピンドル	・1ヶ (W0703-0248B)	13) Oリング	・1ヶ (14911-03500)
5) カップリング	・1ヶ (W0703-0249Z)	14) Oリング	・1ヶ (14911-04500)
6) ロックナット	・1ヶ (W0704-0532Z)	15) ベアリング	・1ヶ (11100-06005)
7) パッキンスリーブ	・1ヶ (W0704-0530Z)	16) ベアリング	・1ヶ (11101-06005)
8) メスアダプター	・1ヶ (15704-02241)	17) グリースニップル	・1ヶ (14103-11221)
9) Vパッキン	・2ヶ (15701-02241)	18) アダプター	・1ヶ (22501-01248)

★オプション  
専用スパナ 2本 (W0704-0551A)

※デリバリ側は、1インチ又は3/4インチ用をお選びいただけます。

## WS-8

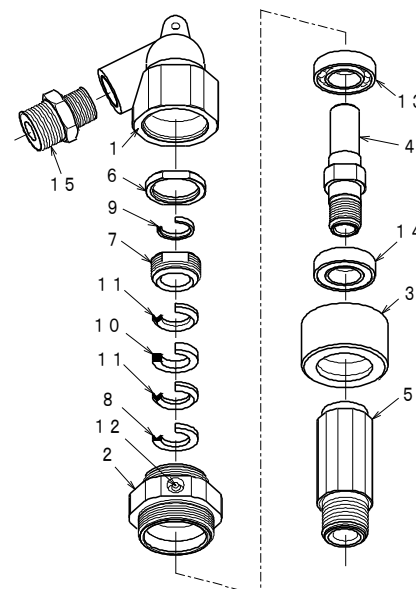
### 【特長】

- ☆ヘッドを外せばパッキン調整が可能！  
(専用スパナで簡単に調整出来ます。)
- ☆グリース給油が出来るのでパッキンの寿命が長くなりました。
- ☆ボーリングロッドに接続し易いグリップ！



※写真は1インチの  
ニップルが付いています。

型 式	: WS-8 (W0703-0245A)
入 口 径	: PT3/4 (B)
接 続 ネジ	: φ40.5mm
寸 法	: φ71×255mm
質 量	: 3.4kg



### 〈 部品リスト 〉

1) ヘッド	・1ヶ (W0703-0246A)	10) ラミーパッキン	・1ヶ (15911-20009)
2) パッキンケース	・1ヶ (W0703-0247Z)	11) Vパッキン	・2ヶ (15701-02241)
3) ベアリングケース	・1ヶ (W0704-0179Z)	12) グリースニップル	・1ヶ (14103-11221)
4) スピンドル	・1ヶ (W0703-0248B)	13) ベアリング	・1ヶ (11100-06005)
5) カップリング	・1ヶ (W0703-0249Z)	14) ベアリング	・1ヶ (11101-06005)
6) ロックナット	・1ヶ (W0704-0057A)	15) 異径六角ニップル	・1ヶ (22902-11612)
7) グランド	・1ヶ (W0704-0058A)		
8) アダプタ	・1ヶ (W0704-0059A)		
9) オイルシール	・1ヶ (15181-03851)		

★オプション  
専用スパナ グランド用(32) 1本 (W1704-0395Z)  
ナット用(41) 1本 (W1704-0396Z)

※デリバリ側は、1インチ又は3/4インチ用をお選びいただけます。

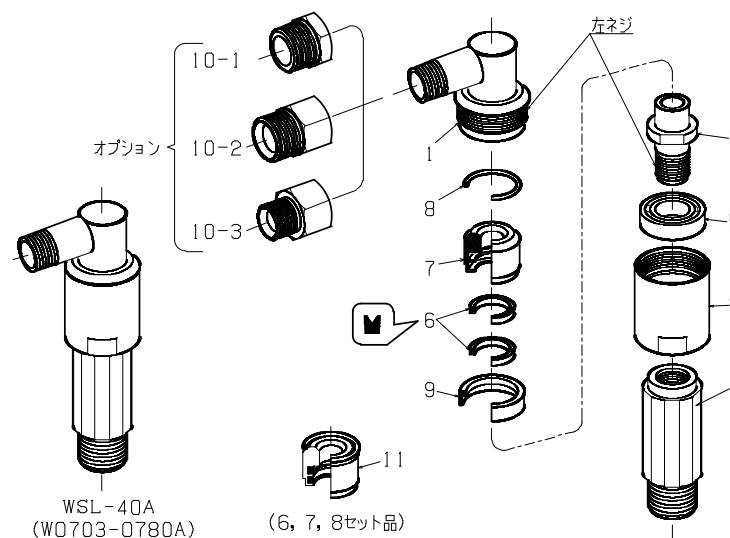
## WSL-40A 【特長】

- ☆超軽量型ウォータースイベル「質量:1.7kg」  
(WS-8型の1/2を実現！)
- ☆NEWキャップシールによりパッキン交換が簡単です。
- ☆ボーリングロッドに接続し易いグリップ！



新型キャップシール

型 式	: WSL-40A (W0703-0780A)
入 口 径	: PT3/4 (P)
接 続 ネジ	: φ40.5mm
寸 法	: φ54×207mm
質 量	: 1.7kg



### 〈 部品リスト 〉

1) ヘッド	・1ヶ (W0703-0747Z)
2) ベアリングハウジング	・1ヶ (W0704-0471Z)
3) スピンドル	・1ヶ (W0704-0472Z)
4) カップリング	・1ヶ (W0703-0249Z)
5) ベアリング	・1ヶ (11106-06005)
6) Uパッキン	・2ヶ (15430-01141)
7) キャップシール	・1ヶ (W0704-0520Z)
8) Oリング	・1ヶ (14911-03500)
9) カラー	・1ヶ (W0704-0488Z)
10)-1 ブッシング [PT3/4×PT1]	・1ヶ (22915-11612)
10)-2 メスコネクター [PT3/4×PF1]	・1ヶ (1007-1216) (22501-01509)
10)-3 メスコネクター [PT3/4×PF3/4]	・1ヶ (1007-12) (22501-01508)
11) キャップシールASSY	・1SET (W0704-0521Z)

※デリバリ側は、1インチ又は3/4インチ用をお選びいただけます。

■仕様は改良のため予告なく変更することがあります。