

FSD-2

Safety Deck



[仕様]

型式	FSD-2
商品コード	D7702-0182Z
組立質量	21.2kg(巾木なし) 24.0kg(巾木あり)
機体寸法 (LxWxH)	645 × 580 × 995 mm



◇安全デッキ組立手順

◎YouTubeをご覧ください
<https://youtu.be/7YrZoet3R8E>

FUSO 株式会社 扶桑工業 機械事業部

静岡工場	〒426-0002 静岡県藤枝市横内800-30	(054)644-2100
東京支店	〒336-0038 埼玉県さいたま市南区関 1-13-5	(048)789-6317
東北支店	〒983-0034 宮城県仙台市宮城野区扇町1-7-1	(022)236-5101
北陸支店	〒933-0331 富山県高岡市中保1204	(0766)31-2620
大阪支店	〒574-0076 大阪府大東市曙町6-41	(072)874-6654

<http://www.kk-fuso.co.jp>

標準貫入試験器具

[Standard Penetration Test equipments]



標準貫入試験器具 [Standard Penetration Test equipments]

スプリットバーレルサンプラー



[仕様]

スプリットバーレルサンプラー	
型式	SBS-JIS4山KANO
外径 (mm)	φ51
全長 (mm)	810
質量 (kg)	7.1
商品コード	T2501-75140

二重管スプリットバーレルサンプラー

湿潤密度、含水比等を測定するための試料を採取

[仕様]

二重管スプリットバーレルサンプラー	
型式	SBS-3
外径 (mm)	φ51
全長 (mm)	810
質量 (kg)	7.15
商品コード	T2501-35180

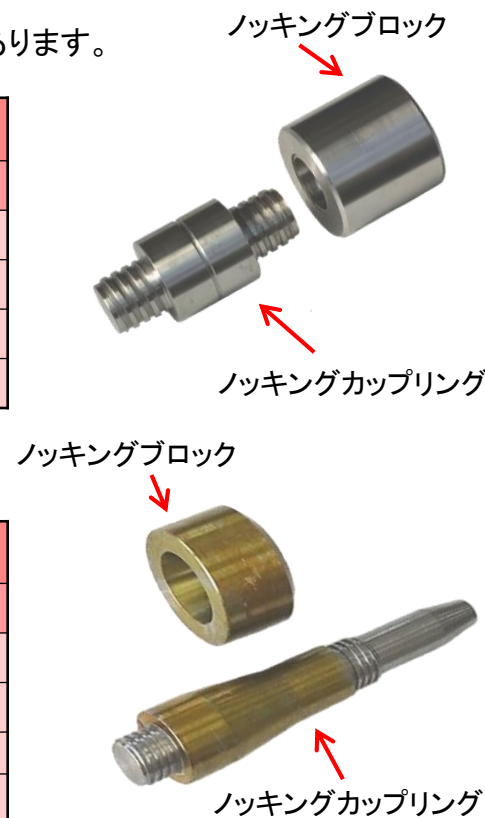


ノッキングブロック・カップリング (アンビル)

標準貫入試験に使用するドライブハンマの打撃を受ける器具。ボーリングロッドに接続して使用します。ネジ式とテーパ式があります。

ネジ式		
名称	ノッキングブロック	ノッキングカップリング
外径 (mm)	φ75	φ54
全長 (mm)	64	110
質量 (kg)	1.75	1.35
商品コード	W1104-0077A	W1104-0078Z

テーパ式		
名称	ノッキングブロック	ノッキングカップリング
外径 (mm)	φ88	φ54
全長 (mm)	63	297
質量 (kg)	2.1	3.0
商品コード	W1104-0076B	W1103-0332A



バスケットシュー

先端シューにバスケットスプリングを装着したもので、砂層など試料が脱落しやすい地層に使用します。

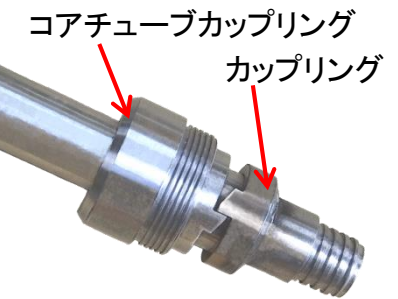
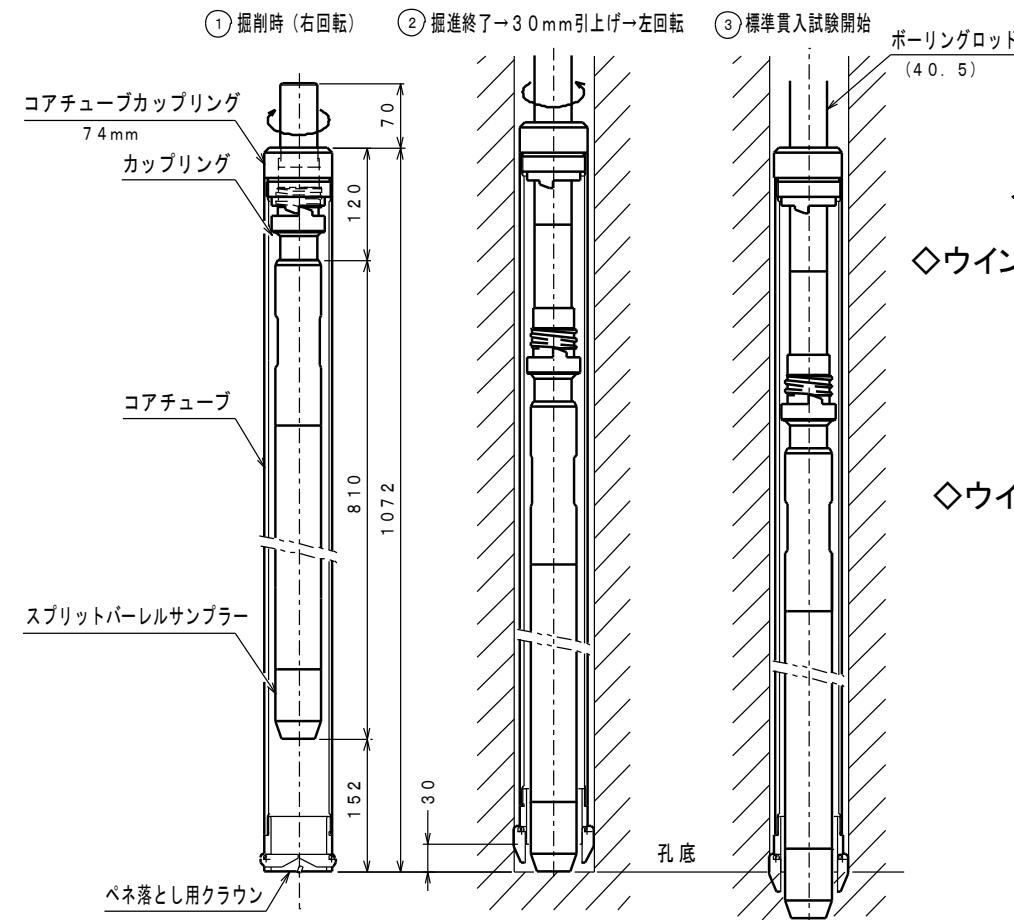
バスケットスプリング



バスケットシュー		
型式	SBS-JIS4山KANO用	SBS-3用
外径 (mm)	φ51	φ51
全長 (mm)	75	75
質量 (kg)	0.4	0.4
商品コード	T2501-75148	T2501-35188

ペネ落とし (F-75)

削孔終了後、直に標準貫入試験が行うことができます。コアチューブを原位置に留めて標準貫入試験が可能なので孔壁の崩壊を防ぐことができます。また、貫入直前まで送水出来るのでスライム等沈殿物による障害を防ぎます。



メタルクラウン

◇ウイング格納時



◇ウイング開放時



※φ84用もあります

φ74用ペネ落とし		
名称	商品コード	質量 (kg)
メタルクラウン (76) (特殊一文字WC)	T2502-20744	0.8
コアチューブカップリング (F-75)	T2502-30742	1.0
カップリング (F-75)	T2502-30741	1.8