

ボーリング ツールズ

Boring Tools

Boring Tools

Boring Tools

Boring Tools

Boring Tools

INDEX (目次)

1. ビット

[1-1]	メタルクラウン	P1
[1-2]	ウイングクラウン	P2
[1-3]	ロッドクラウン	P2
[1-4]	ダイヤモンドワールドビット	P3
[1-5]	クロスビット	P4
[1-6]	Y型ビット	P4

2. ボーリングロッド

[2-1]	ボーリングロッド	P5
[2-2]	摩擦圧接ロッド (FW-40.5)	P5
[2-3]	ボーリングロッドリング巻	P5
[2-4]	ボーリングロッドカップリング	P6
[2-5]	ロッドレジューサ	P6
[2-6]	ウイングカップリング	P6

3. シングルコアチューブバーレル

[3-1]	コアチューブ	P7
[3-2]	コアチューブカップリング	P8
[3-3]	コアチューブカップリング (チップ付)	P8
[3-4]	プロロングカップリング	P8
[3-5]	コアシェルコンプリート	P9
[3-6]	セジメントチューブ	P9
[3-7]	セジメントカップリング	P9
[3-8]	ダブル用セジメントカップリング	P9
[3-9]	ピンレスカップリング	P10
[3-10]	落としバー	P10
[3-11]	落としカップリング	P10

4. ダブルコアチューブバーレル

[4-1]	(株) コアーパック	P11
[4-2]	(株) アイジイ工業	P11

5. ケーシング用具

[5-1]	強力型ケーシングチューブ	P12
[5-2]	スケジュール管ケーシングチューブ	P12
[5-3]	ガス管ケーシングチューブ	P12
[5-4]	ケーシングクラウン	P13
[5-5]	ケーシングシュー	P13
[5-6]	ケーシングスイベル	P13

6. 貫入試験器具

[6-1]	スプリットバーレルサンプラー-SBS-JIS4	P14
[6-2]	二重管スプリットバーレルサンプラー	P14
[6-3]	バスケットシュー	P15
[6-4]	ノッキングブロック・カップリング	P15
[6-5]	鉄建式動的貫入試験用コーン	P15
[6-6]	半自動落下装置	P16
[6-7]	ガイドロッド (SWT)	P17
[6-8]	安芯棒	P18

INDEX (目次)

6. 貫入試験器具

- [6-9] ドライブハンマ (モンケン) P18
- [6-10] ペネ落とし (F-75) P19

7. サンプラー

- [7-1] 固定ピストン式シンウォールサンプラー (TS-5) . . . P20
- [7-2] シンウォールライナ P20
- [7-3] ベビーロッド P21
- [7-4] ボルト付カップリング P21
- [7-5] 水圧式サンプラー (WSP-90) P21
- [7-6] トリプルチューブサンプラー (TTS-99T) P22
- [7-7] ドライブサンプラー P22
- [7-8] デニソンサンプラー (DS-94EX) P23

8. ウォータースイベル・保持器具

- [8-1] ウォータースイベル (WS-9) P24
- [8-2] ウォータースイベル (WS-8) P25
- [8-3] ウォータースイベル (WSL-40A) P26
- [8-4] ケーシングバンド P27
- [8-5] ケーシングバンド (駒付) P27
- [8-6] ロッドバンド P27
- [8-7] ロッドホルダ P28
- [8-8] カムシー (KAMSY-B) P28
- [8-9] カムアロング (ロッドトング) P29
- [8-10] ロープトング P29
- [8-11] ロアリングアイアン (アイアントング) P29

9. 事故回復用具・昇降器具

- [9-1] インサイドロッドタップ (圧接用) P30
- [9-2] 段付インサイドタップ P30
- [9-3] アウトサイドロッドタップ P30
- [9-4] コアチューブタップ P30
- [9-5] ホイスティングプラグ (HOP-1.5) P30

10. ホース・金具・工具

- [10-1] ホース P31
- [10-2] フードバルブ P31
- [10-3] フクロナット・ノズル (竹の子) P31
- [10-4] インターロックバンド P31
- [10-5] 泥水籠 P31
- [10-6] パイプレンチ P32
- [10-7] チェーントング P32
- [10-8] フリーアームレンチ・パーマレンチ P32

11. 安全対策製品

- [11-1] 安全デッキ (FSD-2) P33
- [11-2] 三脚ヘッド (SDS-40) P33
- [11-3] ホース巻付防止金具 P33

技術資料

1. ビット

1-1 メタルクラウン

コアチューブの先端に取付け、主にコアボーリングに使用します。



メタルクラウン標準仕様(扶桑規格)

呼称	植付外径	植付内径	標準角形メタルチップ		標準スーパーメタルチップ		備考
			植付数	チップサイズ	植付数	チップサイズ	
46	46	30	6	5×5×7	6	5×5×7	受注生産
56	56	40	6	5×5×7	6	5×5×7	標準品
					6	7×7×7	
66	66	50	6	5×5×7	8	5×5×7	
					6	7×7×7	
76	76	60	8	5×5×7	8	5×5×7	
					8	7×7×7	
86	86	70	8	5×5×7	10	5×5×7	
					8	7×7×7	
101	101	85	10	5×5×7	12	5×5×7	
					10	7×7×7	
116	116	97	10	6×6×7	10	7×7×7	標準品
129	129	107	8	7×7×7	10	7×7×7	
142	142	120	10		12		
154	154	133	10		12		
167	167	146	12	14	受注生産		
193	193	171	14	16			
218	218	196	14	16			
244	244	220	16	18			
269	269	245	18	20			
320	320	296	20	22			
358	358	331	22	24			

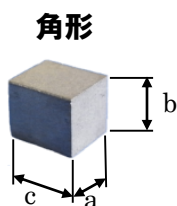
メタルクラウン旧JIS規格（メタルクラウンのJIS規格は2002年2月に廃止になりました。）

呼称	植付外径	植付内径	標準角形メタルチップ		標準スーパーメタルチップ		備考
			植付数	チップサイズ	植付数	チップサイズ	
46～86はねじ以外は扶桑規格と同じ。							
101	101	84	10	5×5×7	10	7×7×7	全サイズ 受注生産
116	116	99	10	6×6×7	10		
131	131	114	10	7×7×7	10		
146	146	129	12	7×7×7	12		

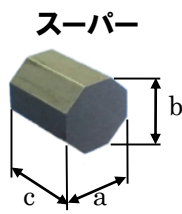
ねじは扶桑規格と旧JIS規格があり、寸法が異なります。旧JIS規格の場合はご指示ください。



チップ材質を表す刻印
例「2」は、KG2を表す。



角形



スーパー

メタルチップ材質と硬さ、耐衝撃性

チップ材質	刻印記号	硬さ	耐衝撃性
KG05	0.5	硬	弱
KG1	1	▼	▲
KG2	2	▼	▲
KG3	3	軟	強

メタルチップ寸法表

(単位mm)

チップサイズ (a×b×c)	四角形	スーパー (八角形)
5X5X7	○	○
6X6X7	○	○
7X7X7	○	○

1. ビット

※青色商品コード欄は、標準在庫です。

1-2 ウイングメタルクラウン

軟弱地層または粘土層等で孔壁とコアチューブ隙間を多くしてスライム（切粉）の排出をよくする場合に使用します。

(単位mm)

呼称	56×66	66×76	76×86	86×96	86×100
外径	66	76	86	96	100
内径	40	50	60	70	70
羽根数	3	3	4	4	4
商品コード	T2005-05313	T2005-13313	T2005-22413	T2005-32413	T2005-33413



※上記商品コードのチップは、KG2です。

ネジは、扶桑規格とJIS規格があり、寸法が異なります。JIS規格の場合はその旨を御指示下さい。

1-3 ロッドクラウン

※本製品は、**受注生産品**です。

ボーリングロッドに接続してグラウト孔、発破孔等の掘削に使用します。（受注生産品）

(単位mm)

呼称	シャフト外径	肉厚	チップ形状
40.5	φ42	8	角型チップ [°] 、ス-パ [°] -チップ [°]



チップ材質各種あります。植付個数は、4ヶ植、6ヶ植があります。

※一文字クラウン、十文字クラウン、コンポジットクラウン等のご注文も随時承ります。

★一文字クラウン

軟弱地層や軟岩などでコアを必要としないボーリングに使用します。メタルクラウンの内側に一枚のブレードが付いたもの。同様にクロスにブレードが付いたものを十文字クラウンと呼びます。



★コンポジットクラウン

メタルクラウンの先端に砕いたメタルチップを盛りつけたもので、砂礫層や鉄筋入りコンクリートなどの掘削ダメージの大きなところに使用します。



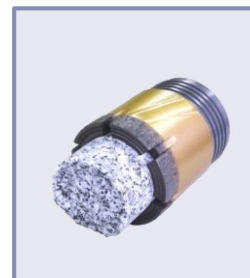
メタルクラウン選択仕様表

		土質				軟岩					中硬岩								
硬さ	土質	粘土	シルト	砂質土	礫質土	軟質頁岩	泥岩	凝灰岩	粘板岩	石灰岩	砂岩	砂質頁岩	砂質石灰岩	軟質片岩	硬質石灰岩	レキ岩	中硬質頁岩	軟質片岩	
	記号																		
硬 ↑ チップ ↓ 軟	KG05	[Blue bar indicating compatibility across all soil types]																	
	KG1	[Blue bar indicating compatibility across all soil types]																	
	KG2	[Blue bar indicating compatibility across all soil types]																	
	KG3	[Blue bar indicating compatibility across all soil types]																	

1. ビット

1-4 ワールドインプリビット

使用目的にはシングルコアチューブ用とダブルコアチューブ用があります。
軟岩から超硬岩の掘削に用います



ワールドインプリリーマ

ダイヤモンドビットに接続して使用するリーマで、ビットで掘削すると同時に側面掘削を並行して行い、常に孔径を一定に維持するために使用します。
※ダイヤモンドリーミングシェルとも呼ばれています。



■各種ビット規格（インプリグネイテッドビット）

（単位mm）

名称	サイズ	セット外径	セット内径	名称	サイズ	セット外径	セット内径
※ ダブル	D S 66	66	50	ケーシング	C 85-70	85	70
					C 86-68	86	68
	D S 86	86	70		C 86-70	86	70
					C 91-77	91	77
シングル	S 66	66	50		C 103-90	103	90
					C 116-100	116	100
	S 86	86	70	リーマ	N R 66	66.5	
S 116	116	94	N R 86		86.5		

※表記はアイジイ（N用）ですが、CP-SM用もあります。

■ダイヤモンドインプリビット マトリックス選択表

岩質	軟岩					中硬岩					硬岩				超硬岩				
岩石名	粘土	チヨーク	泥岩	石灰岩	粘板岩	砂岩	砂質頁岩	シルト岩	れき岩	硬質石灰岩	大理石	雲母片岩	安山岩	揮緑岩	片麻岩	花崗岩	石英斑岩	石英岩	チャート
マトリックス表示番号	7HR					8HR					9HR	10HR	12HR	15HR					
マトリックス	硬															軟			
ビット寿命	長い															短い			

1-5 クロスビット

粘土層、砂岩、軟岩等の削孔に使用するビット。
上下二段（4枚羽根）に切削面を持ち、先端部刃先には、超硬チップが植え付けてあり、特に粘土は詰りが無く水通りが良く掘進できます。

◇扶桑規格

呼称	66	76	86	101	115
質量(kg)	1.8	2.1	2.3	2.8	3
ロッドネジ	40.5			40.5	
商品コード	T2305 -06540	T2305 -07540	T2305 -08540	T2305 -10140	T2305 -11540

※40.5以外のロッドネジも製作いたします。



1-6 Y型ビット

削孔用のビットで羽根は、3枚。
クロスビットと同じように先端部刃先には超硬チップが植え付けてあります。
羽根の側面に超硬チップを植え付けたAタイプ（強力型）もあります。

◇扶桑規格

呼称	66	76	86	101
質量(kg)	1.5	2.2	2.3	3.2
ロッドネジ	40.5			40.5
商品コード	T2303 -06540	T2303 -07540	T2303 -08540	T2303 -10140

◇扶桑規格（Aタイプ）

呼称	66	76	86
質量(kg)	1.9	2.1	2.3
ロッドネジ	40.5		
商品コード	T2304 -06640	T2304 -07640	T2304 -08640

※40.5以外のロッドネジも製作いたします。



(Aタイプ)

2-1 ボーリングロッド (カップリング接続タイプ)

回転および推力をビットに伝え流体を刃先に供給する鋼管です。

◇扶桑規格

呼称	外径(mm)	内径(mm)	カップリング内径(mm)
40.5	φ40.5	φ31	φ18

☆住友製

長さ(m)	0.3	0.5	1.0	1.5	2.0	3.0
質量(kg)	1.0	1.85	3.9	6.0	8.0	12.1
商品コード	T0122 -04009	T0122 -04001	T0122 -04002	T0122 -04003	T0122 -04004	T0122 -04005

※質量は、ロッド・カップリングを含みません。



2-2 摩擦圧接ロッド (FW-40.5)

φ40.5の管体の両端にオス、メスのジョイントを摩擦圧接したボーリングロッドです。

◇扶桑規格

呼称	外径(mm)	オス内径(mm)	メス内径(mm)
FW40.5	φ40.5	φ20	φ23

長さ(m)	0.3	0.5	1.0	1.5	2.0	3.0
質量(kg)	1.8	2.6	4.7	6.8	8.9	13.1
商品コード	T0145 -04016	T0145 -04011	T0145 -04012	T0145 -04013	T0145 -04014	T0145 -04015



2-3 ボーリングロッドリング巻 (40.5)

標準貫入試験用のボーリングロッドです。
ドライブハンマの打撃による衝撃に対し特に適しています。

◇扶桑規格

呼称	リング外径(mm)	リング長さ(mm)
40.5	φ53.5	54

長さ(m)	0.3	0.5	1.0	1.5	2.0	3.0
質量(kg)	1.5	2.3	4.4	6.5	8.6	12.8
商品コード	W1203 -0131A	W1203 -0134Z	W1203 -0135Z	W1203 -0136Z	W1203 -0137Z	W1203 -0138Z

※ノッキングカップリングとの接続ネジをSWTネジにした製品
リング巻(SWT) : W1103-0832Z



2. ボーリングロッド

※青色商品コード欄は、標準在庫です。

2-4 ボーリングロッドカップリング

ロッドとロッドの接続に使用します。

呼 称	40.5	50
外径(mm)	φ40.5	φ50
有効長(mm)	50	60
質 量(kg)	0.65	1.45
商品コード	T0201 -04003	T0201 -05001



※上記以外のロッドネジも製作いたします。

2-5 ロッドレギュサ

ボーリングロッドやビット等のネジサイズが異なるものを接続する時に用いる継手です。

接続ネジ	オス (P)	40.5	50
	メス (B)	50	40.5
外 径(mm)		φ50	φ50
有効長(mm)		90	70
質 量(kg)		0.9	1.1
商品コード		T2601 -02041	T2601 -04021



※40.5, 50以外のロッドネジも製作いたします。

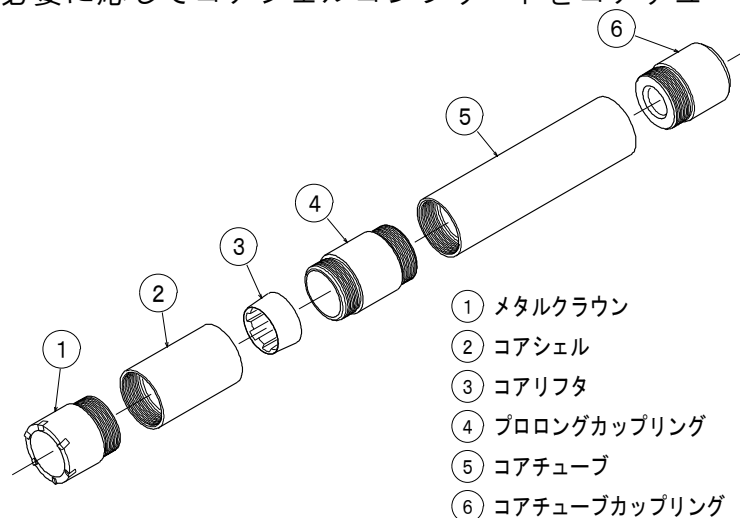
2-6 ウイングカップリング

コアチューブの真上に接続し、引揚時リーマの役目をし、コアチューブヘッドの摩耗防止を目的とします。

呼 称	66	76	86
外径(mm)	φ66	φ76	φ86
長さ(mm)		110	
接続ネジ		40.5	
質量(kg)	0.9	1.0	1.1
商品コード	T2507 -40066	T2507 -40076	T2507 -40086



コアを採取する器具で、ビット、コアチューブ、コアチューブカップリングを接続します。必要に応じてコアシェルコンプリートをコアチューブの間に組み込みます。



- ① メタルクラウン
- ② コアシェル
- ③ コアリフタ
- ④ プロロングカップリング
- ⑤ コアチューブ
- ⑥ コアチューブカップリング

3-1 コアチューブ

JIS規格と扶桑規格があります。

☆ 標準長さ(m) ; 0.5 1.0 (受注生産) 0.3 1.5 2.0 3.0

◇扶桑規格・JIS規格 長さ：1.0m

呼称	54	64	74	84	89	99	114
外径(mm)	φ54	φ64	φ74	φ84	φ89.1	φ99	φ114.3
厚さ(mm)	4.0	4.0	4.0	4.0	4.2	4.0	4.5
長さ(m)	1.0						
質量(kg)	4.9	5.8	6.9	7.7	8.8	9.3	12.2
商品コード	T0402 -05402	T0402 -06402	T0402 -07402	T0402 -08402	T0411 -08902	T0402 -09902	T0412 -11402

呼称	127	140	152	165	64JIS	84JIS
外径(mm)	φ127	φ139.8	φ152.4	φ165.2	φ64	φ84
厚さ(mm)	4.5	4.5	5.0	5.0	4.75	4.75
長さ(mm)	1.0				1.0	
質量(kg)	13.6	15.0	18.0	19.8	6.9	9.3
商品コード	T0432 -12702	T0412 -14002	T0433 -15202	T0413 -16502	T0447 -06402	T0447 -08402

◇扶桑規格 標準長さ：0.5m

呼称	54	64	74	84	89	99	114
外径(mm)	φ54	φ64	φ74	φ84	φ89.1	φ99	φ114.3
厚さ(mm)	4.0	4.0	4.0	4.0	4.2	4.0	4.5
長さ(m)	0.5						
質量(kg)	2.5	2.9	3.5	3.9	4.4	4.7	6.1
商品コード	T0402 -05401	T0402 -06401	T0402 -07401	T0402 -08401	T0411 -08901	T0402 -09901	T0412 -11401

呼称	127	140	152	165
外径(mm)	φ127	φ139.8	φ152.4	φ165.2
厚さ(mm)	4.5	4.5	5.0	5.0
長さ(mm)	0.5			
質量(kg)	6.8	7.5	9.0	9.9
商品コード	T0432 -12701	T0412 -14001	T0433 -15201	T0413 -16501

※上記以外のサイズも製作いたします。



3. シングルコアチューブ

※青色商品コード欄は、標準在庫です。

3-2 コアチューブカップリング

コアチューブとボーリングロッドを接続する継手です。

◇扶桑規格・JIS規格

呼称	54	64	74	84	89	99	114
外径(mm)	φ54	φ64	φ74	φ84	φ89.1	φ99	φ114.3
有効長(mm)	40	45	45	45	45	50	55
接続寸	40.5						
質量(kg)	0.7	1.2	1.7	2.1	2.6	3.2	4.6
商品コード	T0501 -05440	T0501 -06440	T0501 -07440	T0507 -08440	T0501 -08940	T0507 -09940	T0507 -11440

呼称	127	140	152	165	64JIS	84JIS
外径(mm)	φ127	φ139.8	φ152.4	φ165.2	φ64	φ84
有効長(mm)	125	125	135	145	45	45
接続寸	40.5					
質量(kg)	4.5	5.0	6.6	8.2	1.7	2.2
商品コード	T0510 -12740	T0510 -14040	T0510 -15240	T0510 -16540	T0501 -J6440	T0507 -J8440

※40.5以外のロッドネジも製作いたします。
※上記サイズ以外も製作いたします。



3-3 コアチューブカップリング (チップ付)

コアチューブカップリングの肩にメタルチップを植え付け、コアチューブ引揚げ時に回転させながら、孔径が小さくなった部分をリーミングします。

◇扶桑規格

呼称	54	64	74	84	99	114
外径(mm)	φ55	φ65	φ75	φ85	φ100	φ115
有効長(mm)	40	45	45	45	50	55
接続寸	40.5					
質量(kg)	0.7	1.2	1.7	2.1	3.2	4.6
商品コード	T0503 -05440	T0503 -06440	T0503 -07440	T0503 -08440	T0503 -09940	T0503 -11440

※40.5以外のロッドネジも製作いたします。
※上記サイズ以外も製作いたします。



3-4 プロロングカップリング

コアチューブを2本以上接続する場合の継手です。

◇扶桑規格

呼称	54	64	74	84	89	99	114
外径	φ54	φ64	φ74	φ84	φ89	φ99	φ114.3
内径	φ42	φ52	φ62	φ72	φ76	φ87	φ100
胴長	50	50	50	50	50	50	60
質量(kg)	0.5	0.6	0.7	0.9	0.9	1	1.6
商品コード	T0701 -05450	T0701 -06450	T0701 -07450	T0701 -08450	T0701 -08950	T0701 -09950	T0701 -11460

※上記サイズ以外も製作いたします。

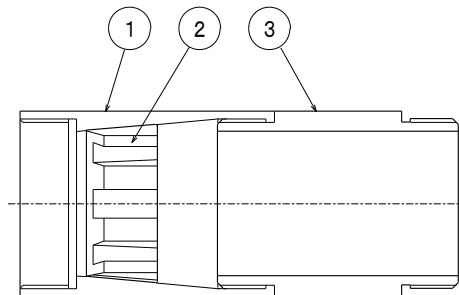


3-5 コアシェルコンプリート

コアチューブとメタルクラウンとの間に接続しコアを保持する器具。コアシェル、プロロングカップリング、コアリフタの3点を一組にして組立てたものです。

◇扶桑規格

呼 称		64	84
質 量 (kg)		1.1	1.6
商品コード	コアシェルコンプリート	T0601-06400	T0601-08400
	② コアリフタ	T0601-06401	T0601-08401
	① コアシェル	T0601-06402	T0601-08402



- ① コアシェル
- ② コアリフタ
- ③ プロロングカップリング



3-6 セジメントチューブ

スライムを採取、収容する管で、コアチューブ上部のセジメントチューブカップリングと接続して使用します。左ネジが切っております。

3-7 セジメントチューブカップリング

コアチューブとセジメントチューブを接続しさらにロッドを接続する継手。セジメントチューブと接続部分は、左ネジが切っております。

◇扶桑規格

呼 称	64	74	84	99	114
ロッドネジ	40.5				40.5
質量 (kg)	1.8	2.6	3.5	5	7.7
商品コード	T1001 -06440	T1001 -07440	T1001 -08440	T1001 -09940	T1001 -11440

※127, 140, 165サイズも製作いたします。

※40.5以外のロッドネジも製作いたします。



3-8 ダブル用セジメントカップリング

ダブルコアチューブにセジメントチューブを接続する継手です。

◇扶桑規格

呼 称	64	74	84	99
ロッドネジ	40.5			
質量 (kg)	1.5	2.1	2.7	3.8
商品コード	T1002 -06440	T1002 -07440	T1002 -08440	T1002 -09940



3-9 ピンレスカップリング

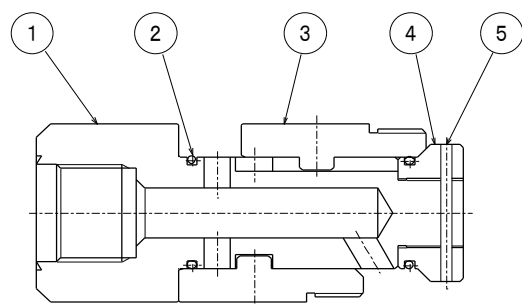
掘削中は掘削水をコアチューブに送り、ボーリングロッドを引き上げる際、ロッド内の水をコアチューブの上部にて遮断してコアの脱落を防止するカップリングです。

また、レジャーサ（ピンレス）を接続することにより、各サイズのコアチューブカップリングと接続が可能となります。

◇扶桑規格

呼 称	64	74	84
ロッド径	40.5	40.5	40.5
質量(kg)	2.7	3.2	3.8
商品コード	T0803 -06400	T0803 -07400	T0803 -08400

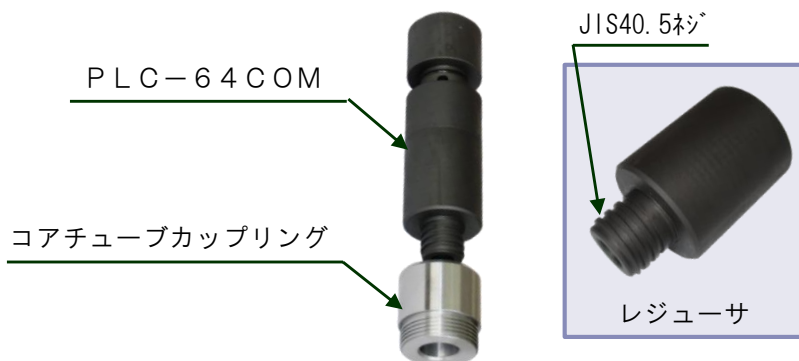
※JISサイズ（64, 84）も製作いたします。



- ①カップリング
- ②Oリング
- ③コアチューブカップリング
- ④ナット
- ⑤スプリングピン

◇レジャーサ（ピンレス）

呼 称	商品コード	質量(kg)
PLC-64COM	T0803-06404	0.78



3-10 落としバー

サンプリング時の試料落下防止に使用します。
（落としカップリングと組合せて使用）

呼 称	商品コード	質量(kg)
1/2 "	T0811-11301	0.35

※先端に焼きを入れた製品もあります。
商品コード：T0811-11302



3-11 落としカップリング

サンプリングの時の試料落下防止に使用します。
（落としバーと組合せて使用）

呼 称	商品コード	質量(kg)
40.5	T0811-24040	0.5



4. ダブルコアチューブ

4-1 (株)コアパック

S, NEWS, SLIM, トリプル, R, REX, 打込みタイプ他があります。

型式	地質	用途	特長
S	軟弱 軟質 中硬岩 破碎帯 超硬岩	軟硬兼用	軟硬兼用スタンダード
NEWS			2重管構造
SLIM			コア径48
トリプル			3重管構造
R	硬岩 超硬岩 破碎帯	硬岩用	硬岩用スタンダード
REX			R型の改良モデル（コア径50）
打込み	軟弱 軟質 中硬岩	打込み用	打込み式コアパックチューブ
打込みPRO			打込みパック強化型
分割クン			外管分割型

4-2 (有)アイジイ工業

N, NSR, NS, NSGタイプ他があります。

型式	地質	サイズ	特長
N	超硬岩 硬岩 中硬岩 破碎帯	46-30 ∩ 146-125	軟岩から超硬岩まで対応 ダイヤモンド、リーマ使用 清水タイプ
NSR	軟弱層 軟岩 中硬岩 硬岩	66-48 ∩ 146-123	一部パーツ交換でNシリーズ として使用可能 シュータイプ 清水タイプ
NSG	軟岩 土砂用 中硬岩	101-68 ∩ 116-81	アクリル管使用の3重管構造 一部パーツ交換でVU管仕様 に変更可能 泥水タイプ
NS	軟岩	66-45 ∩ 86-65	軟弱地層のコア採取用 一部パーツ交換で中硬岩用 に変更可能 泥水タイプ

5. ケーシング用具

※ケーシングチューブは、**受注生産**です。

5-1 強力ケーシングチューブ (HD型) 但し、青色商品コード欄は、標準在庫です。

引張強度の高い材質を使ったケーシングチューブです。

◇扶桑規格

呼称	83	89.1	101.6	114
外径(mm)	φ83	φ89.1	φ101.6	φ114.3
内径(mm)	φ72	φ78.1	φ90.2	φ102.3
厚さ(mm)	5.5	5.5	5.7	6
長さ(m)	1.0	1.0	1.0	1.0
質量(kg/m)	10.6	11.3	13.5	16
商品コード	T1301 -08321	T1301 -08921	T1302 -10221	T1303 -11421



☆ 上記製品は、右ネジとします。

5-2 スケジュール管ケーシング (肉厚) チューブ

圧力配管用炭素鋼鋼管のケーシングチューブで肉厚タイプです。

呼称	3		3 1/2		4	
スケジュール	Sch40	Sch60	Sch40	Sch60	Sch40	Sch60
外径(mm)	φ89.1	φ89.1	φ101.6	φ101.6	φ114.3	φ114.3
内径(mm)	φ78.1	φ75.9	φ90.2	φ87.6	φ102.3	φ100.1
厚さ(mm)	5.5	6.6	5.7	7.0	6.0	7.1
質量(kg/m)	11.3	13.4	13.5	16.3	16.0	18.8



呼称	5		6	
スケジュール	Sch40	Sch60	Sch40	Sch60
外径(mm)	φ139.8	φ139.8	φ165.2	φ165.2
内径(mm)	φ126.6	φ123.6	φ151	φ146.6
厚さ(mm)	6.6	8.1	7.1	9.3
質量(kg/m)	21.7	26.3	27.7	35.8

☆ 標準有効長 (m) ; 1.0

5-3 ガス管ケーシングチューブ

アンカー工事, 集排水孔ボーリング等に用いる配管用炭素鋼管 (ガス管) を使ったケーシングチューブです。

呼称	3	3 1/2	4	4 1/2	5	6
外径(mm)	φ89.1	φ101.6	φ114.3	φ127	φ139.8	φ165.2
内径(mm)	φ80.7	φ93.2	φ105.3	φ118	φ130.8	φ155.2
厚さ(mm)	4.2	4.2	4.5	4.5	4.5	5
質量(kg/m)	8.8	10.1	12.2	13.6	15.0	19.8



5-4 ケーシングクラウン (ケーシングビット)

ケーシングチューブの先端に接続して掘削し、ケーシングチューブを所定の位置に設置するためのビットです。
チップ植付内外径は、選択いただけます。

※厚さ、植付個数 (8, 10, 12), チップサイズ
(5×5×7, 6×6×7) は、ご相談により製作いたします。
※他のサイズについても製作致します。



5-5 ケーシングシュー (ドライブシュー)

ケーシングチューブを土中に打ち込む時、入り易くする先端器具。先端は、内テーパ加工焼入れ処理が施され、ケーシングチューブの先端に接続して使用します。
※右ネジ・左ネジがあります。



5-6 ケーシングスイベル

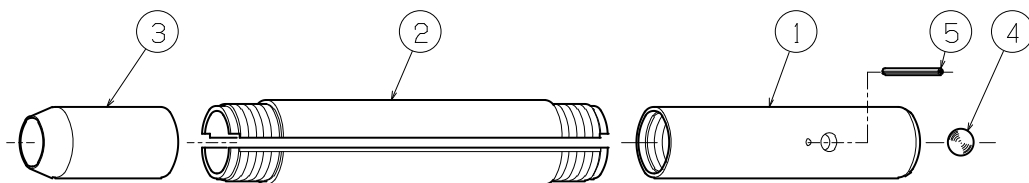
ケーシングチューブとボーリングロッドを接続する継手です。

※40.5以外のロッドネジも製作いたします。
※他のサイズについても製作いたします。



6-1 スプリットバーレルサンプラー(SBS-JIS4山KANO)

土の標準貫入試験に使用するサンプラーでシュウ，2つ割りにできるスプリットバーレルおよびコネクターヘッドで構成され、N値の測定と土の試料採取に用いる器具です。(JIS規格)



5	スプリングピン		1	10906-11050
4	スチールボール		1	13002-10120
3	シュウ		1	T2501-75143
2	スプリットバーレル		1	T2501-75142
1	コネクターヘッド		1	T2501-75141
符号	名 称	備 考	個数	商品コード

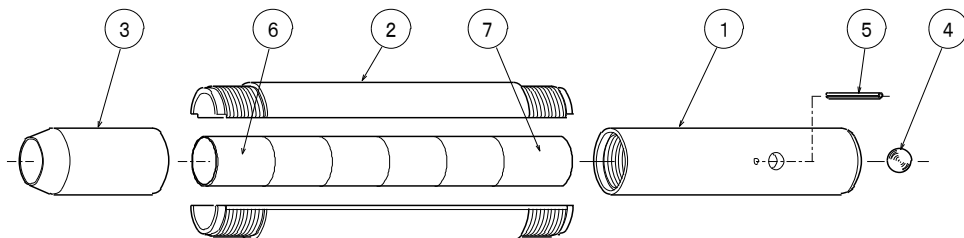
※符号④，⑤は①に含まれます。

スプリットバーレルサンプラー	
型 式	SBS-JIS4山KANO
外 径 (mm)	φ51
全 長 (mm)	810
質 量 (kg)	7.1
商 品 コード	T2501-75140



6-2 二重管スプリットバーレルサンプラー(SBS-3)

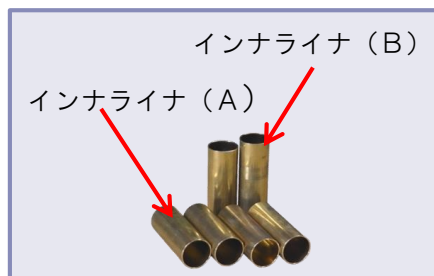
標準貫入試験に使用するサンプラーのスプリットバーレル内にインナライナを装着した二重管タイプです。主に、湿潤密度試験用試料の採取用サンプラーとして使用します。



7	インナライナ(B)	110L	1	T2501-35186
6	インナライナ(A)	100L	5	T2501-35185
5	スプリングピン		1	10906-11050
4	スチールボール		1	13002-10120
3	シュウ		1	T2501-35183
2	スプリットバーレル		1	T2501-35182
1	コネクターヘッド		1	T2501-35181
符号	名 称	備 考	個数	商品コード



二重管スプリットバーレルサンプラー	
型 式	SBS-3
外 径 (mm)	φ51
全 長 (mm)	810
質 量 (kg)	7.15
商 品 コード	T2501-35180



6-3 バスケットシュー

先端シューにバスケットスプリングを装着し砂層など資料が脱落しやすい地層に使用します。

バスケットシュー		
型 式	SBS-JIS4山KAN0用	SBS-3用
外 径 (mm)	φ51	φ51
全 長 (mm)	75	75
質 量 (kg)	0.4	0.4
商品コード	T2501-75148	T2501-35188

バスケットスプリング



6-4 ノッキングブロック・ノッキングカップリング

標準貫入試験に使用するドライブハンマの打撃を受ける器具。
ボーリングロッドと接続して使用します。
ネジ式とテーパ式があります。

☆ネジ式

名 称	ノッキングブロック	ノッキングカップリング
外径 (mm)	φ75	φ54
全長 (mm)	64	110
質量 (kg)	1.75	1.35
商品コード	W1104-0077A	W1104-0078Z



ネジ式

☆テーパ式

名 称	ノッキングブロック	ノッキングカップリング
外径 (mm)	φ88	φ54
全長 (mm)	63	297
質量 (kg)	2.1	3.0
商品コード	W1104-0076B	W1103-0332A



テーパ式

☆テーパ式 (SWT ネジ仕様)

名 称	商品コード	質量(kg)
ノッキングカップリング(A)(SWT)	W1103-0682A	2.6
ノッキングカップリング(A)(SWT×SWT)	W1103-0830Z	2.6
ノッキングカップリング(B)(SWT)	W1103-0688A	2.3

※リング巻との接続もSWTネジにした製品 (SWT×SWT)

※ノッキングカップリング (B) は、旧型安芯棒用です。

※ノッキングブロックは、W1104-0076Bをご使用下さい。

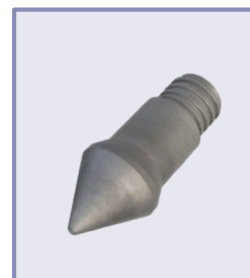


テーパ式 (SWT)

6-5 鉄建式動的貫入試験用コーン

ボーリングロッドの先端に取り付けて、ハンマの衝撃で打込んでいく動的貫入試験器の先端器具です。先端部は、熱処理を施してあります。

鉄建式動的貫入試験用コーン	
外 径 (mm)	φ51
全 長 (mm)	124
接 続 ネ ジ	40.5
質 量 (kg)	1.1
商品コード	T2504-51401



6-6 半自動落下装置(AH-1B) (2本ピンタイプ)

標準貫入試験用の打撃ハンマで、半自動で落下させる機構を装備している。基準落下高さ76cmで確実にフックが開き正確な打撃エネルギーが得られます。

キャッチャーを逆打ち専用ヘッドに交換するだけで逆打ち作業が行えます。

※質量測定検査証の発行も行っております。

名 称	商品コード	質量(kg)
半自動落下装置	W0902-0017E	80.0
キャッチャーAssy	W0902-0120A	14.9
ドライブハンマ	W0903-0056C	63.5
リリースカップリング	W1103-0684A	1.6
逆打ヘッド(オプション)	W0903-0228A	7.8

※キャッチャー質量は、吊り金具も含む。

※半自動落下装置構成部品：キャッチャーAssy,
ドライブハンマ, リリースカップリング

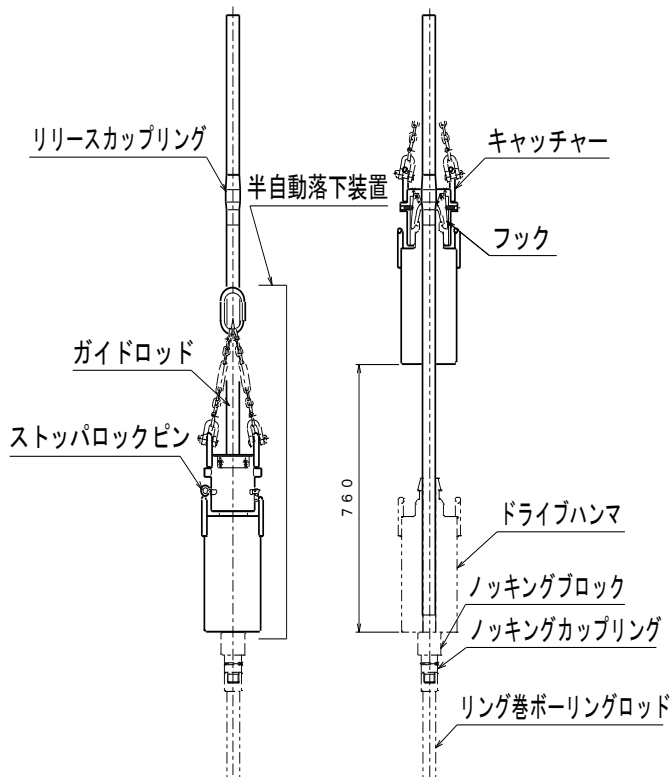
※安全の為ストップロックピンは2本取り付けて下さい。



リリースカップリング (SWT)

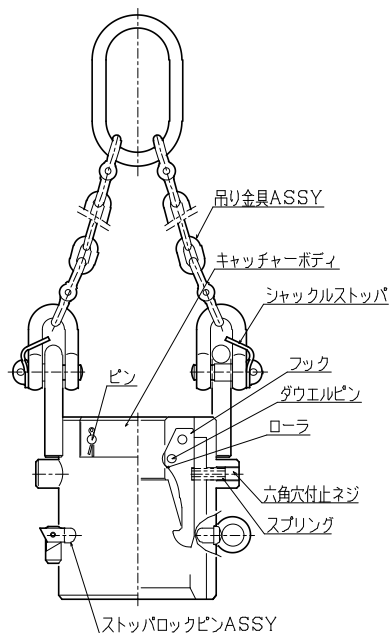


半自動落下装置 模式図



キャッチャーAssy	
名 称	商品コード
キャッチャーボディ	W0902-0016A
フック	W0904-0038E
ローラ	W0904-0389Z
ダウエルピン	W0904-0390Z
ストップロックピンASSY	W0904-0198Z
ピン	W0904-0040Z
スプリング	14804-01035
六角穴付止ネジ	10435-11212
吊り金具ASSY	30905-20422

※吊り金具Assyにシャクルストップ (W0904-0543Z) を追加 (2枚/袋)。



6-7 ガイドロッド(SWT)

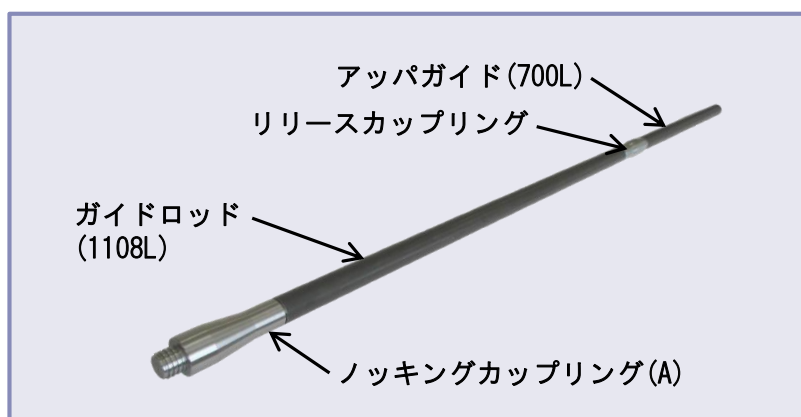
特許取得

標準貫入試時のドライブハンマ用ガイドロッドです。
半自動落下装置用と標準ドライブハンマ用があります。

☆半自動落下装置用

名 称	商品コード	質量(kg)
ガイドロッドASSY(G)(SWT)	W1103-0803Z	13.7

ガイドロッドASSY(G)(SWT) 内訳		
名 称	商品コード	質量(kg)
ノッキングカップリング(A)(SWT)	W1103-0682A	2.6
ノッキングブロック	W1104-0076B	2.1
ガイドロッド(1108L)(SWT)	W1103-0683Z	4.5
リリースカップリング(SWT)	W1103-0684A	1.6
アッパガイド(700L)(SWT)	W1103-0685Z	2.9



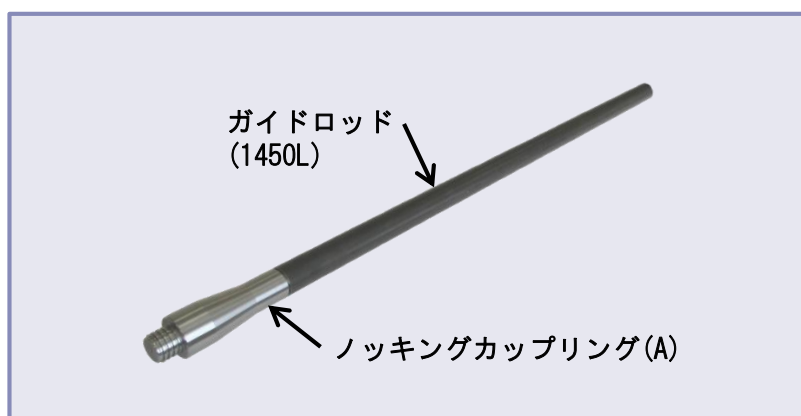
ノッキングブロック



☆標準ドライブハンマ用

名 称	商品コード	質量(kg)
ガイドロッドASSY(D)(SWT)	W1103-0695Z	8.7

ガイドロッドASSY(D)(SWT)		
名 称	商品コード	質量(kg)
ノッキングカップリング(A)(SWT)	W1103-0682A	2.6
ガイドロッド(1450L)(SWT)	W1103-0697Z	6.1

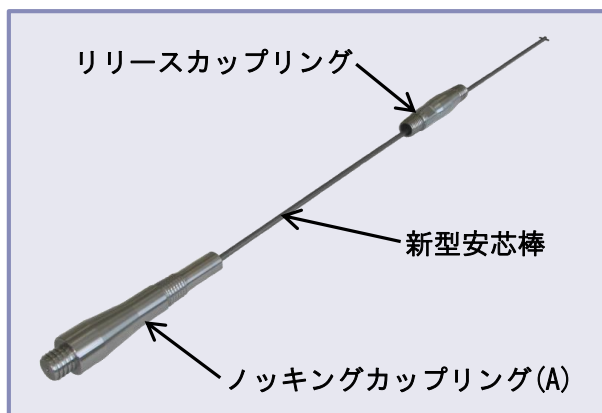
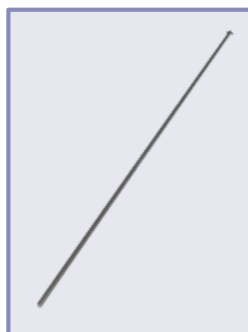


6-8 新型安芯棒

標準貫入試験中ガイドロッド，リリースカップリング等の接続部が破損しても安芯棒を装着することによりドライブハンマの急激な落下を防ぐことができます。

名 称	商品コード	質量(kg)
新型安芯棒	W1104-0419Z	0.95

新型安芯棒



6-9 ドライブハンマ (モンケン)

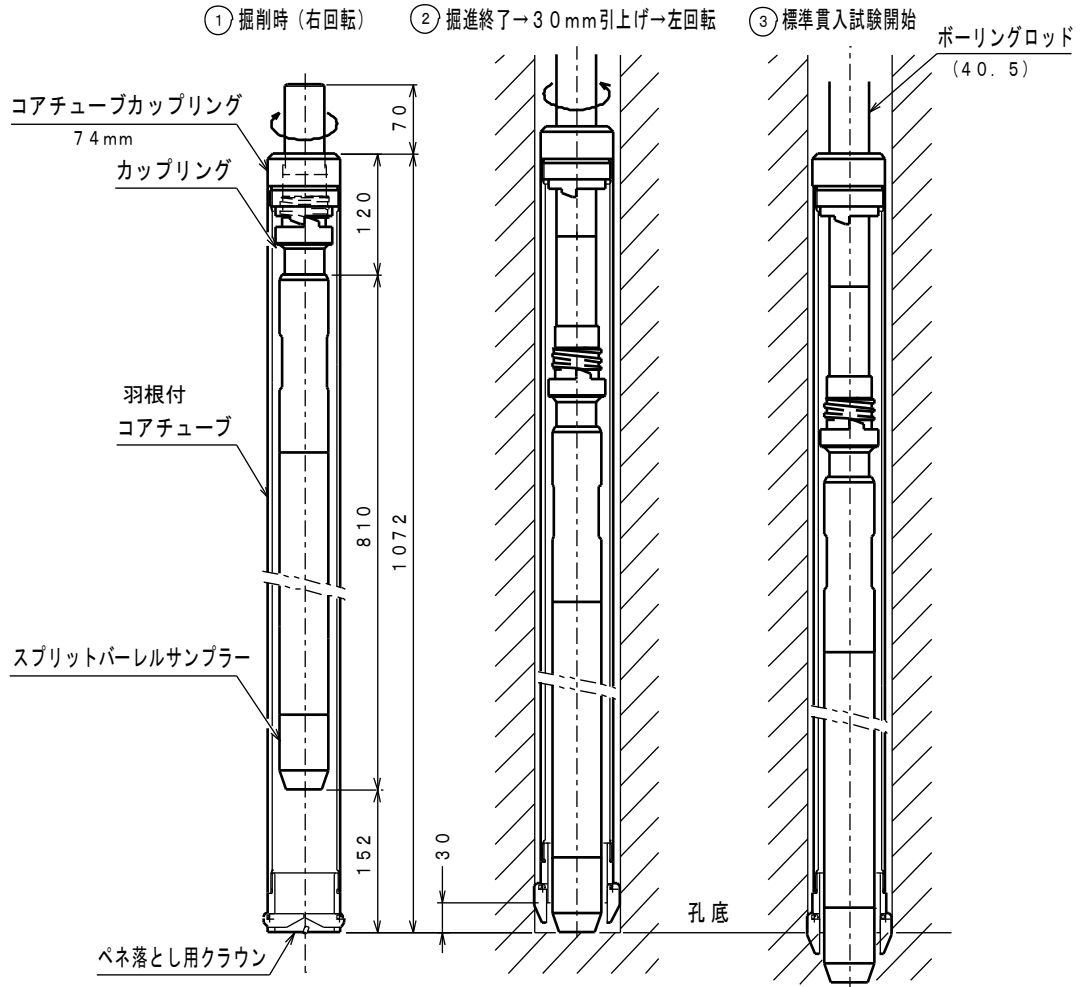
標準貫入試験時やドライブパイプなどの打込み，逆打ち作業に使用します。

ドライブハンマ (モンケン)	
外 径 (mm)	φ178
内 径 (mm)	φ43
高 さ (mm)	344
質 量 (kg)	63.5
商 品 コ ー ド	W1003-0122B



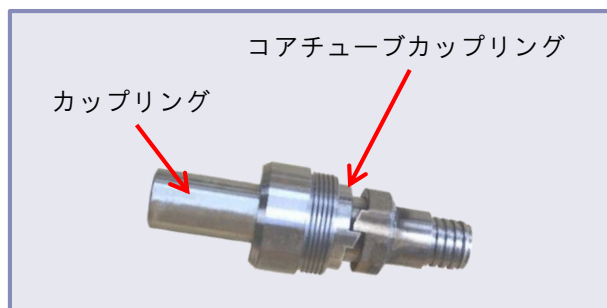
6-11 ペネ落とし

コアチューブを原位置に止めて標準貫入試験が可能なので孔壁の崩壊を防ぐことができます。また、作業直前まで送水出来るのでスライム等沈殿物による障害を防ぎます。



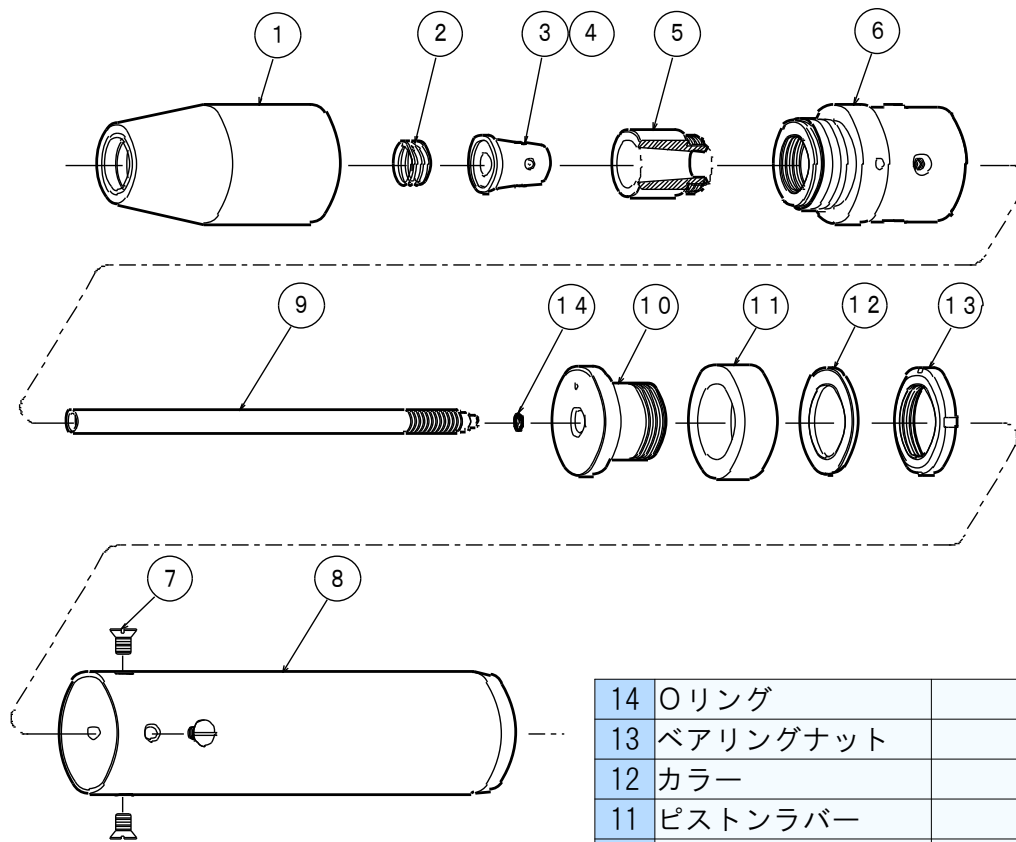
☆ φ74用ペネ落とし

名 称	商品コード	質量(kg)
メタルクラウン (76 X 86)	T2502-20744	0.8
コアチューブカップリング (F-75)	T2502-30742	1.0
カップリング (F-75)	T2502-30741	1.8



7-1 固定ピストン式シンウォールサンプラー(TS-5)

軟らかい粘性土や細粒分を含む緩い砂，すなわちN=0～4程度の粘性土や砂質土で乱れの少ない試料を採取する器具です。



14	Oリング		1	14901-00800
13	ベアリングナット		1	10708-11010
12	カラー		1	T2403-07809
11	ピストンラバー		1	T2403-07808
10	ピストン		1	T2403-07807
9	ピストンロッド		1	T2403-07806
8	シンウォールライナ		1	T2401-07804
7	サラネジ	W3/8×16	4	10410-10616
6	カップリング		1	T2403-07805
5	テーパスリーブ		1	T2403-07804
4	スチールボール		4	13002-10045
3	テーパホルダ		1	T2403-07803
2	スプリング		1	T2403-07802
1	ヘッド		1	T2403-07801
符号	名 称	備 考	個数	商品コード

固定ピストン式シンウォールサンプラー	
型 式	TS-5
全 長 (mm)	1166
コ ア 長 (mm)	887
サンプラー外径 (mm)	φ78
採取コア径 (mm)	φ75
質 量 (kg)	11.5
商品コード	T2403-07800

7-2 シンウォールライナ

固定ピストン式，水圧式サンプラーなどのサンプリングチューブとして使用します。

シンウォールライナ	
外 径 (mm)	φ78
内 径 (mm)	φ75
長 さ (mm)	1000
質 量 (kg)	2.9
商品コード	T2401-07804

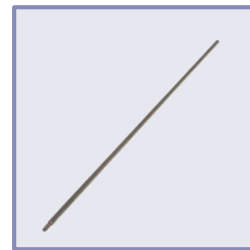


7-3 ベビーロッド

固定ピストン式サンプラーのピストンロッドに接続して、地上でピストンを固定するためのインナロッドです。(φ16)

長さ(m)	0.3	0.5	1.0	1.5	2.0	3.0
商品コード	T2404 -16030	T2404 -16050	T2404 -16100	T2404 -16150	T2404 -16200	T2404 -16300

※レギュサ(ベビーロッド)(φ16-W1/2P×W1/2B 左x100) T2606-51515
(φ16-W1/2P×W1/2B 右x100) T2608-51515



7-4 ボルト付カップリング

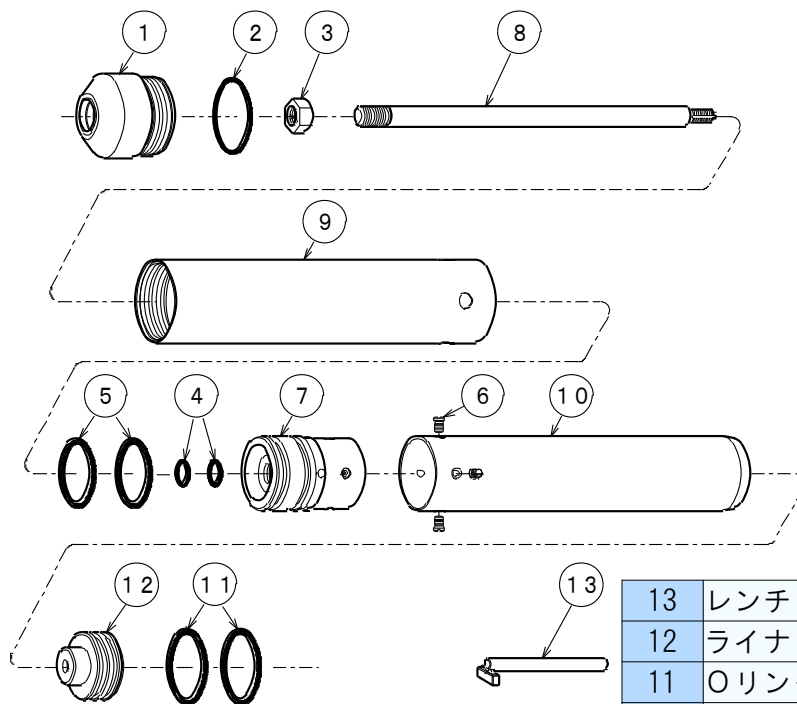
ベビーロッドをボーリングロッド内で保持する時に使用します。

名 称	接続寸*	商品コード
ボルト付カップリング	40.5	W9103-0293Z



7-5 水圧式サンプラー(WPS-90)

N値が0~8の粘性土、軟質~中程度の地盤に対して試料を採取する時に使用します。

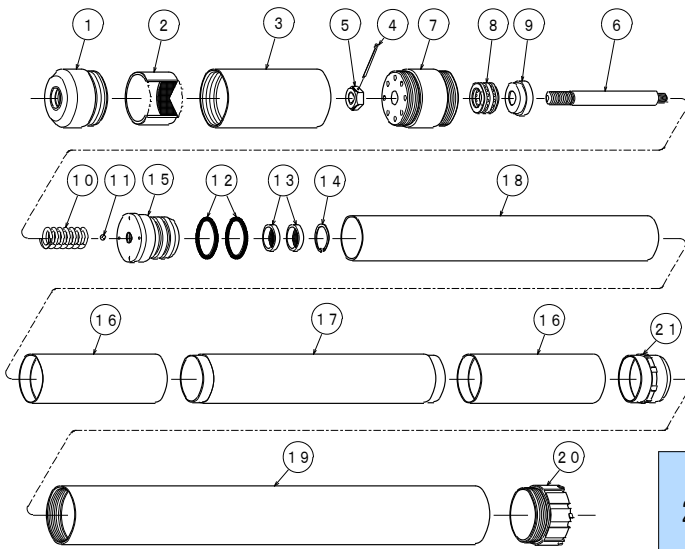


水圧式サンプラー	
型 式	W P S - 9 0
全 長 (mm)	1153
コ ア 長 (mm)	918
サンプラー外径 (mm)	φ90
コア採取径 (mm)	φ75
質 量 (kg)	18.4
使用水圧力 (MPa)	1.0
商品コード	T2406-09000

13	レンチ		1	T2406-09007
12	ライナピストン		1	T2406-09006
11	Oリング		2	14901-06300
10	シンウォールライナ		1	T2401-07804
9	アウタチューブ		1	T2406-09005
8	センターロッド		1	T2406-09004
7	ピストン		1	T2406-09003
6	ビス		4	T2406-09002
5	Oリング		2	14901-07000
4	Oリング		2	14901-02209
3	切削ナット	M22	1	10714-01122
2	Oリング		1	14911-07500
1	ヘッド		1	T2406-09001
符号	名 称	備考	個数	商品コード

7-8 トリプルチューブサンプラー (TTS-99T)

N値が4以上の粘土またはN値10以上の砂質土を採取する時に使用します。
緩い砂質土や蜜な砂礫にも適用可能です。



※ライナ (VU管) の長さは、
1130mmです。

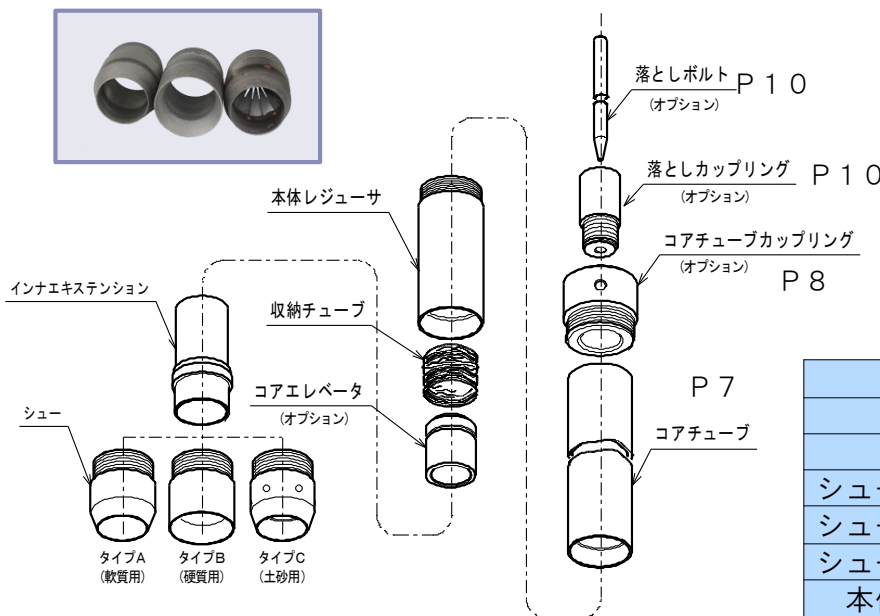
トリプルチューブサンプラー		
型式	TTS-99T	
全長	シュー-A (mm)	1607.5
	シュー-B (mm)	1617.5
コア長	シュー-A (mm)	1120
	シュー-B (mm)	1130
サンプラー外径 (mm)	φ99	
採取コア径 (mm)	φ68	
質量 (kg)	35.0	
商品コード	T2408-09900	

符号	名称	備考	個数	商品コード
10	スプリング		1	T2408-09908
9	スペーサ		1	T2408-09907
8	複式スラスト		1	11911-52206
7	カップリング(A)		1	T2408-09906
6	シャフト		1	T2408-09905
5	六角ナット		1	T2408-09904
4	割りピン		1	10901-08050
3	アウトチューブ(A)		1	T2408-09903
2	ストレーナ(A)		1	T2408-09902
1	ヘッド		1	T2408-09901

21	シュー(C-68)		1	T2408-09926
	シュー(B-68)		1	T2408-09924
	シュー(A-68)		1	T2408-09922
20	メタルクラウン		1	T2103-03531
19	アウトチューブ(B)		1	T2408-09914
18	ライナ		1	T2408-09913
17	インナチューブ(B)		1	T2408-09912
16	インナチューブ(A)		2	T2408-09911
15	カップリング(B)		1	T2408-09910
14	スナップリング		1	13801-02045
13	ストレーナ(B)		2	T2408-09909
12	Oリング		2	14901-06000
11	スチールボール		1	13001-10120

7-7 ドライブサンプラー

コアチューブの先端に取付け、打込みにより試料を採取します。また、
採取された試料は、収納チューブにて覆われているため取扱に便利です。

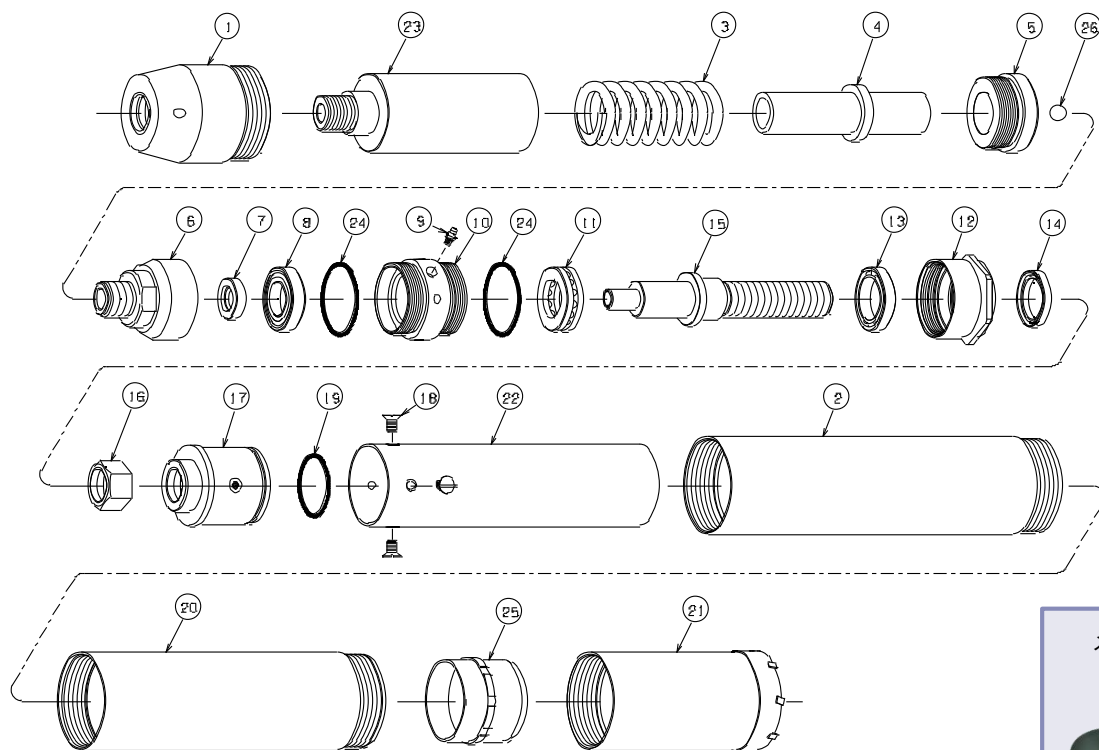


ドライブサンプラー	
型式	DS66-50
部品名称	商品コード
シューA (軟質土)	T2503-06601
シューB (硬質土)	T2503-06602
シューC (土砂用)	T2503-06603
本体レジャーサ	T2503-06604

7-8 デニソンサンプラー (DS-94EX)

N値が4～15程度の粘性土を採取する時に使用します。
 サンプラー先端部にシューを設けることで採取率が向上しました。

デニソンサンプラー改良型分解図



デニソンサンプラー (改良型)		
型 式		DS-94EX
全長	THシュー-A(mm)	1600
コア長	THシュー-A(mm)	982
サンプラー外径	(mm)	φ94
採取コア径	(mm)	φ75
質 量	(kg)	31.0
商 品 コード	T2405-09700	

符号	名 称	備考	個数	商品コード
10	ベアリングケース		1	T2405-09509
9	グリースニップル		1	14103-11221
8	ベアリング		1	11101-06007
7	オイルシール		1	15101-03551
6	ベアリングカバー		1	T2405-09508
5	スプリングカバー		1	T2405-09507
4	スプリングガイド		1	T2405-09506
3	スプリング		1	T2405-09503
2	アウタチューブ		1	T2405-09502
1	ヘッド		1	T2405-09501

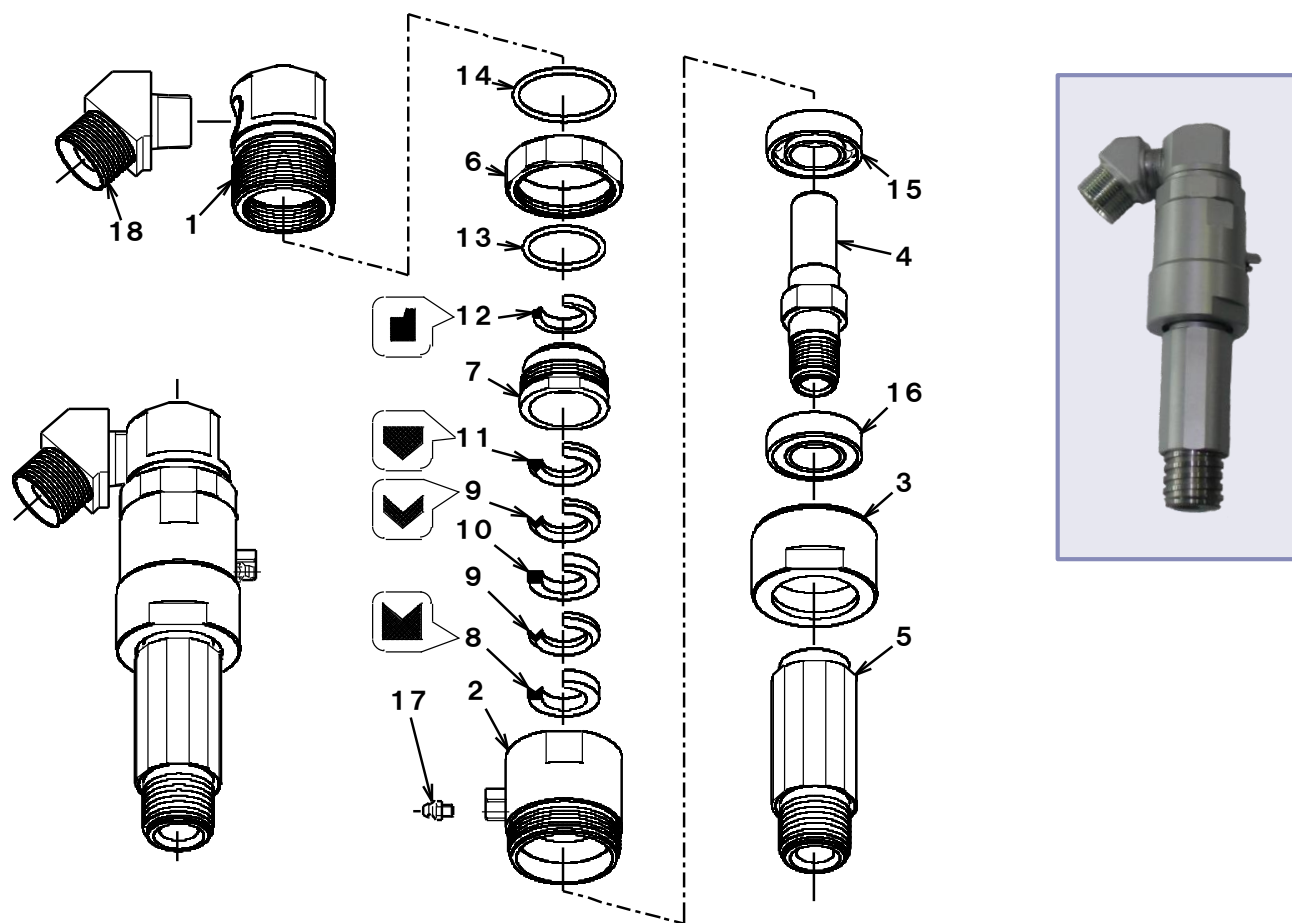
26	スチールボール		1	13001-10160
25	THシュー(A-74)		1	T2405-09701
24	Oリング		2	14911-06500
23	スプリングケース		1	T2405-09515
22	シンウォールライナ		1	T2414-09001
21	メタルクラウン		1	T2101-97390
20	アウタチューブ		1	T2405-09514
19	Oリング		1	14911-05500
18	すり割り付皿小ネジ		4	10410-10516
17	カップリング		1	T2405-09513
16	六角ナット		1	T2405-09512
15	シャフト		1	T2405-09511
14	オイルシール		1	15101-08231
13	ベアリング		1	11101-06908
12	ベアリングケース		1	T2405-09510
11	スラストベアリング		1	11901-51207
符号	名 称	備考	個数	商品コード

※シンウォールライナは標準セット品ではありませんので、別途購入となります。
 お手持ちの当社製デニソンサンプラーのメタルクラウンを交換しTHシューとスチールボールを追加することで改良型仕様になります。

8-1 ウォータースイベル (WS-9)

回転しているボーリングロッド内へ連続的にボーリング用水を送り込むための回転自由装置です。

水漏れ時のパッキン調整を外部より行える形式のウォータースイベルです。



★シール性が格段にアップしました！

(従来品と比べ2倍以上！当社比較)

★パッキンの締付は、ヘッドを外さなくても OK！

(外側より簡単に調整出来る！)

★ボーリングロッドに接続し易いグリップ！

★軽量化によりWS-8より軽くなりました！

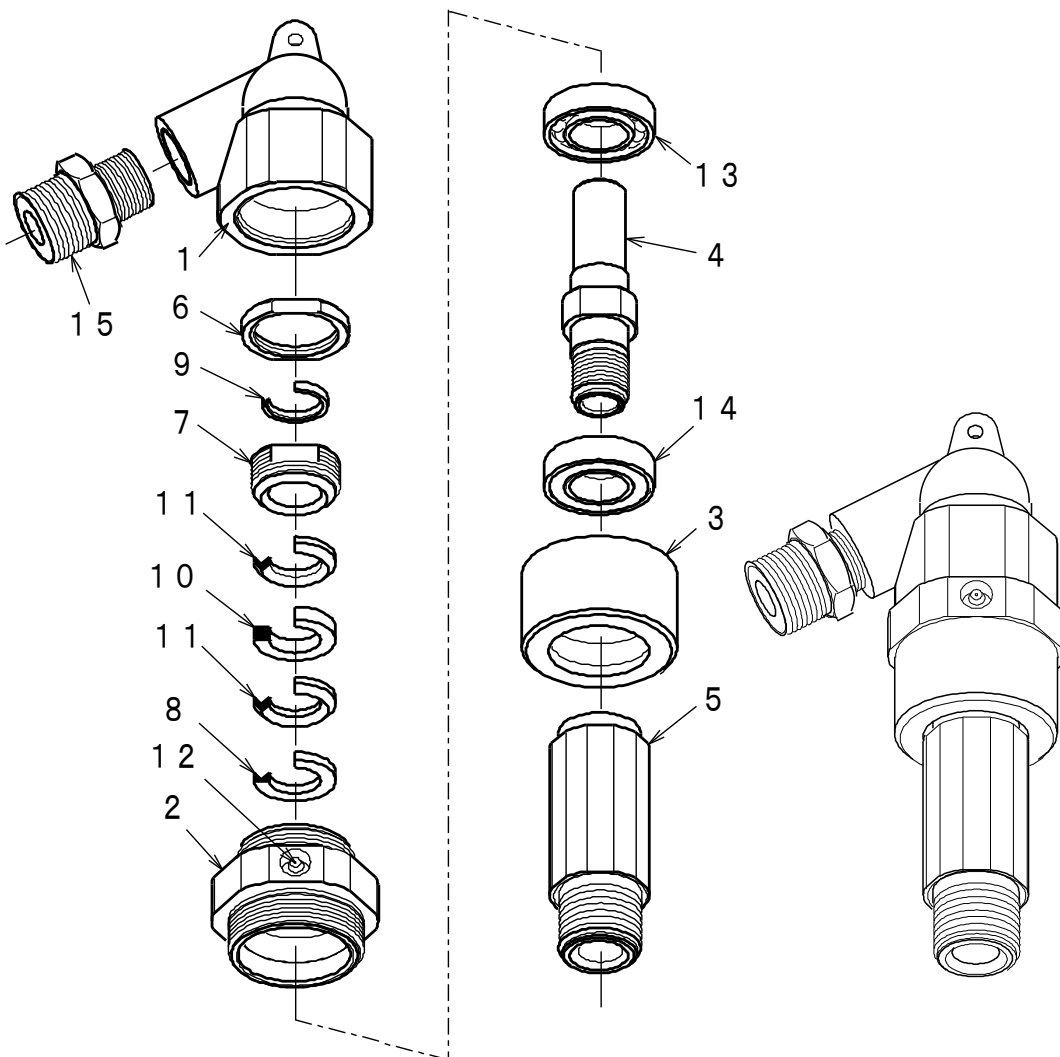
〈 部品リスト 〉

- | | |
|-------------|-------------------|
| 1)ヘッド | ・1ヶ (W0703-0815Z) |
| 2)パッキンケース | ・1ヶ (W0703-0816Z) |
| 3)ベアリングケース | ・1ヶ (W0704-0529Z) |
| 4)スピンドル | ・1ヶ (W0703-0248B) |
| 5)カップリング | ・1ヶ (W0703-0249Z) |
| 6)ロックナット | ・1ヶ (W0704-0532Z) |
| 7)パッキンスリーブ | ・1ヶ (W0704-0530Z) |
| 8)メスアダプター | ・1ヶ (15704-02241) |
| 9)Vパッキン | ・2ヶ (15701-02241) |
| 10)ラミーパッキン | ・1ヶ (15911-20009) |
| 11)オスアダプター | ・1ヶ (15703-02241) |
| 12)ダストシール | ・1ヶ (15806-00744) |
| 13)Oリング | ・1ヶ (14911-03500) |
| 14)Oリング | ・1ヶ (14911-04500) |
| 15)ベアリング | ・1ヶ (11100-06005) |
| 16)ベアリング | ・1ヶ (11101-06005) |
| 17)グリースニップル | ・1ヶ (14103-11221) |
| 18)アダプター | ・1ヶ (22501-01248) |

ウォータースイベル		
型 式		WS-9
接続ネジ	テリハリ側	PT 3/4
	ロッド側	40.5
寸 法 (mm)		φ62×237L
質 量 (kg)		2.9
商 品 コ ー ド		W0703-0817A

8-2 ウォータースイベル (WS-8)

回転しているボーリングロッド内へ連続的にボーリング用水を送り込むための回転自由装置です。

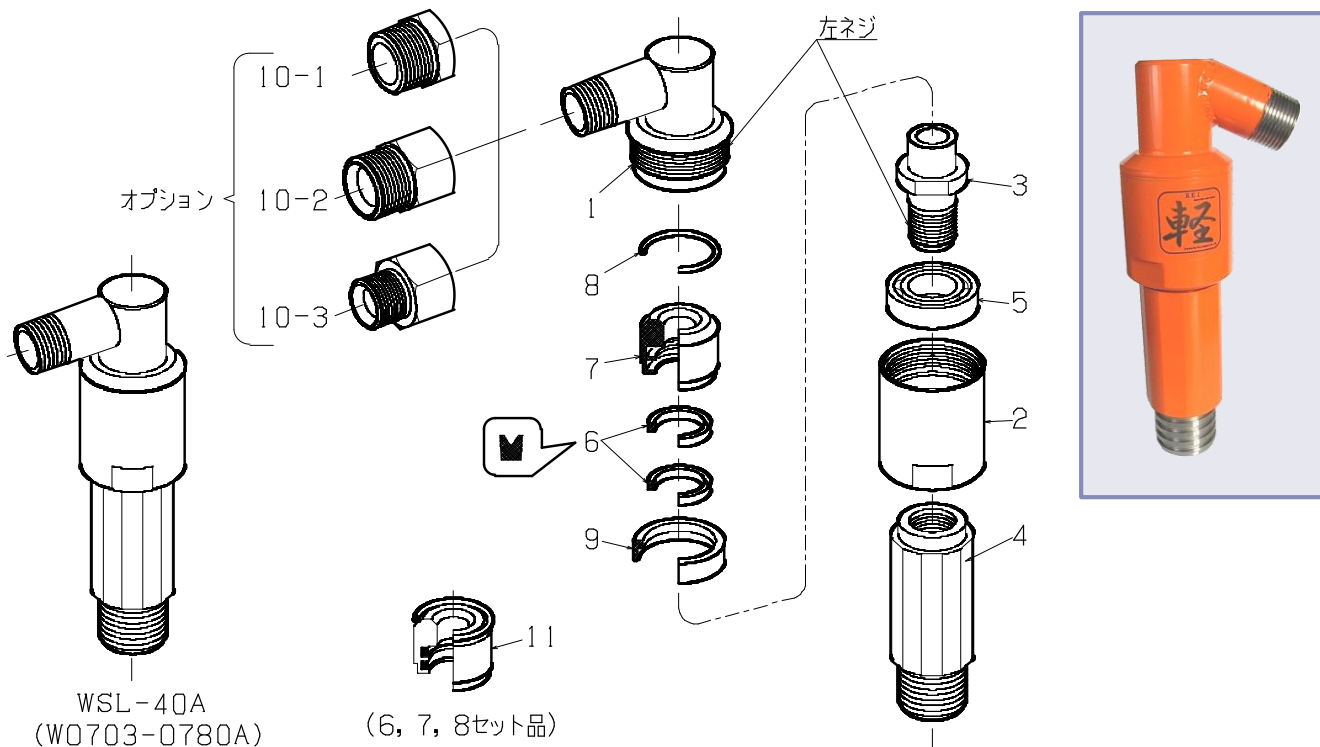


15	異径六角ニップル	PT3/4×PT1	1	22902-11612
14	ベアリング		1	11101-06005
13	ベアリング		1	11100-06005
12	グリースニップル	MT6×1	1	14103-11221
11	Vパッキン		2	15701-02241
10	ラミーパッキン		1	15911-20009
9	オイルシール		1	15181-03851
8	アダプタ		1	W0704-0059A
7	グランド		1	W0704-0058A
6	ロックナット		1	W0704-0057A
5	カップリング		1	W0703-0249Z
4	スピンドル		1	W0703-0248B
3	ベアリングケース		1	W0704-0179Z
2	パッキンケース		1	W0703-0247Z
1	ヘッド		1	W0703-0246A
符号	名 称	備考	個数	商品コード

ウォータースイベル		
型 式	WS-8	
接続ネジ	デリバリ側	PT3/4
	ロッド側	40.5
寸 法 (mm)	φ71×255 L	
質 量 (kg)	3.4	
商品コード	W0703-0245A	

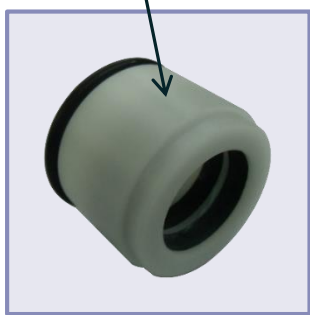
8-3 ウォータースイベル(WSL-40A)

回転しているボーリングロッド内へ連続的にボーリング用水を送り込むための回転自由装置です。
超軽量型ウォータースイベルで、キャップシールによりパッキン交換が簡便になりました。



NEWキャップシールを採用！
パッキン交換がワンタッチ！！
(緩めて、換えて、締めるだけ)

キャップシールASS' Y
(W0704-0521Z)



ウォータースイベル		
型 式		WSL-40A
接続ネジ	デリバリー側	PT3/4
	ロッド側	40.5
寸 法 (mm)	φ54×207L	
質 量 (kg)	1.7	
商 品 コ ー ド	W0703-0780A	

11	キャップシールASSY		1	W0704-0521Z
10-3	メスコネクター	PT3/4XPF3/4	1	22501-01508
10-2	メスコネクター	PT3/4XPF1	1	22501-01509
10-1	ブッシング	PT3/4XPT1	1	22915-11612
9	カラー		1	W0704-0488Z
8	Oリング		1	14911-03500
7	キャップシール		1	W0704-0520Z
6	Uパッキン		2	15430-01141
5	ベアリング		1	11106-06005
4	カップリング		1	W0703-0249Z
3	スピンドル		1	W0704-0472Z
2	ベアリングハウジング		1	W0704-0471Z
1	ヘッド		1	W0703-0747Z
符号	名 称	備考	個数	商品コード

8-4 ケーシングバンド

ケーシングチューブの昇降時にチューブを保持する器具です。

適用サイズ	83	85	89.1	97	101.6	114.3
質量(kg)	11.2	11.1	10.6	12.3	11.1	11.9
商品コード	W0302 -0107Z	W0302 -0108Z	W0301 -0014A	W0302 -0109Z	W0301 -0013Z	W0301 -0012Z

適用サイズ	127	139.8	152.4	165.2	190.7
質量(kg)	17.5	15.5	15.2	21.3	26.1
商品コード	W0301 -0011Z	W0302 -0110Z	W0302 -0111Z	W0301 -0010Z	W0301 -0009Z



8-5 ケーシングバンド (駒付)

ケーシングチューブの昇降時にチューブを保持する器具です。
保持する駒とそれを受ける枠とに分かれています。 (受注生産)

	適用サイズ	83	85	89.1	97	101.6
商品コード	駒	W0302 -0052A	W0302 -0095Z	W0302 -0096Z	W0302 -0097Z	W0302 -0098Z
	枠	W0302-0051Z				

	適用サイズ	114.3	127	139.8	152.4	165.2	190.7
商品コード	駒	W0302 -0099Z	W0302 -0100Z	W0302 -0050A	W0302 -0049A	W0302 -0101Z	W0302 -0102Z
	枠	W0301-0006Z			W0301-0005Z		W0302 -0046Z



8-6 ロッドバンド

ボーリングロッド昇降時にロッドを保持する器具です。 (受注生産)

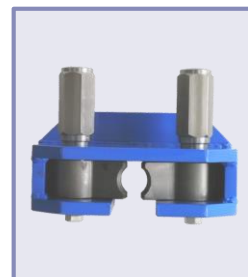
適用サイズ	40.5	50
商品コード	W0203 -0120A	W0203 -0178Z



8-7 ロッドホルダ

ボーリングロッド昇降時にロッドを保持する器具で、枠の中に2個の偏芯駒があり、駒に付けられたハンドルの操作により、ロッドを保持します。

ロッドホルダB型	
長さ (mm)	254
幅 (mm)	196
高さ (mm)	140
質量 (kg)	16
商品コード	W0102-0117Z
替え駒	
質量 (kg)	1.15
商品コード	W0103-0144A



8-8 カムシー (KAMSY-B)

従来のホルダーの重さを軽くした軽量型のロッドホルダです。

カムシー (KAMSY)	
長さ (mm)	265
幅 (mm)	198
高さ (mm)	124
質量 (kg)	9.6
商品コード	W0103-0635A
替え駒	
質量 (kg)	1.15
商品コード	W0103-0144A
ブロックピース	
質量 (kg)	0.3
商品コード	W0104-0368B

◇本品は、左操作用



※ハンドルを右操作にした (R) 型もご用意しております。

商品コード；W0103-0638A



8-9 カムアロング (ロッドトング)

浅掘りのボーリングに使用します。手動簡易ロッド降下用器具です。

適用ロッド	40.5			
形状	丸		角	
厚さ(mm)	32			
柄長さ(mm)	650	800	650	800
質量(kg)	4.0	4.5	4.4	4.9
商品コード	W0404 -0071Z	W0404 -0193Z	W0403 -0234Z	W0403 -0242Z



8-10 ロープトング

ロープ等でボーリングロッドの昇降を行う時に使用します。

ロープトング		
幅 (mm)	92	92
長さ (mm)	190	140
厚さ (mm)	32	22
質量 (kg)	1.9	1.0
商品コード	W0503-0107Z	W0504-0201Z
備考	5/8シャックル付	1/2シャックル付
商品コード	W0504-0199Z	W0504-0229Z

32t シャックル付

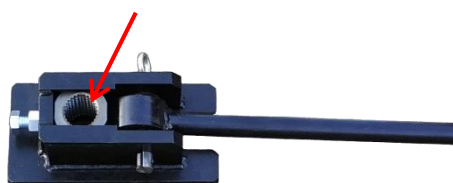


8-11 ロアリングアイアン (アイアントング)

浅掘りのボーリングに使用します。ロッドホルダ兼用の簡易降下用器具です。

型式	IT-1	IT-2
適用ロッド	40.5	50
長さ(mm)	240	240
幅(mm)	125	125
高さ(mm)	81	87
柄長さ(mm)	695	695
質量(kg)	11.0	12.4
商品コード	W0602-0014Z	W0602-0167Z
替えチャックピース	40.5用	50用
商品コード	B0503-0145A	B0603-0015Z

チャックピース



IT-1型



9-1 インサイドロッドタップ (圧接ロッド用)

孔内残留ボーリングロッド・圧接ロッドの内側にねじ込み、回収する器具です。

呼 称	40.5
接続ネジ	40.5
タップネジ	右
ロッドネジ	右
質量(kg)	1.3
商品コード	T2701-02103

※ロッドカップリングには適用できません。



9-2 段付インサイドロッドタップ

先端がロッドカップリングタップ、後部がロッドインサイドタップで、2通りの用途に利用できる器具です。

呼 称	40.5	50
接続ネジ	40.5	50
タップネジ	右	右
ロッドネジ	右	右
質量(kg)	1.2	2.0
商品コード	T2701-02102	T2701-04102



9-3 アウトサイドロッドタップ

ボーリングロッド外径と孔壁の間隔が大きい時、孔内残留ボーリングロッドに被せて回収する器具です。

呼 称	40.5	50
接続ネジ	40.5	50
タップネジ	右	右
ロッドネジ	右	右
質量(kg)	2.5	4.1
商品コード	T2703-02100	T2703-04100



9-4 コアチューブタップ

孔内に残留、落下したコアチューブの内側にねじ込み回収する器具です。

呼 称	64	74	84	99	114
接続ネジ	40.5				
タップネジ	右				
ロッドネジ	右				
質量(kg)	3.2	4	5.6	8.9	12.9
商品コード	T2704-02021	T2704-03021	T2704-04021	T2704-05021	T2704-06021



9-5 ホイステイングプラグ(HOP-1.5)

ボーリングロッド・ケーシングチューブなどの昇降に使用する器具です。継手は、自由に回転するようになっており、下部にはボーリングロッドと接続するためのネジが切っております。

型 式	HOP-1.5
耐 荷 重	1.5 ton
接 続 ネ ジ	40.5
寸 法 (mm)	φ58×225
質 量 (kg)	3.1
商 品 コード	W1403-0051Z

※シャックルは使用荷重1.5t以上(呼び径18または16)をご使用ください。



10-1 ホース(低圧)

サクシヨンホース(標準長さ4m)

呼称	25	32	38	50
サイズ(in)	1	1 1/4	1 1/2	2
商品コード	22401 -03004	22401 -04004	22401 -05004	22401 -06004

デリバリホース(標準長さ11m)

呼称	19	25	32	38	50
サイズ(in)	3/4	1	1 1/4	1 1/2	2
商品コード	22401 -02011	22401 -03011	22401 -04011	22401 -05011	22401 -06011



※ホースの長さは変更出来ます。

10-2 フードバルブ(ハネ式)

サクシヨンホースの端面に取付け泥水の逆流防止に使用します。

フードバルブ

呼称	25	32	38	50
サイズ(in)	1	1 1/4	1 1/2	2
商品コード	23607 -02016	23607 -02020	23607 -02024	23607 -02032

※本製品は、フードバルブノズル付です。



10-3 フクロナット・ノズル(竹の子)

サクシヨン・デリバリホースの端面に取付けて機械との接続に使用します。

呼称	19 (3/4)			25 (1)		
部品	フクロナット	ノズル	パッキン	フクロナット	ノズル	パッキン
商品コード	22504 -04017	22504 -04018	22504 -04020	P3304 -0161Z	P3304 -0162Z	22504 -04025
呼称	38 (1 1/2)			50 (2)		
部品	フクロナット	ノズル	パッキン	フクロナット	ノズル	パッキン
商品コード	P3304 -0159Z	P3304 -0160Z	22504 -04035	22504 -04037	22504 -04038	22504 -04040



10-4 インターロックバンド

ホースノズルをホースに固定する時使用します。

呼称	19	25	32	38	50
サイズ(in)	3/4	1	1 1/4	1 1/2	2
商品コード	22601 -00002	22601 -00004	22601 -00006	22601 -00007	22601 -00009



10-5 泥水籠

スライムやごみ等をポンプが吸い込むことを防止します。

呼称	荒目	細目
メッシュ	3mm	2mm
寸法(mm)	φ250×400 L	
質量(kg)	1.8	2.0
商品コード	39105 -25443	39105 -25444

※本製品は、ステンレス製です。



10-6 パイプレンチ

ロッド・コアチューブ・ケーシング等、鋼管ネジ脱着工具です。

呼 称	450	600		
使用範囲 (mm)	26~52	38~65		
商品コード	30401 -62450	30401 -62600		



10-7 チェーントング

ロッド・コアチューブ・ケーシング等、鋼管ネジ脱着工具です。

呼 称	ST-1	ST-2	ST-3	ST-4
使用範囲 (mm)	14~89	25~170	35~270	60~510
商品コード	30403 -20090	30403 -20170	30403 -20270	30403 -20510



10-8 フリーアームレンチ・パーマレンチ

ダブルコアチューブ分解・組立用工具です。

○フリーアームレンチ「(株) コアパック社製」

☆アルミ製

呼 称	66	76	86	116
商品コード	30405 -01066	30405 -01076	30405 -01086	30405 -01116

☆鉄製

呼 称	66	76	86	116
商品コード	30405 -01067	30405 -01077	30405 -01087	30405 -01117

○パーマレンチ「(有) アイジイ工業社製」

☆標準型

呼 称	66	76	86
商品コード	30405 -02066	30405 -02076	30405 -02086

☆強力型

呼 称	66	76	86	116
商品コード	30405 -02067	30405 -02077	30405 -02087	30405 -02117

1 1-1 安全デッキ (FSD-2)

ヤグラ上作業を安全に行うための器具です。
パイプ製三脚ヤグラに取付けて使用します。

型 式	F S D - 2
商品コード	D7702-0182Z
組立質量	20.8kg (巾木なし) 23.6kg (巾木あり)
機体寸法 (L×W×H)	645×580×995 mm
作業空間	440×500 mm

※巾木はオプション品です。

◎組立手順はYouTubeをご覧ください
<https://youtu.be/7YrZoet3R8E>



1 1-2 三脚ヘッド (SDS-40)

パイプ製三脚ヤグラのヘッドです。
直接パイプに穴を開ける必要がありません。

型 式	S D S - 4 0
商品コード	D7703-0217A



1 1-3 ホース巻付防止金具

ボーリングロッドへの巻付きを防ぐために、デリバリーホースや巻上げロープ等を固定する金具です。パイプ製ヤグラに取付けて使用します。

名 称	ホース巻付防止金具
商品コード	W1703-0828A



技術資料

配管用鋼管標準寸法表 (JIS)

呼び径		外径		呼び厚さ (mm)												外径
(A)	(B)	(mm)	S, G, P	スケジュール	スケジュール	スケジュール	スケジュール	スケジュール	スケジュール	スケジュール	スケジュール	スケジュール	スケジュール	スケジュール	スケジュール	(mm)
				10	20	30	40	60	80	100	120	140	160			
6	1/8	10.5	2.0	0.419			1.7	0.369	2.2	0.450	2.4	0.479				10.5
				2.30				2.03		2.48		2.63				
8	1/4	13.8	2.3	0.652			2.2	0.629	2.4	0.675	3.0	0.799				13.8
				3.59				3.46		3.71		4.39				
10	3/8	17.3	2.3	0.851			2.3	0.851	2.8	1.00	3.2	1.11				17.3
				4.68				4.68		5.5		6.10				
15	1/2	21.7	2.8	1.31			2.8	1.31	3.2	1.46	3.7	1.64				4.7
				7.20				7.20		8.03		9.02	10.8			
20	3/4	27.2	2.8	1.68			2.9	1.74	3.4	2.00	3.9	2.24				5.5
				9.24				9.57		11.0		12.3	16.2			
25	1	34	3.2	2.43			3.4	2.57	3.9	2.89	4.5	3.27				6.4
				13.4				14.1		15.9		18.0	24.0			
32	1 1/4	42.7	3.5	3.38			3.6	3.47	4.5	4.24	4.9	4.57				6.4
				18.6				19.1		23.3		25.1	31.5			
40	1 1/2	48.6	3.5	3.89			3.7	4.10	4.5	4.89	5.1	5.47				7.1
				21.4				22.6		26.9		30.1	40.0			
50	2	60.5	3.8	5.31		3.2	4.52	3.9	5.44	4.9	6.72	5.5	7.46			8.7
				29.2		24.9	29.9		37.0		41.0		61.0			
65	2 1/2	76.3	4.2	7.47		4.5	7.97	5.2	9.12	6.0	10.4	7.0	12.0			9.5
				41.1		43.8	50.2		57.2		66.0		85.8			
80	3	89.1	4.2	8.79		4.5	9.39	5.5	11.3	6.6	13.4	7.6	15.3			11.1
				48.3		51.6	62.2		73.7		84.2		118			
90	3 1/2	101.6	4.2	10.1		4.5	10.8	5.7	13.5	7.0	16.3	8.1	18.7			12.7
				55.6		59.4	74.2		89.6		103		153			
100	4	114.3	4.5	12.2		4.9	13.2	6.0	16.0	7.1	18.8	8.6	22.4		11.1	13.5
				67.1		72.6	88.0		103		123		155	185		
125	5	139.8	4.5	15.0		5.1	16.9	6.6	21.7	8.1	26.3	9.5	30.5		12.7	15.9
				82.5		93.0	119		145		168		219	267		
150	6	165.2	5.0	19.8		5.5	21.7	7.1	27.7	9.3	35.8	11.0	41.8		14.3	18.2
				109		119	152		197		230		293	363		
175	7	190.7	5.3	24.2												
				133												
200	8	216.3	5.8	30.1		6.4	33.1	7.0	36.1	10.3	52.3	12.7	63.8		15.1	23.0
				166		182	199		232		288		351	412	489	
225	9	241.8	6.2	36.0												
				198												
250	10	267.4	6.6	42.4		6.4	41.2	7.8	49.9	9.3	59.2	12.7	79.8		18.2	28.6
				233		227	274		326		439		516	616	715	
300	12	318.5	6.9	53.0		6.4	49.3	8.4	64.2	10.3	78.3	14.3	107		21.4	33.3
				292		271	353		431		588		710	864	1012	
350	14	355.6	7.9	67.7		6.4	55.1	7.9	67.7	11.1	81.1	15.1	127		23.8	35.7
				372		303	372		446		519		698	869	1072	
400	16	406.4	7.9	77.6		6.4	63.1	7.9	77.6	12.7	93.0	16.7	123		26.2	40.5
				427		347	427		512		676		880	1116	1353	
450	18	257.2	7.9	87.5		6.4	71.1	7.9	87.5	14.3	122	19.0	156		29.4	45.2
				481		391	481		671		858		1128	1397	1705	
500	20	508	7.9	97.4		6.4	79.2	9.5	117	12.7	155	15.1	184		32.5	50.0
				536		436	644		852		1012		1364	1710	2096	
550	22	558.8														
600	24	609.6														
650	26	660.4														
(A)	(B)	(mm)	S, G, P	Sch.	Sch.	Sch.	Sch.	Sch.	Sch.	Sch.	Sch.	Sch.	Sch.	Sch.	Sch.	(mm)
				10	20	30	40	60	80	100	120	140	160			
呼び径	外径	呼び厚さ (mm)												外径		

技術資料

☆単位換算表

重量・力の換算		
N (kN)	→	kgf
1	→	0.102
10	→	1.02
20	→	2.04
50	→	5.1
100	→	10.2
500	→	51
1000 (1)	→	102
2000 (2)	→	204
10000 (10)	→	1020
20000 (20)	→	2040
30000 (30)	→	3060

トルクの換算		
N・m (kN・m)	→	kgf・m
1	→	0.102
10	→	1.02
20	→	2.04
50	→	5.1
100	→	10.2
500	→	51
1000 (1)	→	102
2000 (2)	→	204
3000 (3)	→	306
5000 (5)	→	510
8000 (8)	→	816
10000 (10)	→	1020

圧力の換算		
MPa	→	kgf/cm ²
1	→	10.2
2	→	20.4
5	→	51
10	→	102
15	→	153
20	→	204
25	→	255
30	→	306

☆ネジ締付トルク表

ネジの呼び	普通ボルト (4T)		ハイテンションボルト キャップボルト (10.9)			
	(N・m)	[kgf-cm]	(N・m)		[kgf-cm]	
M5×0.8	2.940	30	7.938		81	
M6×1.0	4.998	51	13.52	6.174	138	63
M8×1.25	12.25	125	32.93	15.09	336	154
M10×1.5	24.40	249	65.93	29.89	667	305
M12×1.75	42.53	434	114.0	52.14	1163	532
M14×2.0	67.72	691	181.5	83.01	1852	847
M16×2.0	105.7	1079	283.2	129.6	2890	1322
M18×2.5	145.5	1485	389.6	178.2	3976	1818
M20×2.5	206.3	2105	552.4	252.6	5637	2578
M24×3.0	356.7	3640	955.2	436.9	9747	4458

☆ホース金具締付トルク表

ホースサイズ	ホースアダプタ				#1005-#1009間 (ホース金具)	
	PTネジ		PFネジ		(N・m)	[kgf-cm]
	(N・m)	[kgf-cm]	(N・m)	[kgf-cm]		
1/4"	40.47	413	26.95	275	26.95	275
3/8"	80.85	825	53.90	550	53.90	550
1/2"	97.02	990	64.68	660	64.68	660
3/4"	194.0	1980	129.4	1320	129.4	1320
1"	226.4	2310	150.9	1540	150.9	1540
1 1/4"	274.9	2805	183.3	1870	183.3	1870
1 1/2"	339.6	3465	226.4	2310	226.4	2310
2"	679.1	6930	452.8	4620	452.8	4620

※ホース金具の締付トルク許容範囲；-10%~0%

Boring Tools

 **株式会社 扶桑工業** 機械事業部

静岡工場	〒426-0002 静岡県藤枝市横内800-30	(054)644-2100
東京支店	〒336-0038 埼玉県さいたま市南区関 1-13-5	(048)789-6317
東北支店	〒983-0034 宮城県仙台市宮城野区扇町1-7-1	(022)236-5101
北陸支店	〒933-0331 富山県高岡市中保1204	(0766)31-2620
大阪支店	〒574-0076 大阪府大東市曙町6-41	(072)874-6654

<http://www.kk-fuso.co.jp>

2023-05